

**elna**  
SWISS DESIGN

# UPUTSTVO ZA UPOTREBU

# 664



# VAŽNA SIGURNOSNA UPUTSTVA

Mašina za šivenje nije igračka. Ne dozvoljavajte deci da se igraju sa mašinom. Ova mašina nije namenjena za upotrebu deci i mentalno slabim osobama. Mašina je dizajnirana i proizvedena isključivo za kućnu upotrebu. Pre upotrebe mašine **pročitajte uputstvo za upotrebu.**

## OPASNOST

–Da biste smanjili rizik od strujnog udara:

1. Nikad ne ostavljajte mašinu bez nadzora kada je uključena. Posle korišćenja i pre čišćenja obavezno isključite vašu mašinu iz struje.
2. Izvucite utikač iz struje kada menjate sijalicu. Sijalicu zamenite drugom istog tipa od 12 volti, 5 vati.

## UPOZORENJE

- Da biste smanjili rizik od opekotina, požara, strujnog udara ili povreda:
1. Ne dozvoljavajte da se mašina koristi kao igračka. Potreban je nadzor odraslih, kada ovu mašinu koriste u blizini dece.
  2. Koristite ovu mašinu za šivenje po uputstvu za šta je namenjena. Po uputstvu koristite samo one dodatke koje preporučuje proizvođač.
  3. Ne upravljajte mašinom koja ima oštećen utikač ili kabl, ako ne radi kako treba, ako je pala ili je oštećena ili je pala u vodu.
  4. Ne koristite mašinu ako joj je zatvorena ventilacija, tj. dovod vazduha. Pazite da otvori za ventilaciju mašine za šivenje i papučice, uvek budu zaštićene od akumulacije dlačica, prašine i vlakana.
  5. Ne ubacujte nikakve predmete u otvore mašine
  6. Ne koristite mašinu napolju.
  7. Ne koristite mašinu tamo gde se upotrebljavaju proizvodi sa aerosolom ili koseonikom
  8. Da biste isključili mašinu, pritisnite prekidač i izvucite utikač iz struje
  9. Kada isključujete iz struje, ne vucite kabl već držite čvrsto za utikač.
  10. Držite prste dalje od pokretnih deliva, naročito igli.
  11. Uvek koristite odgovarajuću ubodnu ploču. Pogrešna ploča može prouzrokovati lomljenje igle.
  12. Ne upotrebljavajte savijene igle.
  13. Nemojte gurati ili vući platno dok šijete. To može prouzrokovati lomljenje igle.
  14. Isključite mašinu za šivenje kada radite bilo kakva podešavanja oko predela igle, kao što je zamena igle, kada želite da udenete konac, zamena kalema, zamena papučice, itd.
  15. Uvek isključite mašinu iz struje kada skidate poklopce, kada podmazujete ili vršite bilo kakva podešavanja pomenuta u uputstvu.

## SAČUVAJTE OVA UPUTSTVA

**Proizvođač zadržava pravo na promenu dizajna i specifikacija bez predhodnog upozorenja.**

Mašinu držite dalje od statičkog elektriciteta, izvora toplote, vlage i direktne sunčeve svetlosti.

Otpaci električnih proizvoda ne bi se smeli bacati zajedno s otpacima iz domaćinstva. Molimo Vas reciklirajte ih gde god je to moguće.

Proverite kod svojih lokalnih organa vlasti ili trgovca za savete prilikom recikliranja.

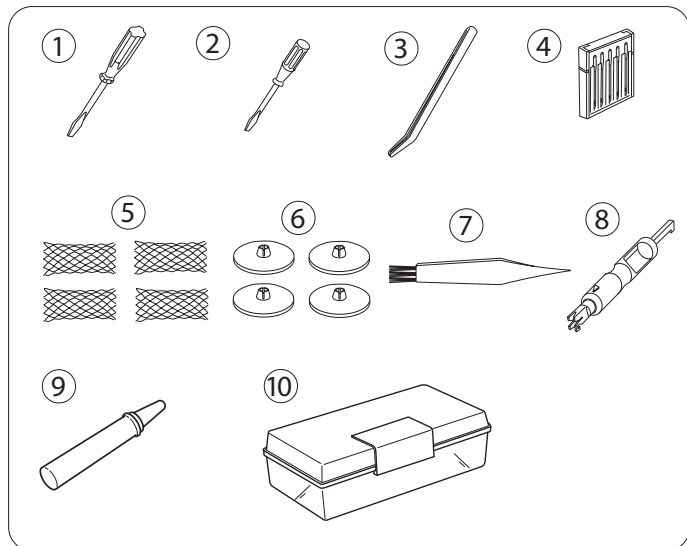
# SADRŽAJ

Priprema - nazvivi delova .....	2
Pribor.....	3
Povezivanje mašine sa strujom.....	4
Okretanje zamajca.....	5
Podizanje i spuštanje stopice.....	6
Postavljanje vodilice.....	7
Zamena igle.....	8
Opis bodova .....	9
Podešavanje bodova.....	11
Sekač.....	13
Širina sečenja.....	14
Postavljanje konca.....	15
Postavljanje konca na donji petljač .....	17
Postavljanje konca na gornji petljač.....	20
Upotreba uvođača konca.....	24
Uvođenje konca u igle.....	25
Probno šivenje.....	27
Obrada protiv paranja.....	28
Održavanje.....	29
Mogući kvarovi.....	31

## Priprema

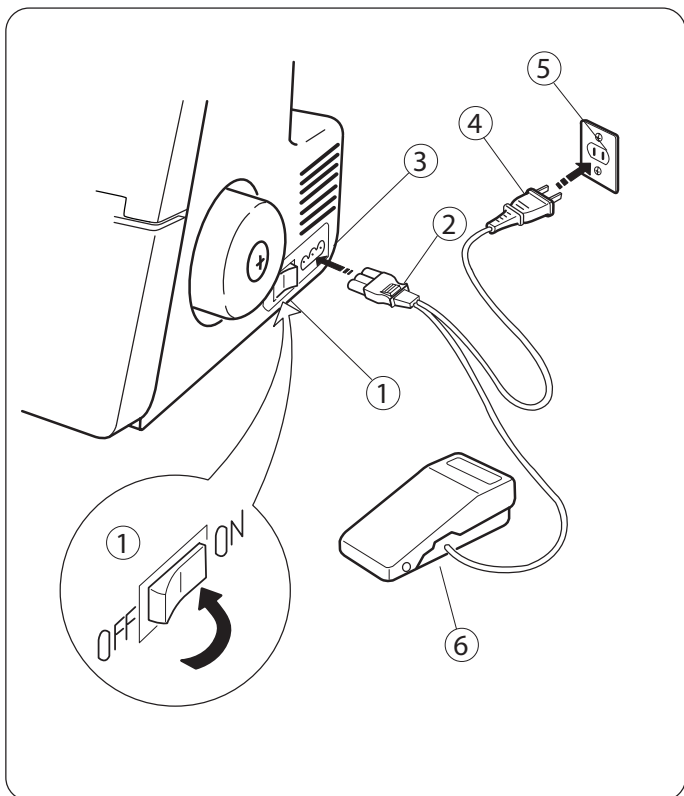
### Imena delova

- ① Regulator zategnutosti konca za levu iglu
- ② Regulator zategnutosti konca za desnu iglu
- ③ Regualtor zategnutosti konca gornjeg petljača
- ④ Regulator zategnutosti konca donjeg petljača
- ⑤ Poklopac sa strane
- ⑥ Poklopac petljača
- ⑦ Zamajac
- ⑧ Prekidač
- ⑨ Utičnica
- ⑩ Regulator diferencijalnog transporta
- ⑪ Regulator dužine boda
- ⑫ Stalak za kalemovne konca
- ⑬ Postolje za veliki kalem konca
- ⑭ Nossáč kalema konca
- ⑮ Vodilica konca
- ⑯ Vodič konca
- ⑰ Regulator pritiska na stopicu
- ⑱ Ručka za podešavanje ubodne ploče
- ⑲ Stopica
- ⑳ Rezač konca
- ㉑ Podizač stopice
- ㉒ Ubodna ploča
- ㉓ Ručica za otpust gornjeg sečiva
- ㉔ Regulator širine sečenja
- ㉕ Donji petljač
- ㉖ GOrnji petljač
- ㉗ Gornji nož
- ㉘ Donji nož



## Standardni pribor

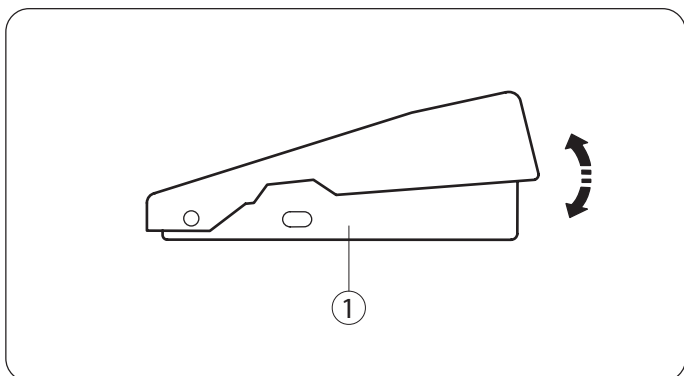
- ① Šrafciger (veliki)
- ② Šrafciger (mali)
- ③ Pinceta
- ④ Pakovanaje igala br.11. br.14
- ⑤ Mrežice
- ⑥ Poklopci za držanje kalemova
- ⑦ Četkica
- ⑧ Uvođač konca
- ⑨ Ulje
- ⑩ Kutija za pribor



## Povezivanje mašine sa strujom

- 1 Isključite prekidač (postavite ga na OFF/0), utikač za nožnu papučicu povežite u utičnicu na mašini.
- 2 Povežite utikač kabla u dovodnu utičnicu za struju.
- 3 Uključite prekidač (postavite ga na ON/I)

1. Prekidač ON/OFF
2. Utikač nožne papučice
3. Utičnica mašine
4. Utikač kabla
5. Utičnica za struju
6. Nožna papučica



## Regulisanje brzine šivenja

Brzina šivenja reguliše se pritiskom na nožnu papučicu. Što više pritiskate nožnu papučicu, mašina će raditi brže.

Nagazite nožnu papučicu pa laganim pritiskanjem i otpuštanjem pritiskača papučice (tako da menjate položaj pritiskača na papučici gore-dole) vežbajte regulisanje brzine.

1. Nožna papučica

## Uputstvo o radu

Oznaka "O" na prekidaču pokazuje da je mašina isključena.

Mašina je opremljena sa polarizovanim utikačem(jedan pipak duži od drugog).

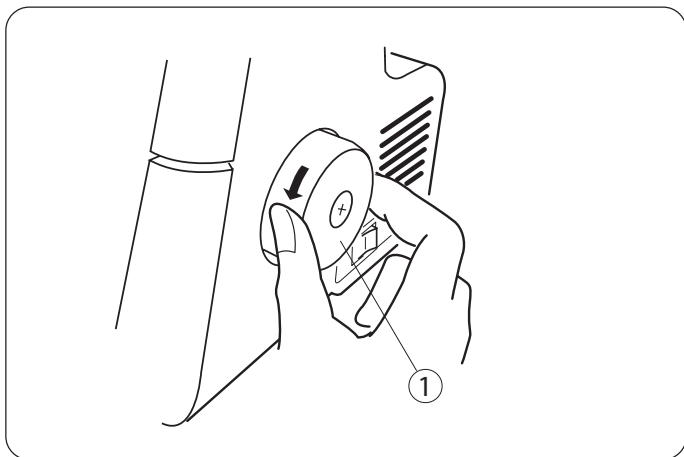
Kako bi se sprečila mogućnost elekto šoka ovaj utikač mora biti pravilno postavljen.

Konsultujte kvalifikovanog električara i nikako sami ne pokušavajte da prepravljate ovu vrstu utikača.

## Radi vaše sigurnosti

Dok mašina radi sve vreme držite pogled na radnom polju, i nikako ne dodirujte delove koji se pri radu pokreću : podizač stopice, petljač, zamajac, igle ...

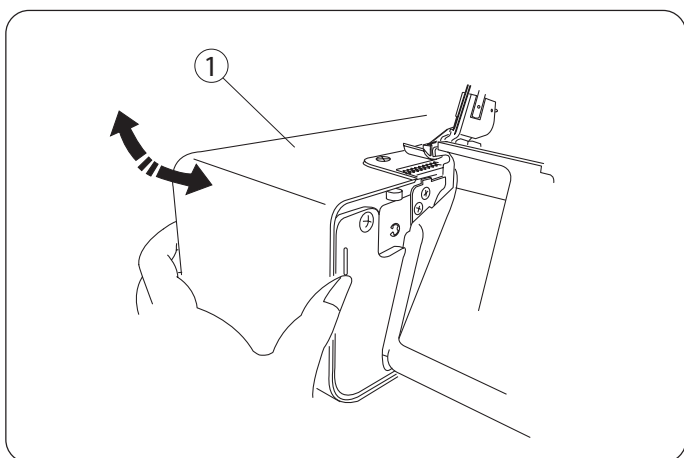
- \* Uvek isključite mašinu iz struje:
  - kada ostavljate mašinu bez nadzora
  - kada postavljate ili skidate delove
  - kada sprovodite konac ili čistite mašinu
- \* Ne postavljajte ništa na nožnu papučicu, osim kada koristite mašinu



### Okretanje zamajca

Uvek okrežite zamajac ka vama. U pravcu suprotnom od kretanja kazaljki na satu.

- ① Zamajac

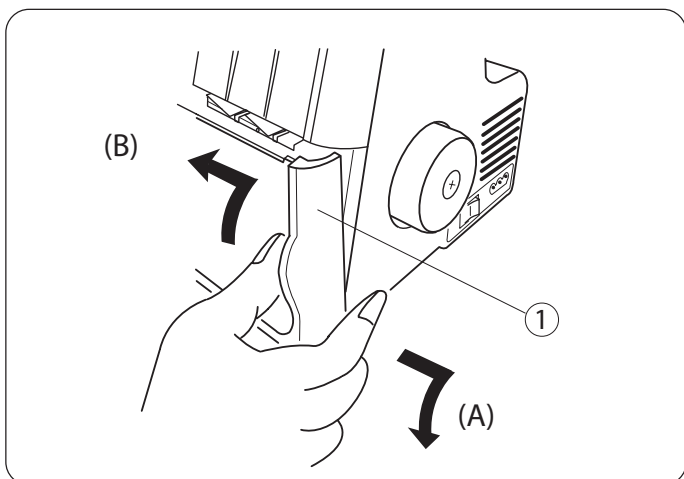


### Otvaranje i zatvaranje poklopca sa strane

Da otvorite :  
Gurnite poklopac na levo.

Da zatvorite:  
Gurnite poklopac na desno.

- ① Poklopac sa strane



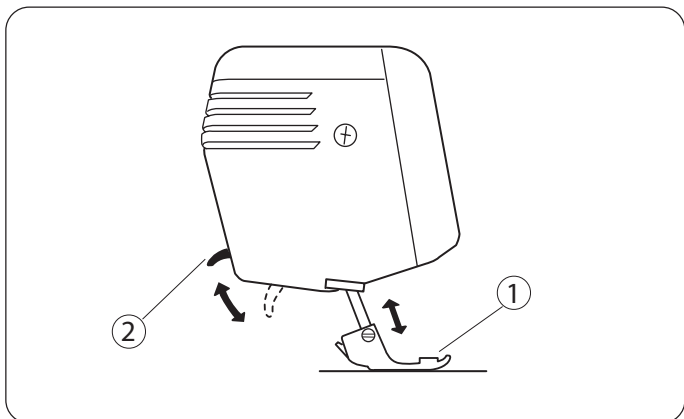
### Otvaranje i zatvaranje poklopca petljača

Da otvorite: (A)  
Gurajte palcem na desno do kraja i istovremeno povucite poklopac petljača ka sebi.

Da zatvorite: Podignite poklopac petljača i gurnite ga ka mašini. Poklopac će automatski upasti u svoje ležište.

- ① Poklopac petljača

Npomena: Dok mašina radi i poklopac sa strane i poklopac petljača moraju biti zatvoreni.



## Podizanje i spuštanje stopice

Podizanjem i spuštanjem podizača stopice stopicu podižete ili spuštate.

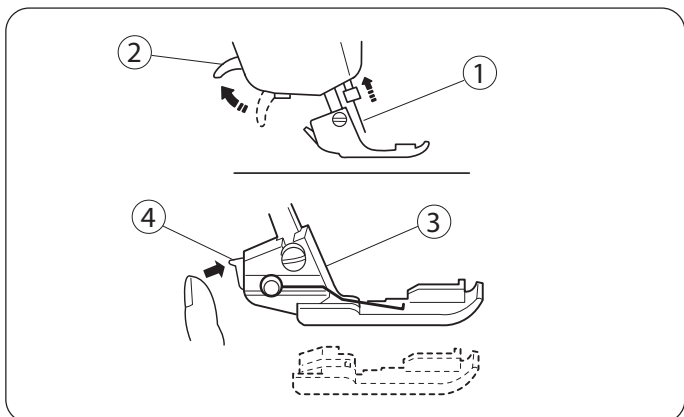
\* Dok mašina radi stopica mora biti spuštena.

Stopicu držite podignutu kada sprovedite konac ili isprobavate rad mašine bez konca.

### Napomena

Zategnutost konca oslabi kada je podizač stopice podignut.

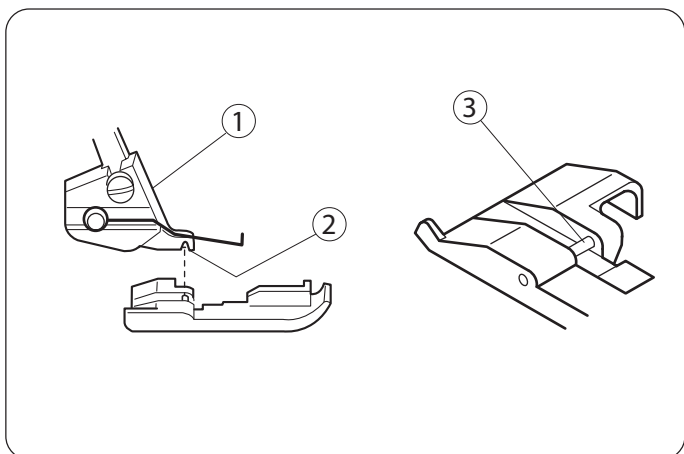
1. Stopica
2. Podizač stopice



## Skidanje stopice

- 1 Isključite mašinu preko ON/OFF prekidača, a zatim izvucite i utkač kabla iz strujne utičnice.
- 2 Iglu dovedite u najviši položaj okretanjem zamajca ka sebi. Podignite stopicu.
- 3 Poluga za otpuštanje stopice nalazi se sa zadnje strane nosača stopice. Prstom pritisnite polugu i stopica će spasti.

1. Zamajac
2. Poluga za otpuštanje stopice
3. Nosač stopice



## Postavljanje stopice

- 1 Isključite mašinu preko ON/OFF prekidača, a zatim izvucite i utikač kabla iz strujne utičnice.
- 2 Postavite stopicu tako da igla držač stopice leži direktno ispod žljeba nosača stopice.
- 3 Spustite nosač stopice otpuštanjem podizača i stopica će se zakačiti upadanjem igle držača u žljeb.
- 4 Dignite podizač stopice u gornji položaj kako biste proverili da li je stopica pravilno postavljena.

1. Nosač stopice
2. Žljeb
3. Iгла držača stopice

## Podešavanje pritiska na stopicu

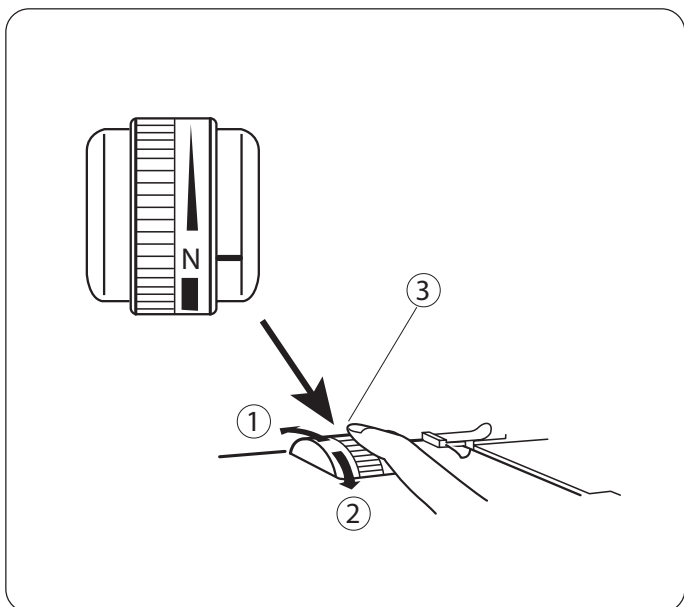
Nije potrebno posebno podešavati pritisak na stopicu kod običnog šivenja.

Kada šijete sa debljim ili tanjim tkaninama, postavite regulator pritiska na seldeži način:

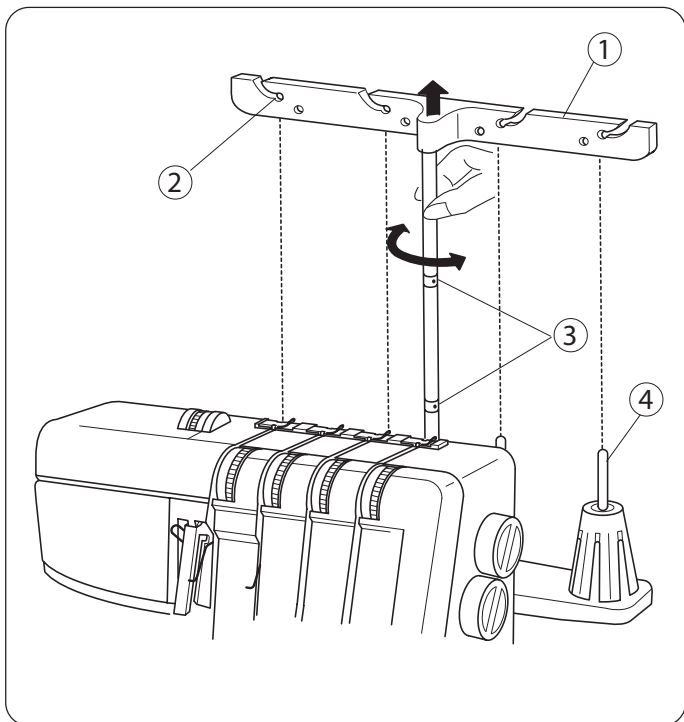
- unazad za deblje tkanine
- unapred za lgane tkanine

Za normalno šivenje podesite regulator na **N**.

- 1 Povećati
- 2 Smanjiti
- 3 Regulator





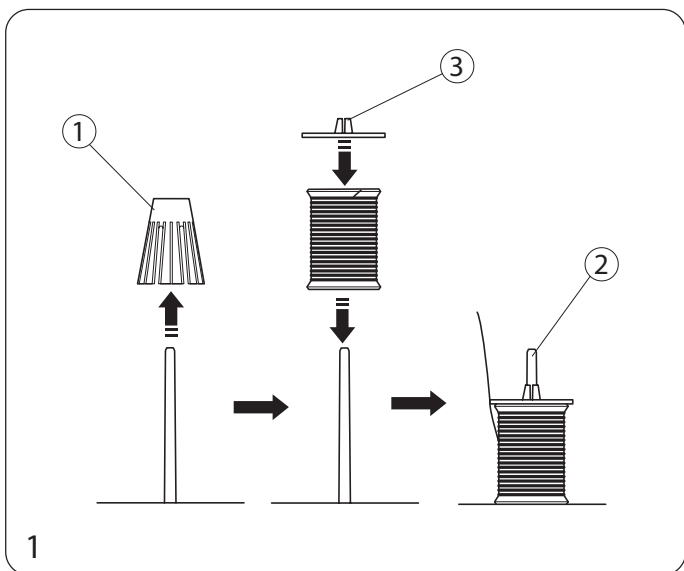


## Postavljanje vodilice konca

Povucite nosač vodilice konca na gore. Okrenite vodilicu tako da svaki pojedinačni vodič konca na vodilici bude tačno iznad odgovarajućeg nosača kalema konca.

- ① Vodilica konca
- ② Vodič konca
- ③ Stoperi
- ④ Nosač kalema konca

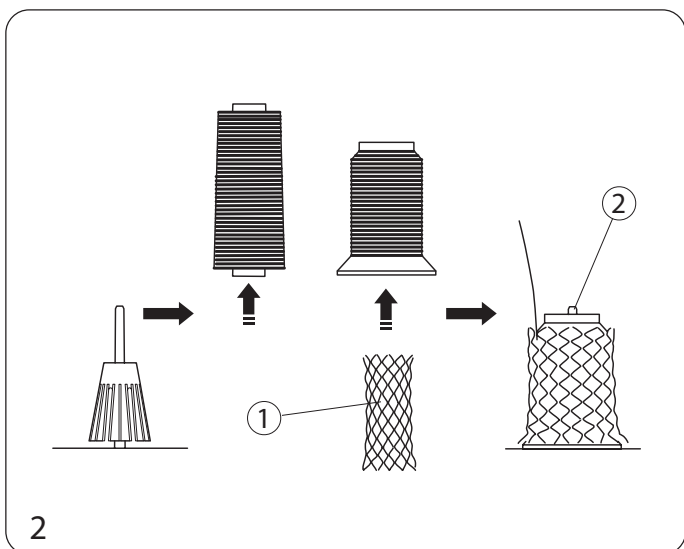
\* Postarajte se da dva stopera na prečki vodilice konca budu pravilno postavljena.



## Postavljanje poklopca za držanje kalemova i mrežice

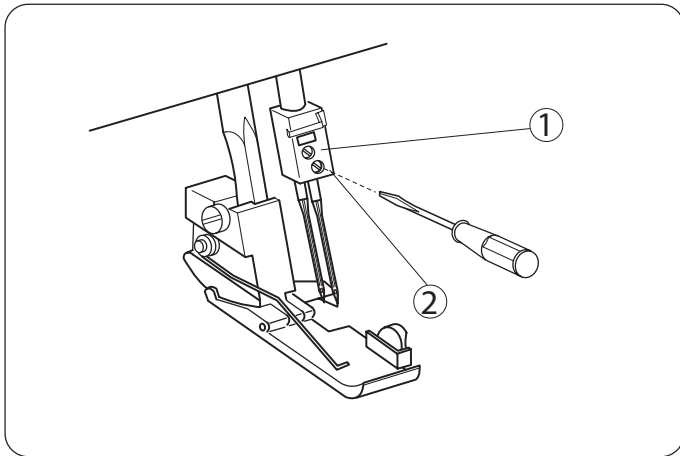
1. Kada koristite manji kalem konca, skinite postolje za velike kalemove konca sa nosača kalema. Zatim postavite kalem i poklopac za držanje kalema na vrh.

- ① Postolje za veliki kalem
- ② Nosač kalema
- ③ Poklopac za držanje kalema



2. Ako konac klizi ili se mrsi pri sprovođenju na mašinu ili pri šivenju, postavite mrežice preko kalemova kao što pokazuje slika.

- ① Net
- ② Nosač kalema



## Zamena igle

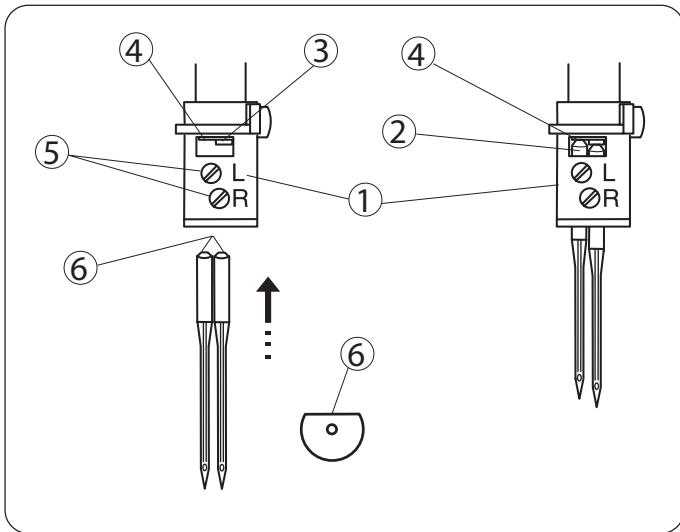
Isključite mašinu preko prekidača i iz struje.

Podignite iglu u najvišu poziciju.

Odvijte šraf koji drži levu ili desnu iglu, u zavisnosti koju iglu želite da zamenite.

- ① Šraf za levu iglu
- ② Šraf za desnu iglu

\* Koristite HA-1SP #14 igle ili #11.



## Zamena igle sa desne strane

Ubacite novu iglu u ležište tako da pljosnata strana igle bude okrenuta pozadi. Gurajte iglu na gore sve dok ne dođe do stopera, a zatim je pričvrstite u ležište šrafom.

## Zamena igle sa desne strane

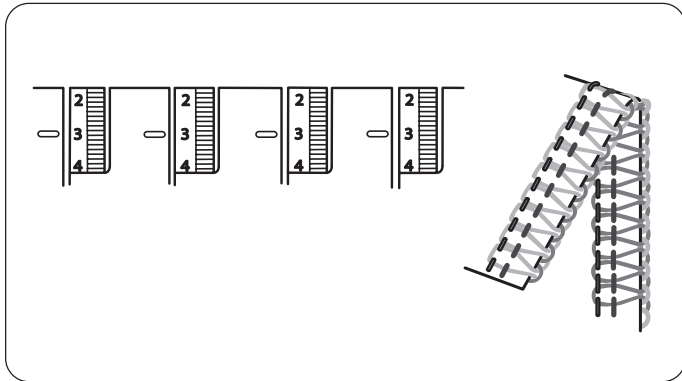
Ubacite novu iglu u ležište tako da pljosnata strana igle bude okrenuta pozadi. Gurajte iglu na gore sve dok ne dođe do stopera, a zatim je pričvrstite u ležište šrafom.

\* kada su igle postavljene pravilno, leva igla stoji više od desne.

- ① Nosač igle
- ② Igla
- ③ Stoper
- ④ Ivica gornjeg dela igle
- ⑤ Šraf
- ⑥ Pljosnati do igle

Ne koristite igle koje su iskrivljene ili oštećene.

## Opis bodova



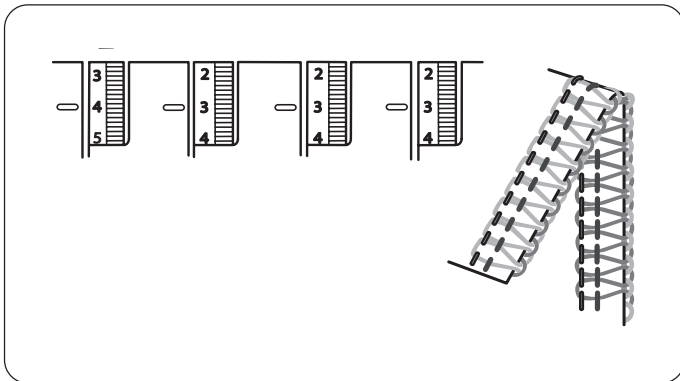
### z Sigurnosni sa 4 konca

Overlok bod koji se formira uz pomoć dva iglena konca i dva konca petljača je sigurnosni bod. Ovaj bod je vrlo elastičan, konci ne pucaju pri rastezanju šavova.

Drugi igleni konca dodatno učvršćuje i ojačava bod tako da bod i dalje ima elasticitet.

Upotreba:

1. Za šivenje odevnih predmeta od pletenina.
2. Preporučuje se za šivenje predmeta od tkanina koje imaju retko tkanje.

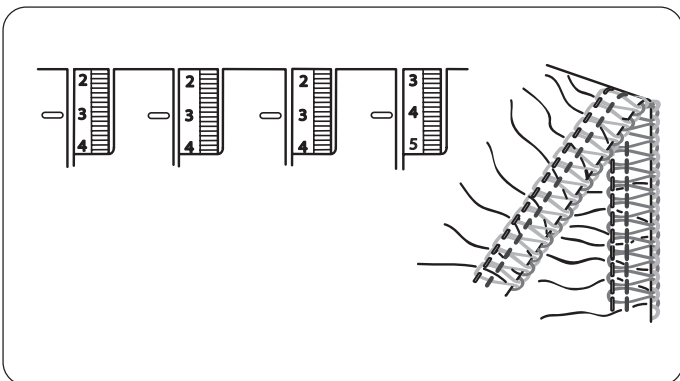


### x Streč pletenine

Ima iste osobine kao sigurnosni bod sa 4 konca, i koristi diferencijalni transporter i dužinu boda kako bi se sprečilo rastezanje materijala pri šivenju.

Upotreba:

1. Prišivanje rendera oko vratnog izreza, nogavica i pojasa.
2. Za sastavljanje šavova pri izradi odevnih predmeta od pletenih materijala.

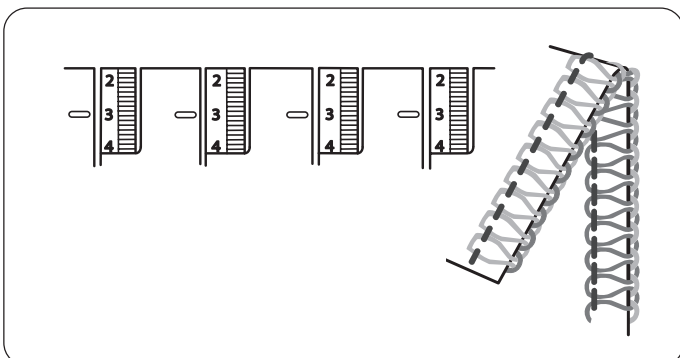


### c Nabiranje sa 4 konca

Ima iste osobine kao i sigurnosni bod sa 4 konca, koristi diferencijalni transport, dužinu boda i vežu zategnutost iglenog konca kako bi ujednačeno nabrao tkaninu. Najbolje rezultate daje na laganim i srednje teškim materijalima.

Upotreba:

1. Za nabrane suknje
2. Za kućni tekstil

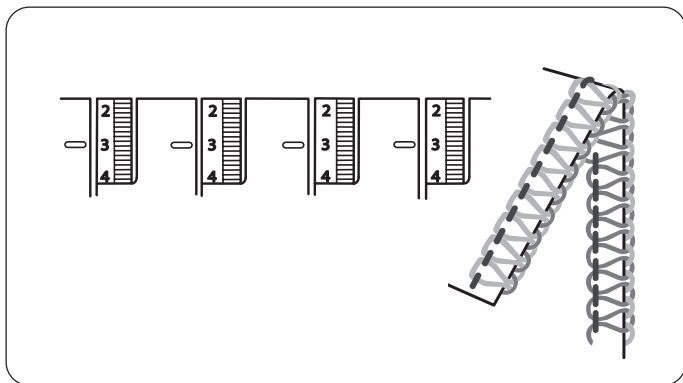


### v Široki bod sa 3 konca

Sva tri konca se prepliću na ivici tkanine i na taj način formiraju izbalansiran bod. Ovaj bod se preporučuje za srednje debele i debele materijale.

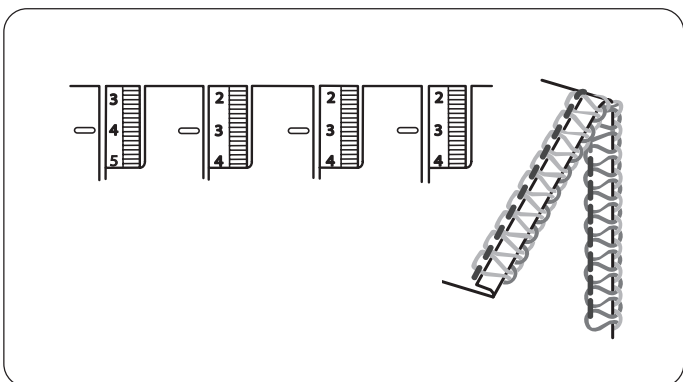
Upotreba:

1. Sastavljanje šavova
2. Obrada ivica



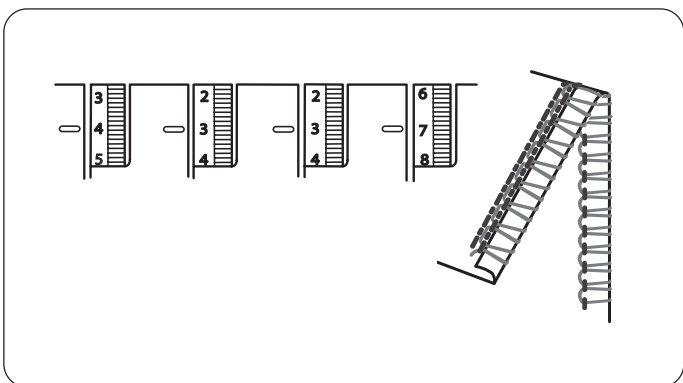
- b** Sa 3 konca  
 Ima iste osobine kao i široki bod sa 3 konca.  
 Ova uža varijanta boda je prikladana za lagane tkanine.

- Upotreba:  
 1. Sastavljanje šavova na donjem vešu.  
 2. Obrada ivica.



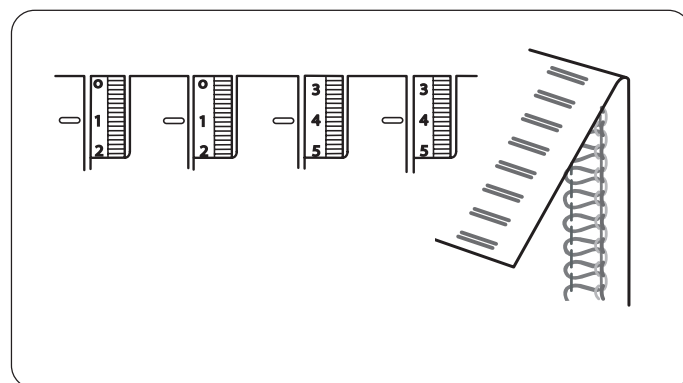
- n** Uzani sa 3 konca  
 Konci formiraju izbalansirani bod pogodan za uzanu obradu ivica.

- Upotreba:  
 1. Porubi na maramama, stolnjacima i karnerima.  
 2. Sastavljanje šavova na donjem vešu od laganih pletenina.



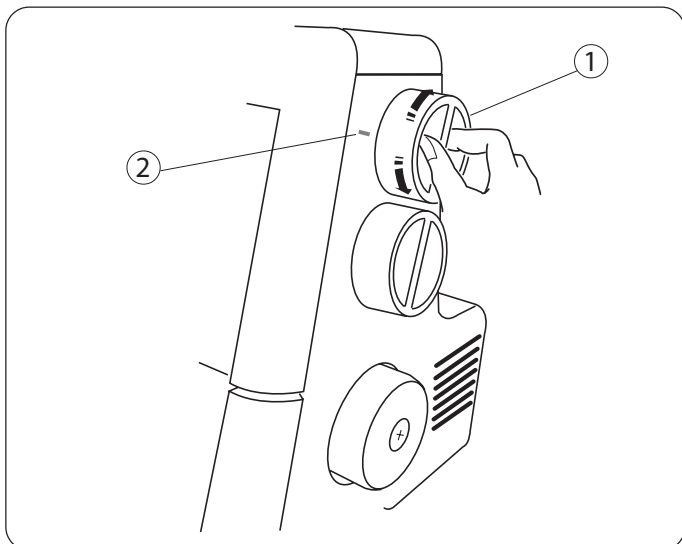
- m** Rol porub sa 3 konca  
 Konci pri šivenju formiraju bod koji ivice materijala savija u rol porub.

- Upotreba:  
 1. Porublivanje laganih i srednje laganih materijala.  
 2. Dekorativni porubčići.



- r** Ravni bod sa 3 konca  
 Konci formiraju bod koji razvlačenjem šava formiraju ravan bod.  
 Bod podseća na dekorativne bodove kakvi se mogu videti na gotovim sportskim oevnim predmetima i majcama.

- Upotreba:  
 1. Za šivenje debelih pletenina.  
 2. za dekoraciju.

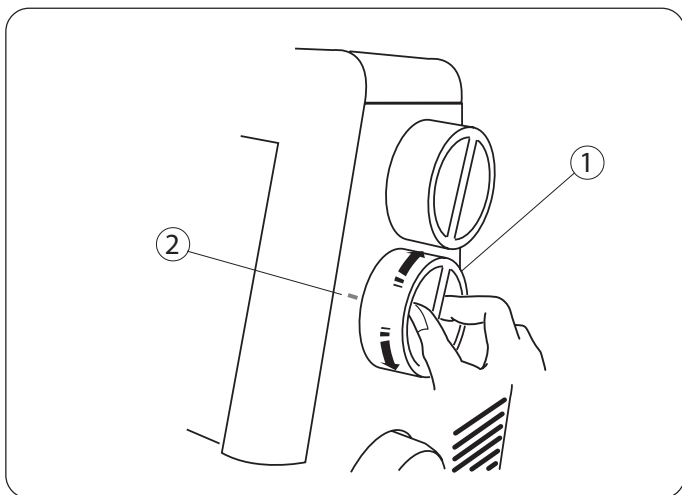


## Podešavanje boda

Da podesite dužinu boda okrenite regulator dužine. Što je broj veći i dužina boda je veća. Dužina se može podesiti od 1-5mm.

Pozicija **R** služi za rol porub i uzano porubljivanje.

- ① Regulator dužine boda
- ② Oznake



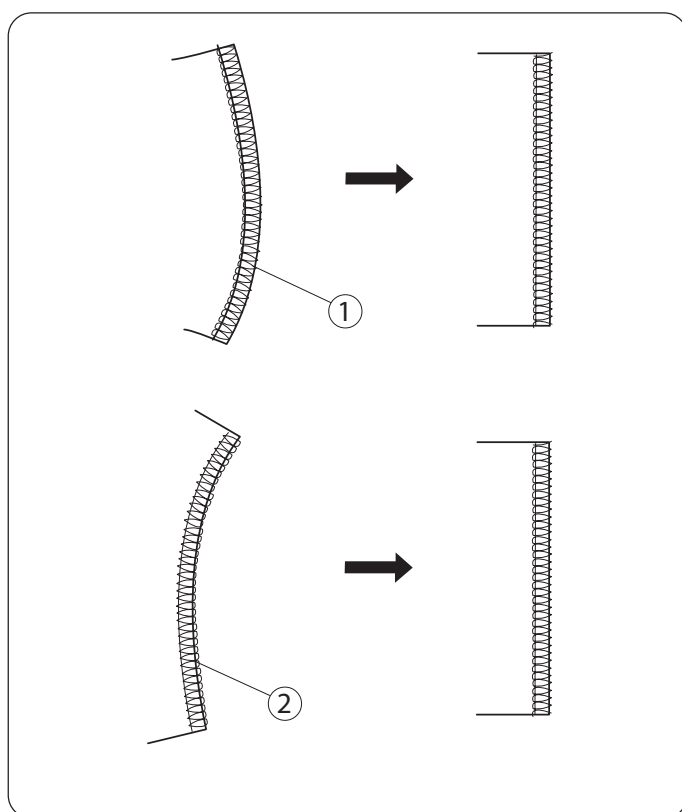
## Regulacija diferencijalnog transporta

Diferencijalni transport se podešava preko okretanjem regulatora.

Broj na regulatoru određuje odnos između glavnih i pomoćnih zubača transporterera.

1.0 je neutralna pozicija.

- ① Regulator diferencijalnog transporta
- ② Oznaka



## Podešavanje

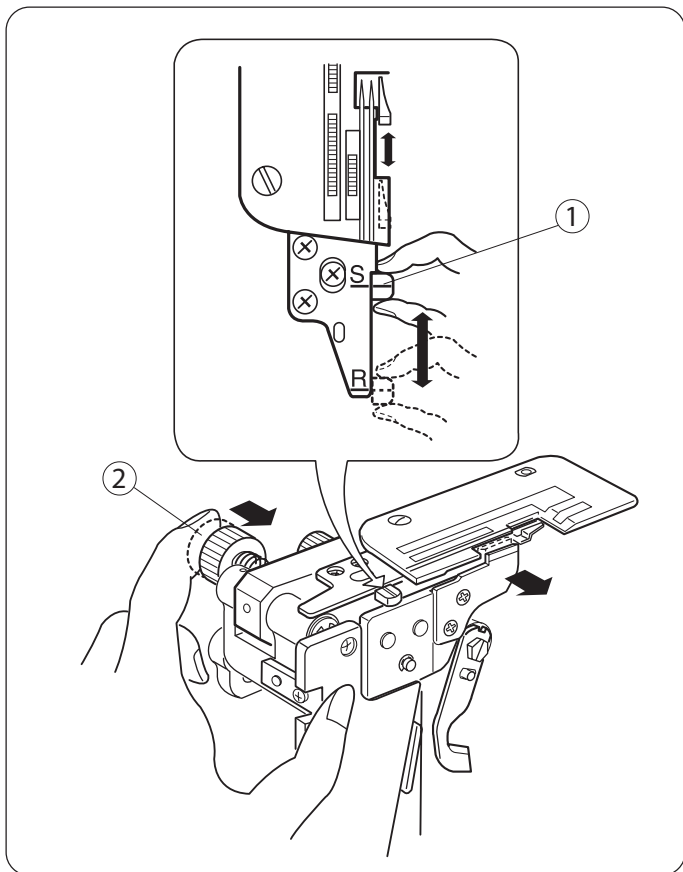
Ako šijete sa streč materijalom, okrenite regulator suprotno od kazaljki na satu (prema 2.2).

Ako se materijal nabira pri šivenju, okrenite regulator u smeru kazaljki na satu (prema 0.5)

- ① Streč
- ② Nabiranje

\* Kada je regulator dužine boda između 1 i 4, maksimalno efektivan odnos diferencijalnog transporterera je 2.25.

Kada je regulator dužine boda između 4 i 5, maksimalno efektivan odnos diferencijalnog transporterera će automatski biti podešen između 2.25 i 1.8.



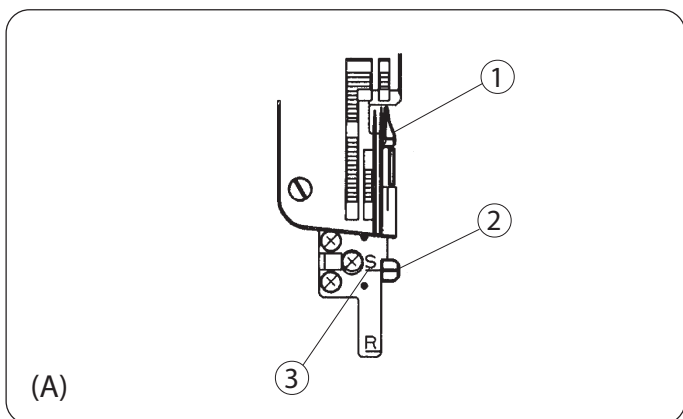
### Podešavanje ručice na ubodnoj ploči (prelaz sa overlok šivenja na rol porub)

Ručica na ubodnoj ploči je povezana sa prstom petljača.

Prst petljača će se pomeriti napred ili pozadi kada postavite ručicu na ubodnoj ploči u položaj S ili R.

1. Isključite mašinu preko prekidača i iz struje.
2. Otvorite poklopac petljača i poklopac sa strane. Deaktivirajte gornji sekač.
3. Regulator širine sečenja okrenite na desno do kraja a zatim pomerite ručicu na ubodnoj ploči sa S (običan overlok bod) na R (rol porub). Otpustite lagano regulator širine sečenja na levo laganim pokretom.
4. Aktivirajte gornji sekač. Zatvorite poklopac petljača i poklopac sa strane.

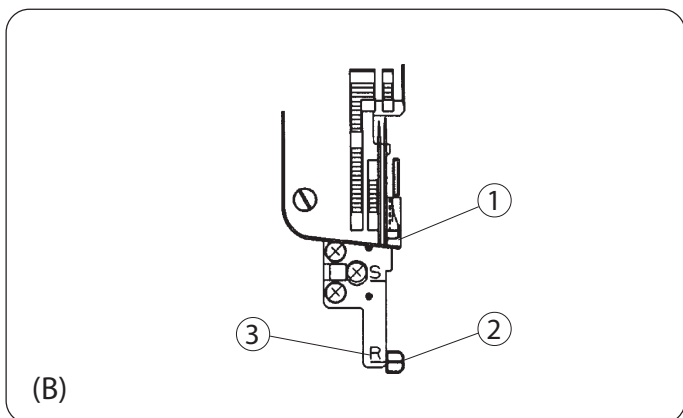
- ① Ručica na ubodnoj ploči
- ② Regulator širine sečenja



### (A) Normalno šivenje overlok bodom

\* Prst petljača se nalazi pored ubodne ploče, kao što pokazuje diagram (A) i vodi icvu materijala pri šivenju.

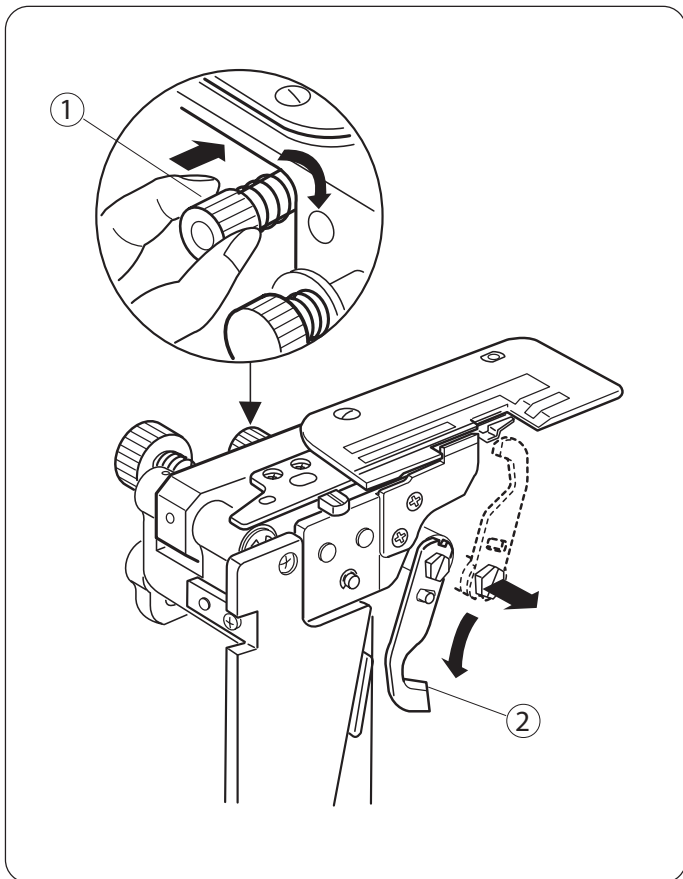
- ① Prst petljača
- ② Ručica na ubodnoj ploči za prelazak sa moda S na R
- ③ Linija vodiča S



### (B) Ro porub

\* Povucite ručicu za prelazak sa običnog šivenja na rol porub (iz pozicije S u poziciju R), ivica materijala će se savijati u rolirani porub, piko završetak ili uzani pourb.

- ① Prst petljača
- ② Ručica na ubodnoj ploči
- ③ Linija vodiča R

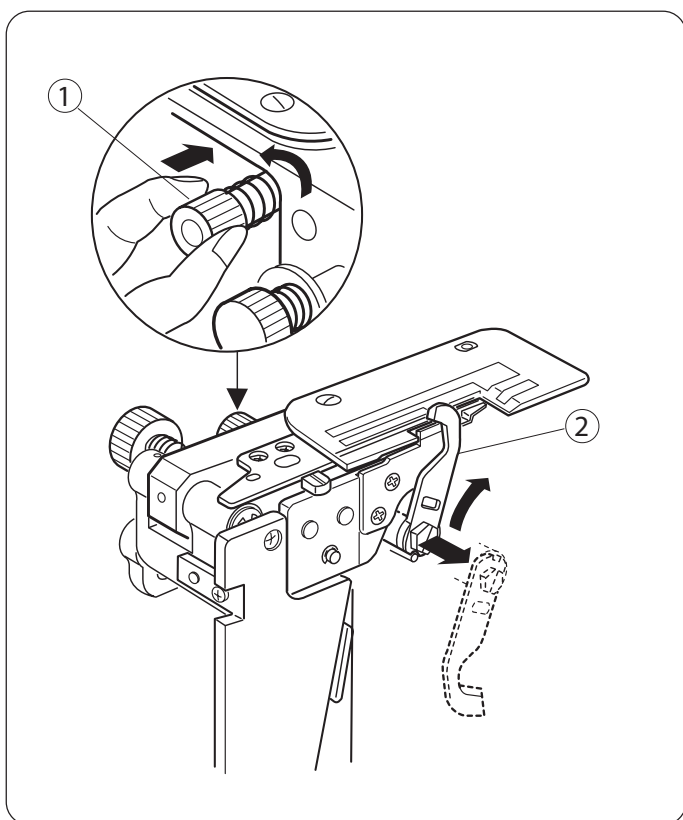


## Sekač

### Deaktiviranje gornjeg sekača

1. Isključite mašinu preko prekidača i iz struje.
2. Otvorite poklopac petljača i poklopac sa strane.
3. Dok okrećete ručkicu za otpuštanje gornjeg sekača na desno okrenite ga ka sebi, zatim vodite otvor na gornjem sekaču ka čiodi kako bi zaključali gornji nož u donjem položaju.
4. Okrenite zamajac rukom da proverite da li sekač deaktiviran.
5. Zatvorite poklopac petljača i poklopac sa strane.

- ① Ručkica za otpuštanje gornjeg sekača
- ② Gornji sekač



### Aktiviranje gornjeg sekača

1. Isključite mašinu preko prekidača i iz struje.
2. Otvorite poklopac petljača i poklopac sa strane.
3. Okrenite ručkicu za otpuštanje gornjeg sekača od sebe gurajući je na levo, zatim otvor na gornjem sekaču vodite do čiode da bi ga zaključali u gornjoj poziciji.
4. Okrenite rukom zamajac da proverite da li je gornji sekač aktiviran.
5. Zatvorite poklopac petljača i poklopac sa strane.

- ① Ručkica za otpuštanje gornjeg sekača
- ② Gornji sekač

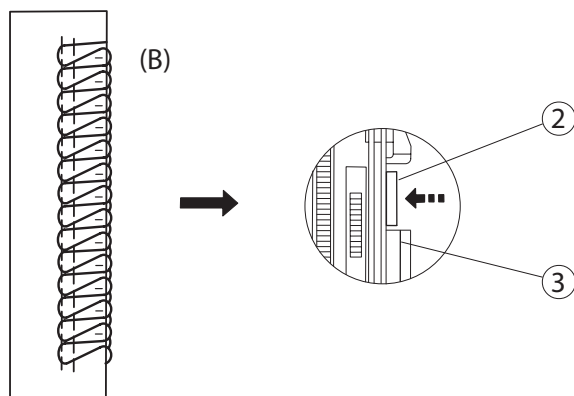
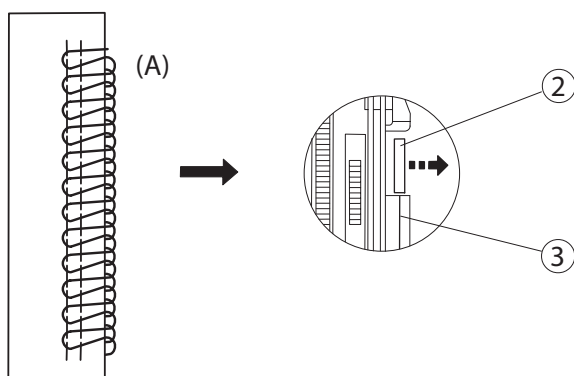
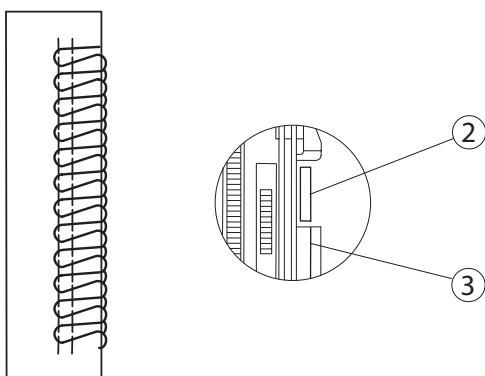
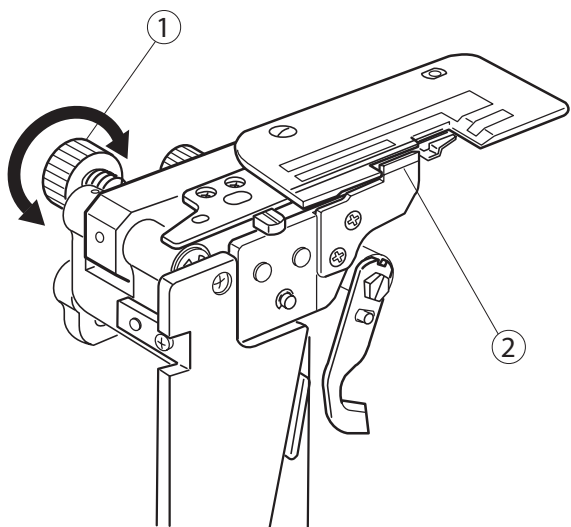
## Podešavanje širine sečenja

Ako je širina sečenja preširoka ili preuska u odnosu na ivicu šava, podesite je na sledeći način.

Otvorite poklopac sa strane i deaktivirajte gornji sekač. Okrenite regulator širine sečenja kako biste donji sekač doveli u željenu poziciju.

Pozicija donjeg noža može biti podešena na 3-5mm u odnosu na poziciju desne igle.

- ① Regulator za podešavanje širine sečenja
- ② Donji nož
- ③ Linija vodilja na ubodnoj ploči



- (A) Kada je širina sečenja preuska. Okrenite regulator za širinu sečenja u pravcu kazaljki na satu. Donji sekač će se pomeriti na desno.

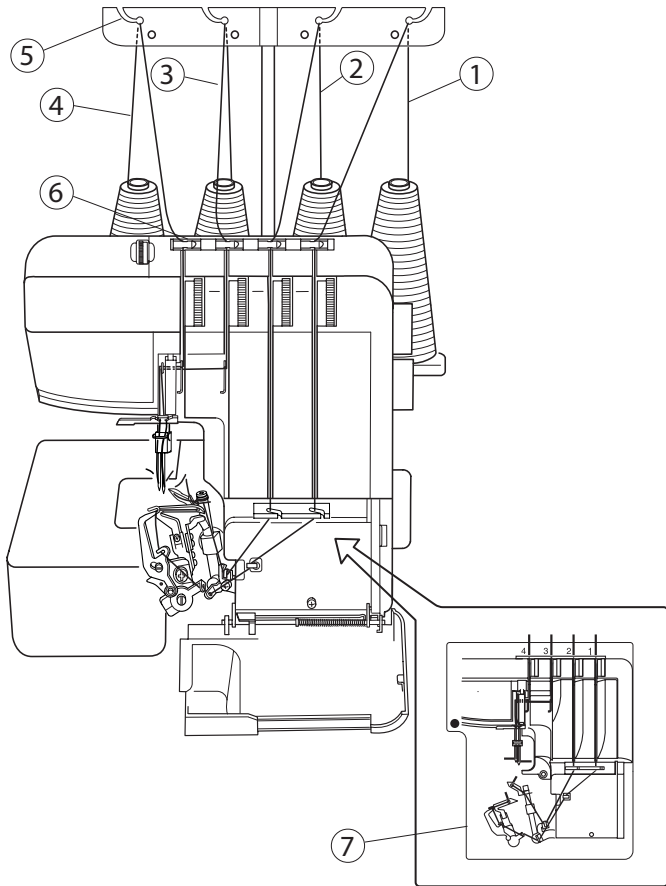
- (B) Kada je širina sečenja preširoka. Okrenite regulator za širinu sečenja u pravcu suprotnom od kretanja kazaljki na satu. Donji sekač će se pomeriti na levo.

Napravite probu da proverite širinu sečenja.



## Postavljanje konca

Slika prikazuje mašinu na kojoj su 4 konca.



- ① Konac donjeg petljača
- ② konac gornjeg petljača
- ③ Konac desne igle
- ④ Konac leve igle
- ⑤ Vodič konca
- ⑥ Usmerivač konca
- ⑦ Dijagram postavljanja konca

Na mašini su već postavljeni konci kako bi ponovno uvlačenja konca bilo olakšano, Povežite kraj konca čvorem sa krajem konca koji je već postavljen, i povucite ga tako da novi konac prođe kroz mašinu, prateći sledeće korake:

\* Isključite mašinu preko prekidača pre postavljanja konca.

1. Povucite konce sa kalema i sprovedite ih kroz vodiče i usmerivače, zatim krajeve vežite zajedno.

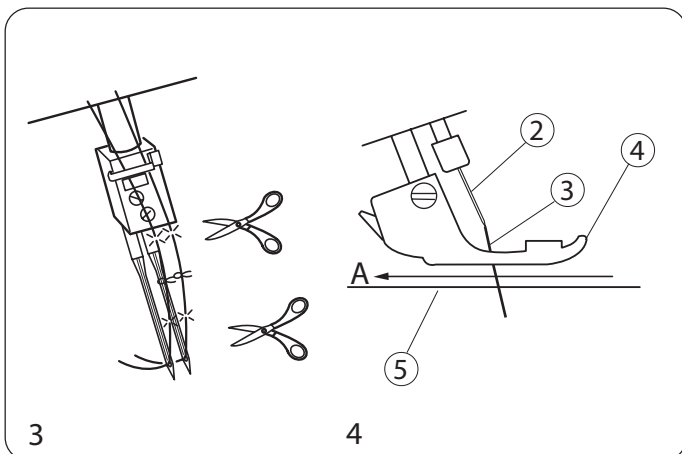
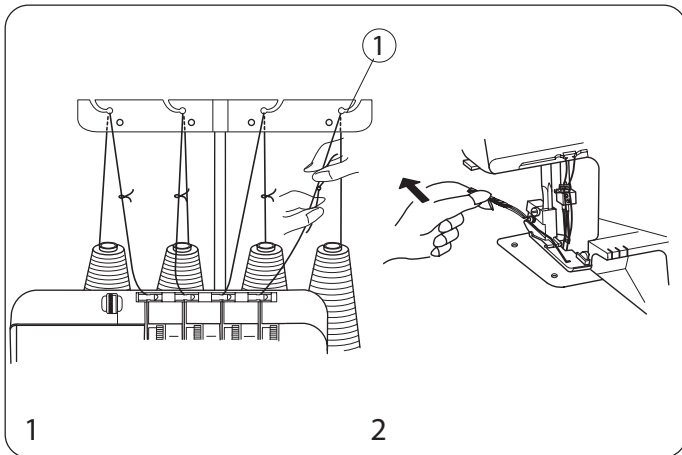
2. Podignite stopicu, i vucite konce sve dok se ne pojave čvorići ispod zadnjeg dela stopice.

3. Međutim, stanite sa povlačenjem krajeva kada čvorovi dođu do okca igle. Isecite čvorove i uvucite krajeve konca u okca igala.

4. Pre šivenja proverite da se krajevi konca nisu upetljali ispod ubodne ploče.

(Povudite igleni konac u oravcu A)

Povucite zatim konce pozadi u dužini od oko 10cm od stopice. Spustite stopicu i možete početi sa šivenjem.



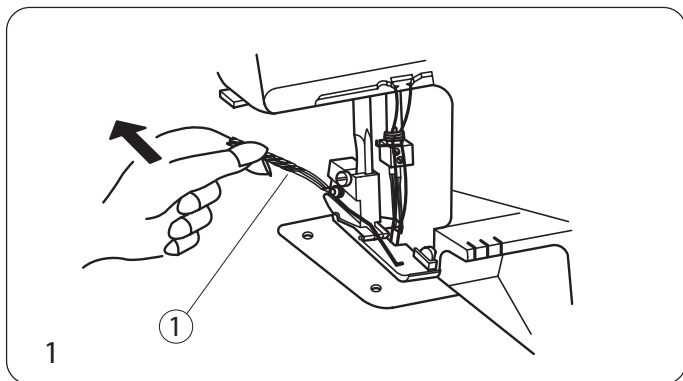
- ① Vodič konca
- ② Igla
- ③ Igljeni konac
- ④ Stopica
- ⑤ Ubodna ploča

Za lakše uvođenje konca, počnite od donjeg petljača, zatim gornji petljač, desna igla, leva igla Obavezno proverite da se konci nisu upetljali ispod ubodne ploče i odsecite ih na dužinu od oko 10cm,

Ako neki od konaca pukne uvedite konac ponovo  
prateći sledeće korake:

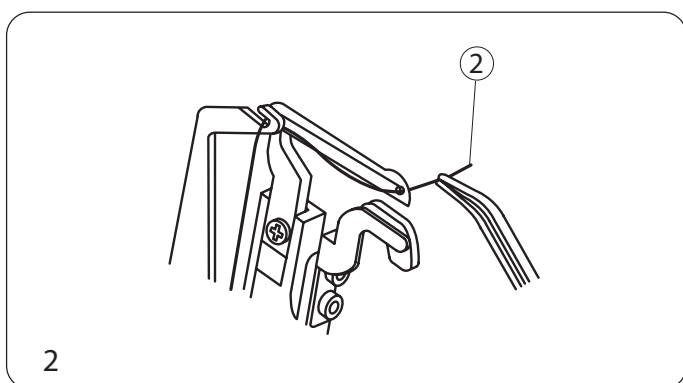
Pre postavljanja konca isključite mašinu preko  
prekidača i iz struje.

1. Podignite stopicu i izvucite končani lanac ispod  
stopice; isecite končani lanac da odvojite svaki konac  
posebno.



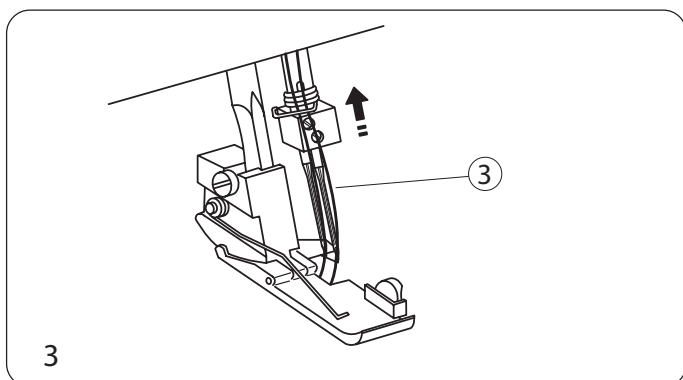
① Isecite upetljane konce

2. Ponovo postavite konac koji se pokidao  
primer: ponovno postavljanje konca na donji petljač



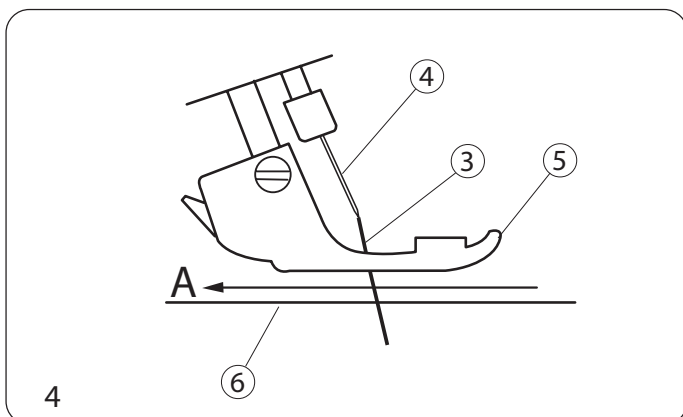
② Konac donjeg petljača

3. Okrenite zamajac rukom tako da igla dođe u najvišu  
poziciju

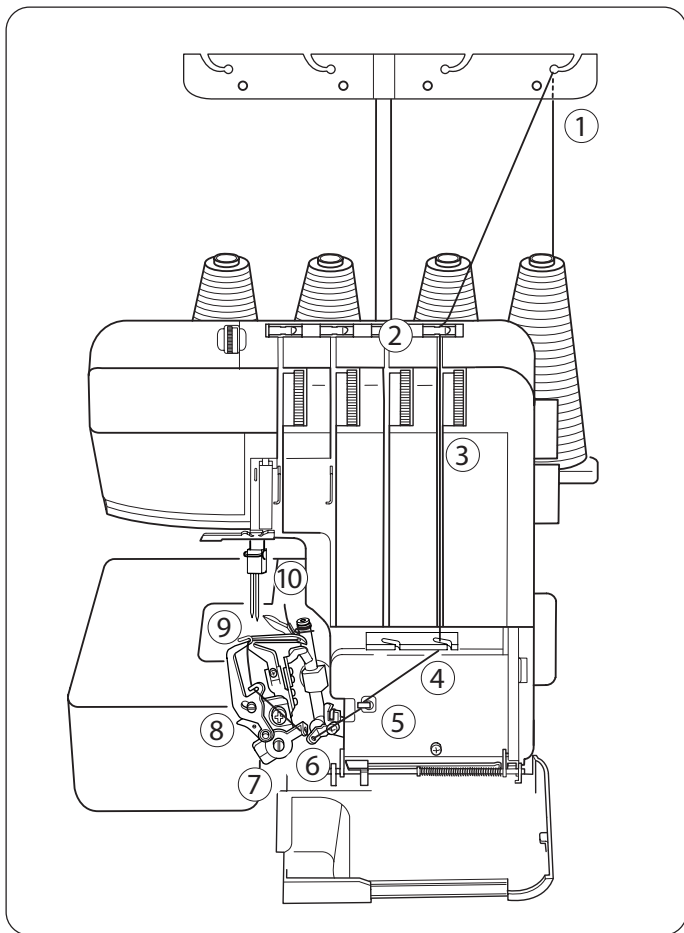


③ Igljeni konac

4. Izvucite konce i postavite ih pod stopicu. Povucite  
konce u pravcu A, ispod stopice i odsecite krjeve  
na dužinu od oko 10cm.



③ Igljeni konac  
④ Igla  
⑤ Stopica  
⑥ Ubodna ploča

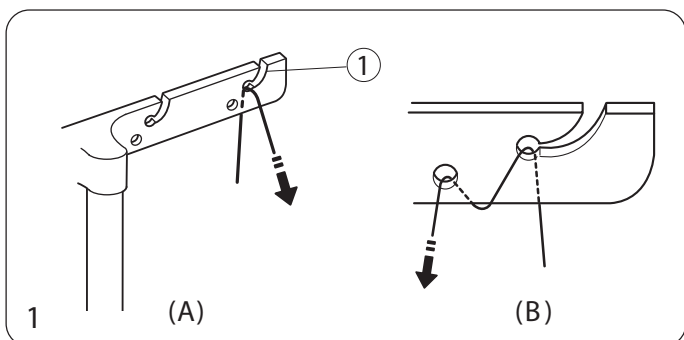


## Postavljanje konca na donji petljač

Otvorite poklopac petljača.  
Postavite kalem konca na deni nosač.

\* Putanja donjeg petljača je obeležena zelenom bojom.

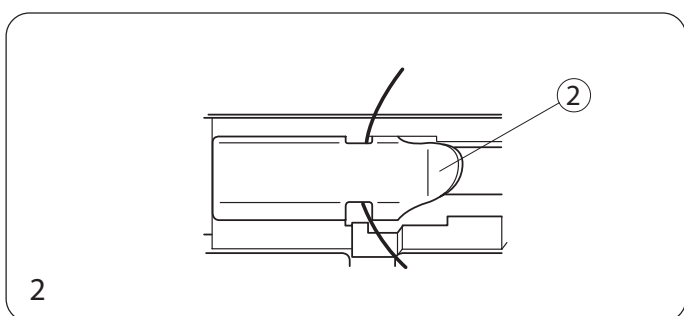
\* Jasan dijagram za spovođenje konca se nalazi na unutrašnjoj strani poklopca petljača.



1. Sprovedite konac kroz desni vodič konca od pozadi ka napred: A

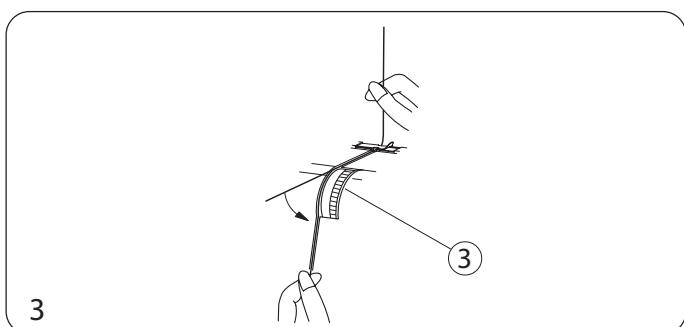
\* Ako konac klizi sa vodiča, sprovedite ga kroz rupice na vodilici kao što se vidi na slici: B

① Vodič konca



2. Posle provlačenja konca kroz vodič, zavucite konac ispod prvog usmerivača na mašini, kao što pokazuje slika.

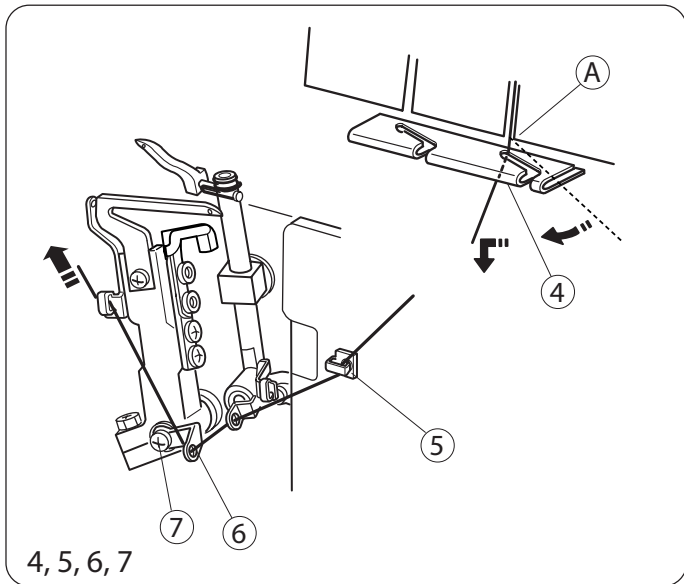
② Usmerivač konca



3. Držite konac sa obe strane i nežno povucite kako biste proverili da li je konac pravilno upao među diskove za regulaciju napetosti.

Ako je stopica u podignutom položaju konac će lako upasti među diskove.

③ Regulator za napetost konca donjeg petljača



4. Zakačite konac kod kukice vodiča(A) i zatim provucite konac kroz vodič petljača.

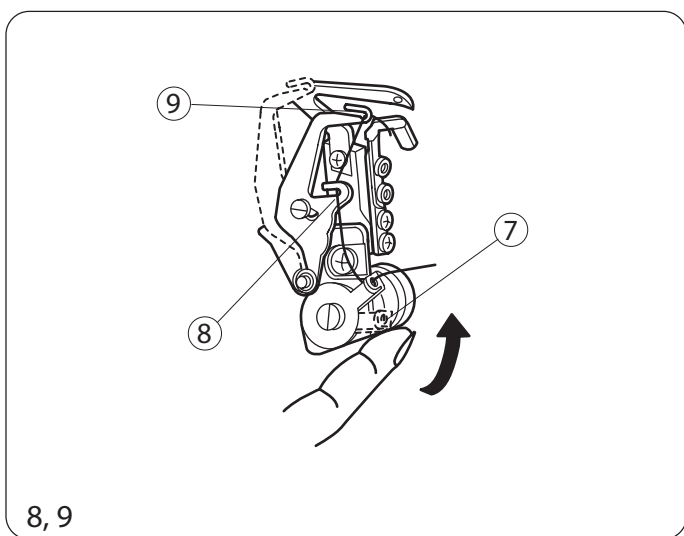
5. Provucite konac kroz vodič.

6. Provucite konac kroz podizač donjeg konca petljača.

7. Provucite konac kroz vodič donjeg konca petljača (1).

- ④ Vodič petljača
- ⑤ Vodič konca
- ⑥ Podizač donjeg konca petljača
- ⑦ Vodič donjeg konca petljača (1)

4, 5, 6, 7



8. Okrenite zamajac rukom ka sebi kako bi se donji petljač pomerio na desno.

Zatim podignite vodič donjeg konca petljača.

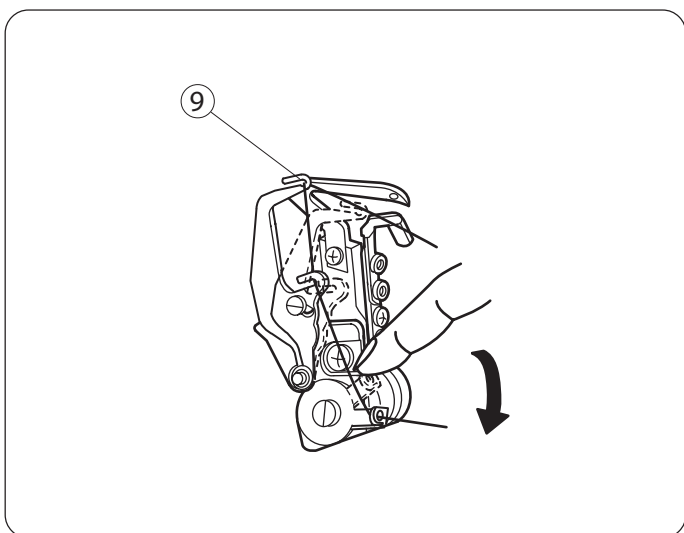
Kada ovo uradite, vodič donjeg konca petljača (2) i (3) se pomeraju na desno radi lakšeg nameštanja konca.

Provucite konac kroz donji vodič petljača (2).

9. Provucite konac kroz donji vodič konca petljača (3)

- ⑧ Donji vodič petljača konca (2)
- ⑨ Donji vodič petljača konca (3)

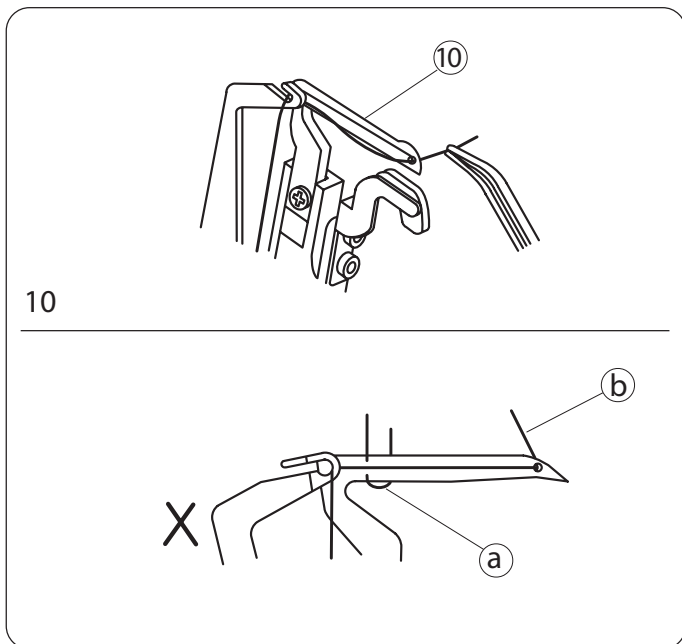
8, 9



Dok držite kraj konca, gurnite donji vodič petljača konca (1) dole sa drugom rukom kako bi se vratio na mesto.

Spustite petljače konca (2) i (3) automatski će se vratiti na mesto.

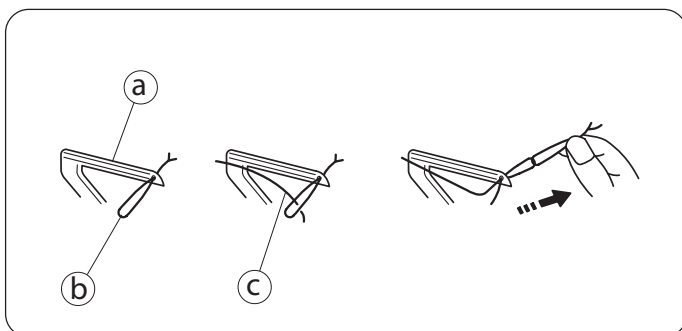
\* Možete vratiti vodič donjeg petljača konca (1), (2) i (3) automatski okretanjem zamajca rukom u suprotnom smeru od kazaljki na satu.



10. Pomerite donji petljač krajnje desno okretanjem zamajca, zatim pincetom uvucite konac kroz rupu na donjem petljaču i izvucite ga u dužini od oko 10cm, ili duže.

\* Proverite da se igleni konci nisu obmotali oko donjeg petljača.

- ⑩ Donji petljač
- Ⓐ Igljeni konac
- Ⓑ Konac donjeg petljača



NAPOMENA: Kako uvući poliestar/najlon vunasti konac.

\* Slika sa leve strane prikazuje najjednostavniji način sprovođenja ove vrste konca kroz otvor na donjem petljaču.

\* NNa isti način sprovedite konad na gornji petljač.

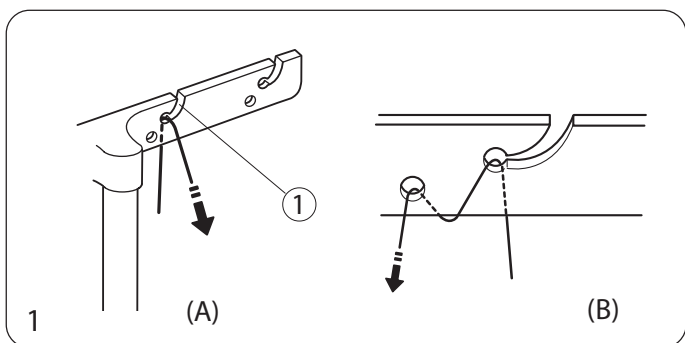
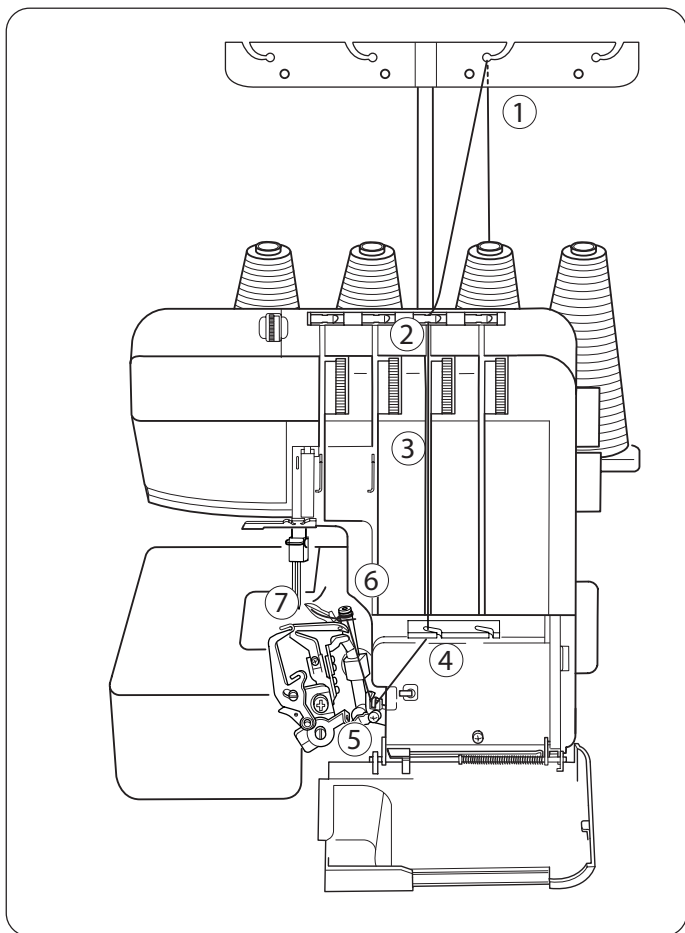
- Ⓐ Donji petljač
- Ⓑ Običan konac
- Ⓒ poliestar/najlon vunsti konac

## Postavljanje konca na gornji petljač

Postavite kalem konca na drugi po redu ,gledano sa desne strane, nosač konca.

\* Putanja za konac gornjeg petljača označena je žutom bojom.

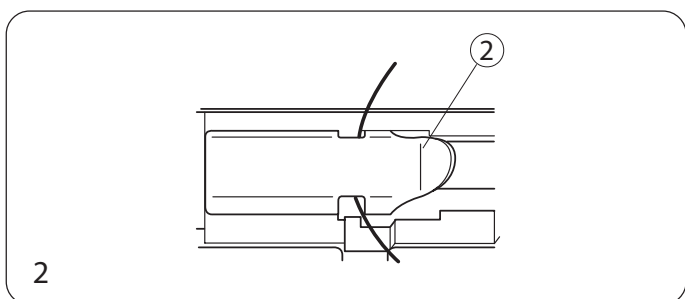
\* Jasan dijagram za sprovođenje konca se nalazi na unutrašnjoj strani poklopca petljača.



1. Sprovedite konac od pozadi ka napred kroz drugi vodič konca, gledano sa desne strane: A

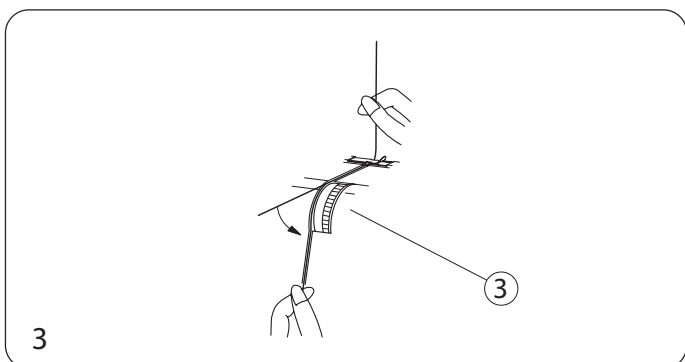
Ako konac klizi sa vodiča, sprovedite ga kroz r upice na vodilici kao što se vidi na slici: B

① Vodič konca



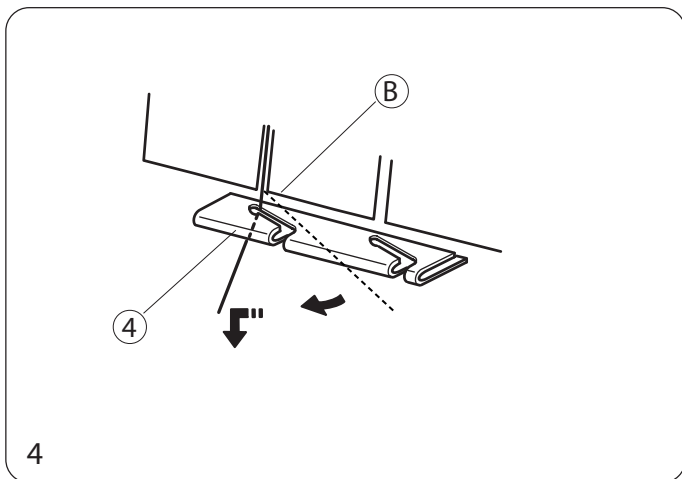
2. Posle provlačenja konc kroz vodič, zavucite konac ispod prvog usmerivača na mašini, kao što pokazuje slika.

② Vodič konca



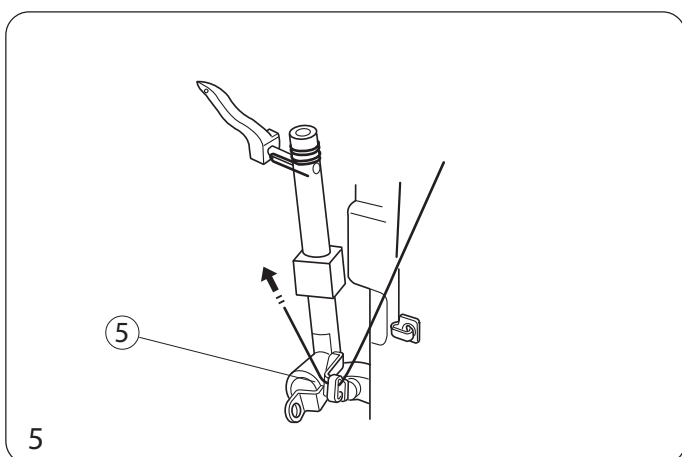
3. Držite konac sa obe strane i nežno povucite kako biste proverili da li je konac pravilno upao mešu diskove za regulaciju napetosti. Ako je stopica u podignutom položaju konac će lako upasti među diskove.

③ Regulator za napetost konca gornjeg petljača



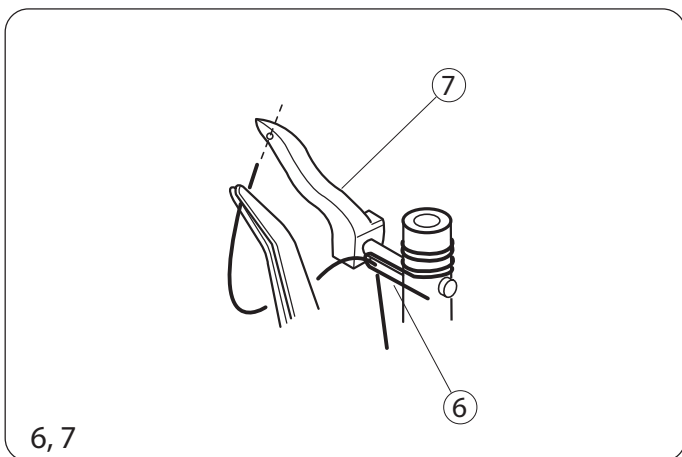
4. Zakačite konac kod kukice vodiča (B) i zatim provucite konac kroz vodič konca petljača.

④ Vodič konca petljača



5. Provucite konac kroz podizač gornjeg konca petljača

⑤ Podizač gornjeg konca petljača

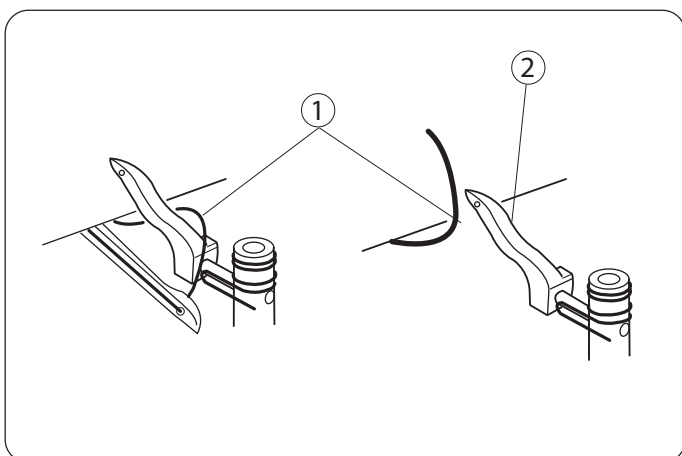


6. Provucite konac kroz gornji vodič petljača.

7. Uvucite uz pomoć pincete konac kroz otvor na gornjem petljaču. Izvucite kroz otvor petljača oko 10cm konca, ili više.

⑥ Vodič gornjeg petljača

⑦ Gornji petljač

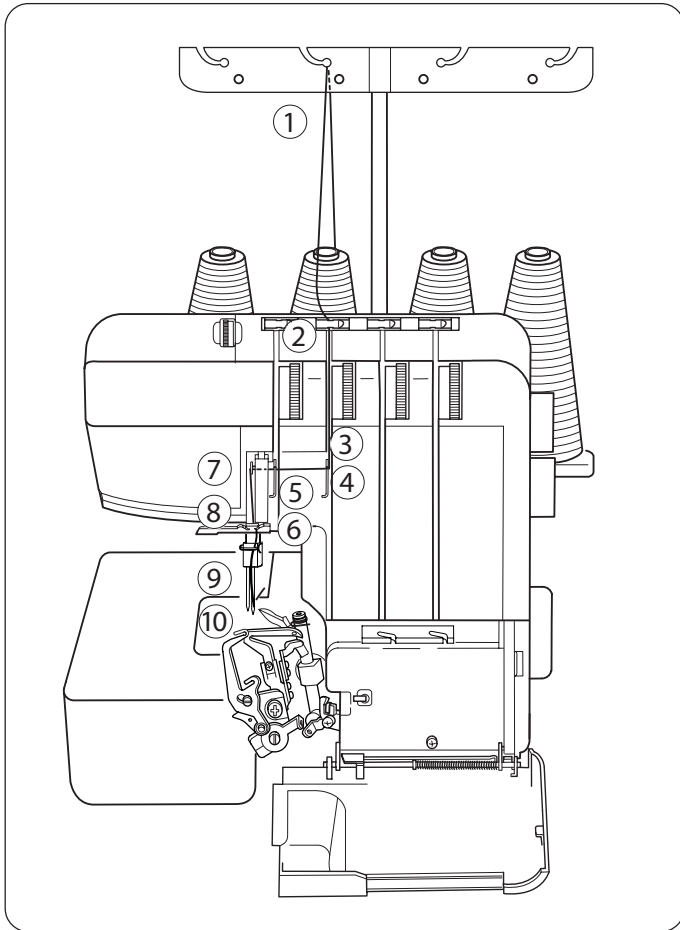


\* Kako uvući konac samo u gornji petljač

Okretanjem zamajca postavite gornji petljač u sredinu putanje kojom se inače kreće, i oslobodite konac donjeg petljača sa gornjeg petljača. Uvucite konac u gornji petljač.

① Konac donjeg petljača

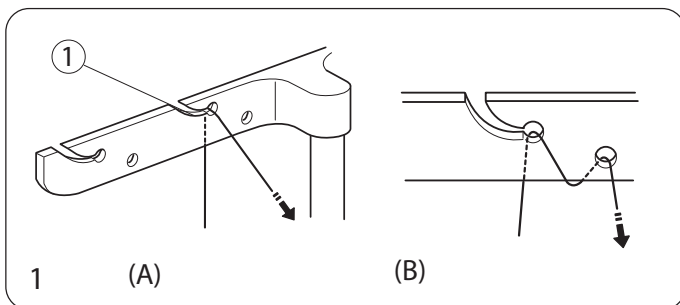
② Gornji petljač



Postavite na drugi nosač konca, gledano sa leve strane, kalem konca.

\* Putanja za uvlačenje konca u desnu iglu označena je crvenogm bojom.

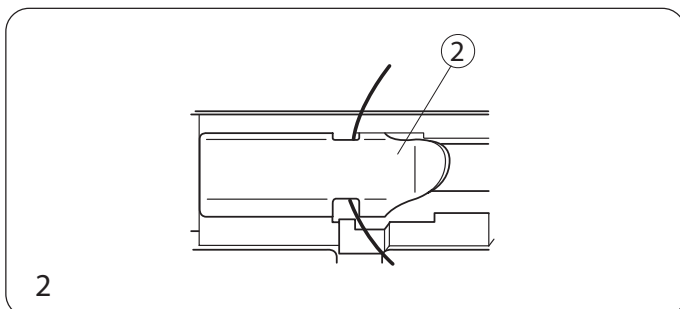
\* Jasan dijagram za uvlačenje konca se nalazi na unutrašnjoj strani poklopca petljača.



1. Uvedite konac od pozadi ka napredu drugi po redu vodič konca, gledano sa leve strane: A

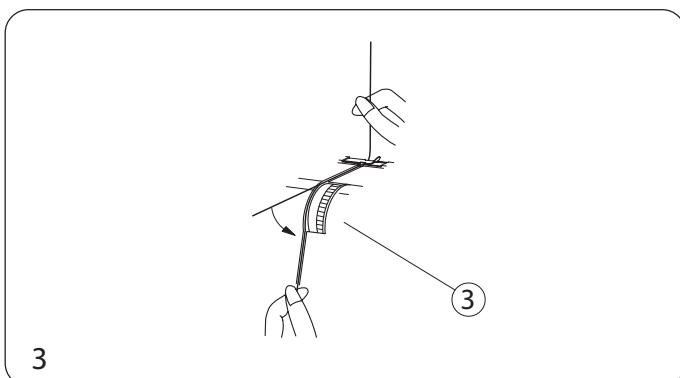
\* Ako konac klizi sa vodiča, sprovedite ga kroz rupice na vodilici, kao što pokazuje slika: B

① Vodič konca



2. Posle provlačenja konca kroz vodič, zavucite konac ispod prvog usmerivača na mašini, kao što pokazuje slika

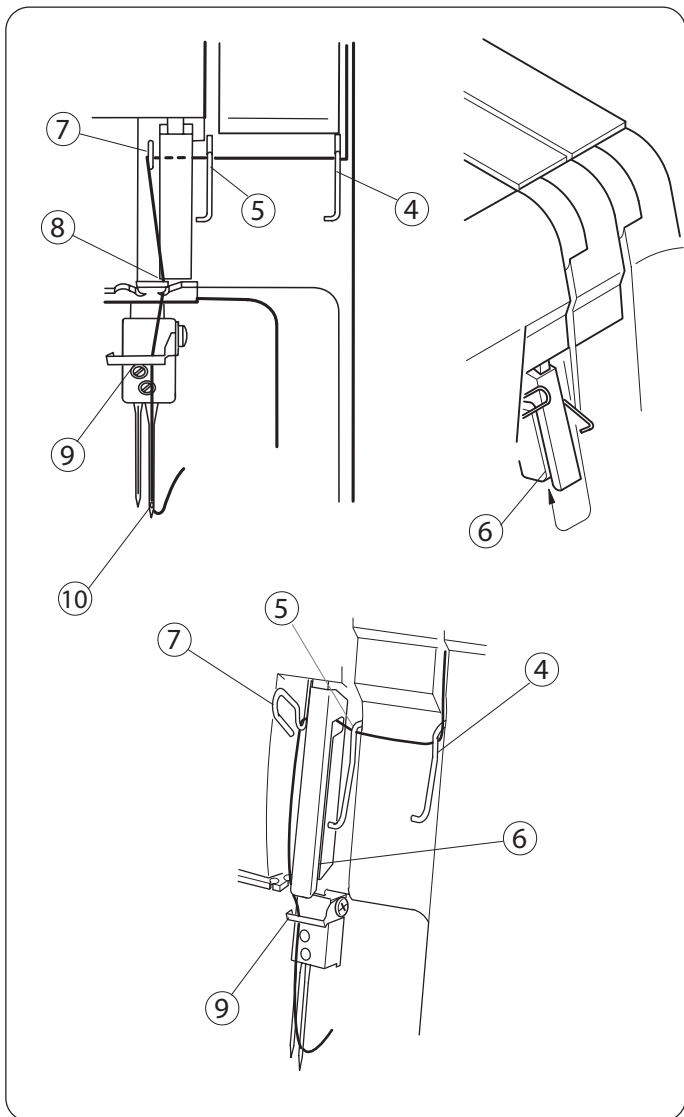
② Vodič konca



3. Držite konac sa obe strane i nežno povucite kako biste proverili da li je konac pravilno upao među diskove za regulaciju napetosti. Ako je stopica u podignutom položaju konac će lako upasti među diskove.

③ Regulator napetosti konca za desnu iglu





4. Provucite konce ispod vodiča **r** i **t** sa desna na levo.

5. Podvucite konac ispod proreza **y** poklopca podizača konca sa donje strane. Povucite konac na gore i okačite ga na treći vodič konca **u**.

6. Povucite konac na dole i podvucite ga u desni zarez ploče vodiča **i**.

7. Provucite konac kroz vodič iglenog konca **o**.

8. Uvucite konac u okce desne igle, od napred ka pozadi. Izvudite kraj konca u dućini od oko 10cm i postavite ga ispod stopice.

- ④ Vodič konca (desno)
- ⑤ Vodič konca (levo)
- ⑥ Prorez podizača konca
- ⑦ Treći vodič konca
- ⑧ Ploča vodiča
- ⑨ Vodič iglenog konca
- ⑩ Desna igla

## Upotreba uvođača konca

### VAŽNO:

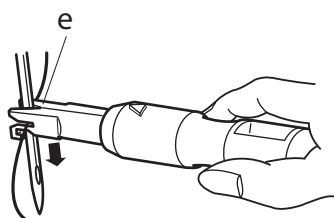
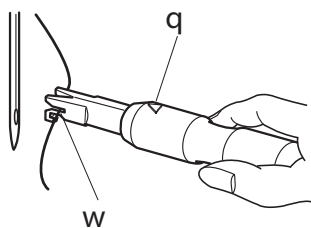
Kada uvodite konac u iglu morate da:

- isključite mašinu na prekidač
- spustite stopicu

Držite uvođač tako da znak trougla bude okrenut na gore. Ubacite konac u prorez zaseka u obliku slova Y.

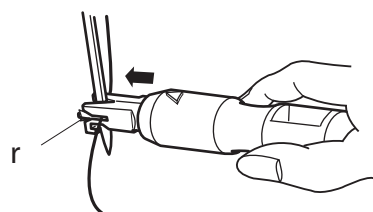
q Znak trougla

w Zasek u obliku slova Y



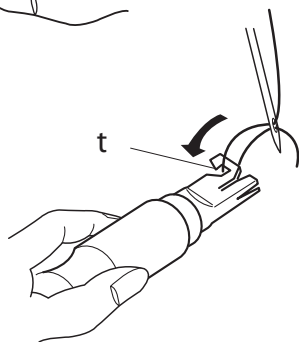
Spustite uvođač konca uz iglu i istovremeno gurajte napred dok iglica ne uđe u okce igle. Postavite zasek V-oblika kroz iglu tačno iznad iglenog okca.

e Zasek V- oblika



Gurnite uvođač i konac će proći kroz okce igle.

r Iglica uvođača



Izvucite uvođač iz igle, a zatim povucite petljicu kukicom. Izvucite kona pozadi.

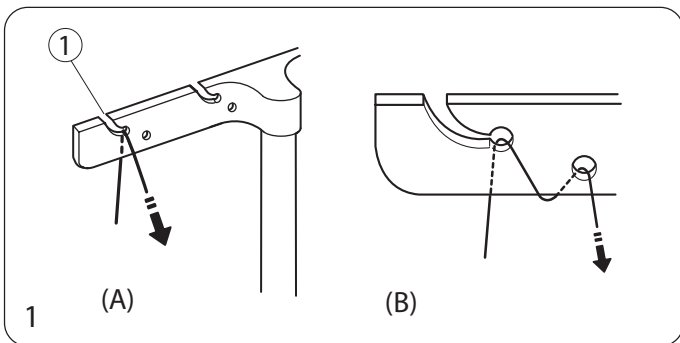
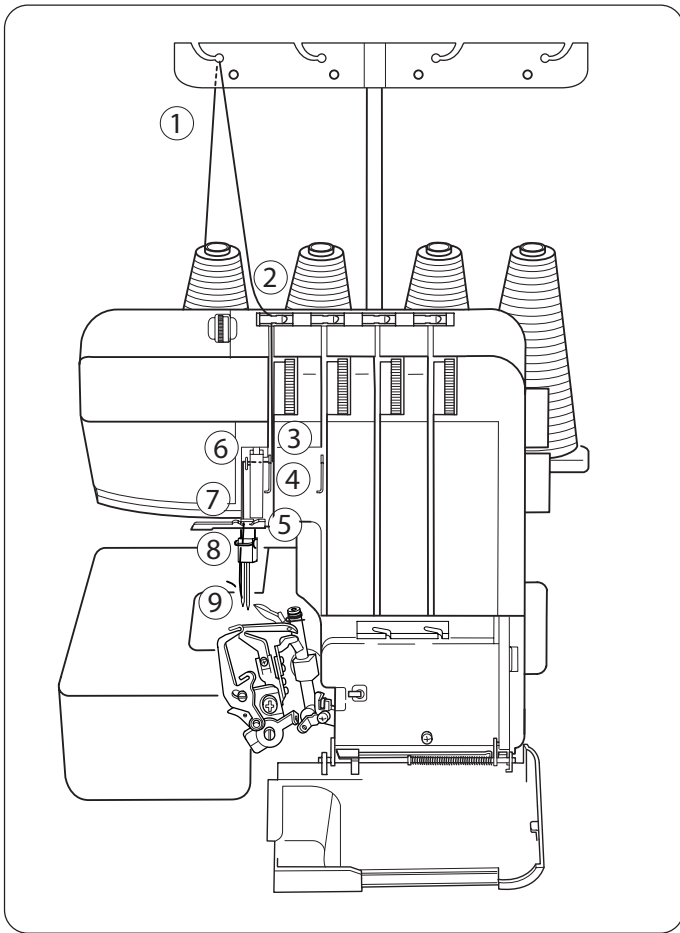
t Kukica

## Uvođenje konca u igle

### Uvođenje konca u levu iglu

Place the spool of thread on the left side spool pin.

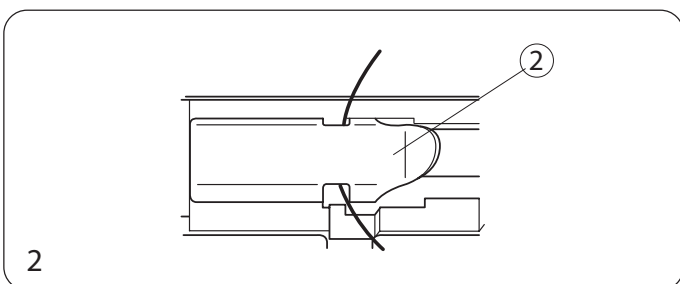
- \* The points to thread for needle on the left are marked in blue.
- \* A convenient threading chart is placed on the machine body inside the looper cover.



1. Uvedite konac od pozadi ka napred u prvi po redu vodič konca, gledano sa leve strane: A

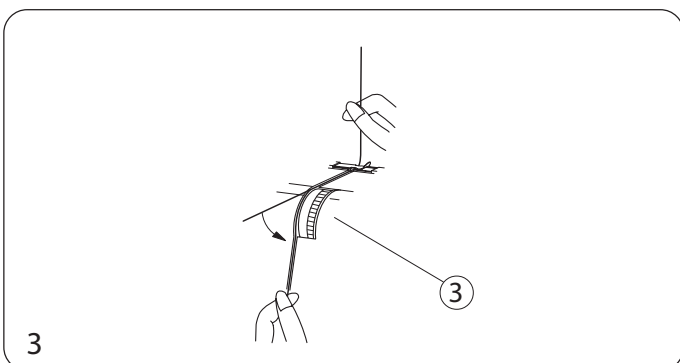
\* Ako konac klizi sa vodiča, sprovedite ga kroz rupice na vodilici, kao što pokazuje slika: B

① Vodič konca



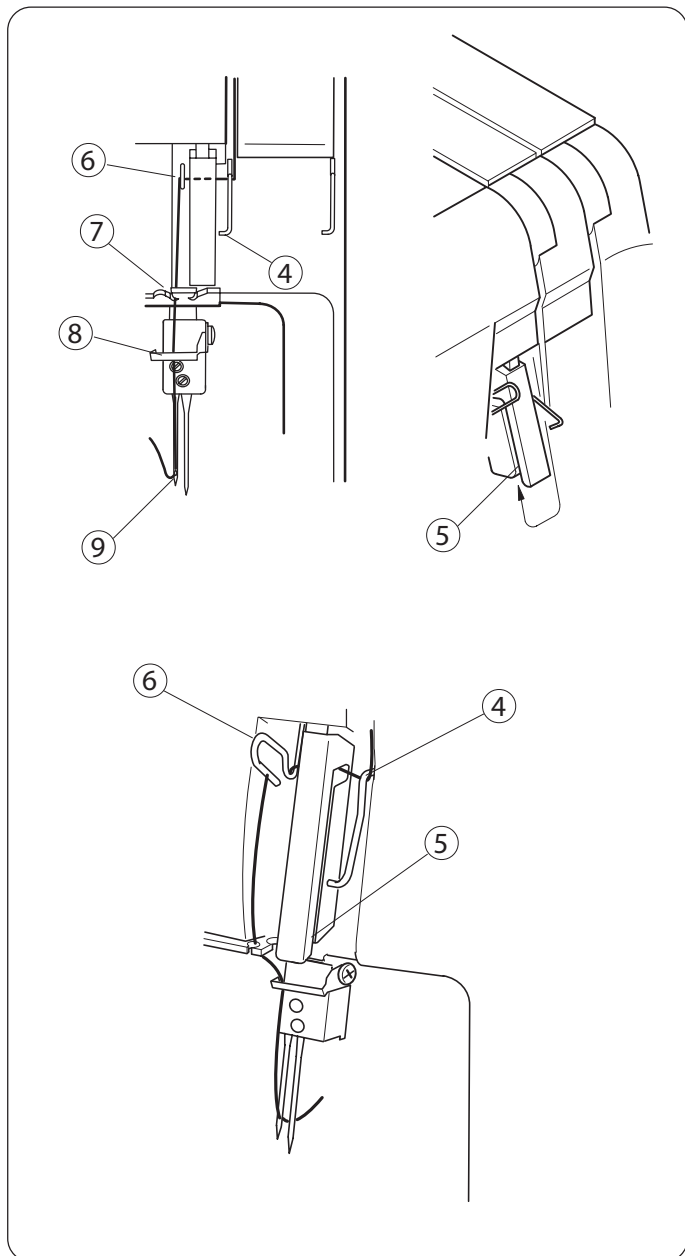
2. Posle provlačenja konca kroz vodič, zavucite konac ispod prvog usmerivača na mašini, kao što pokazuje slika

② Vodič konca



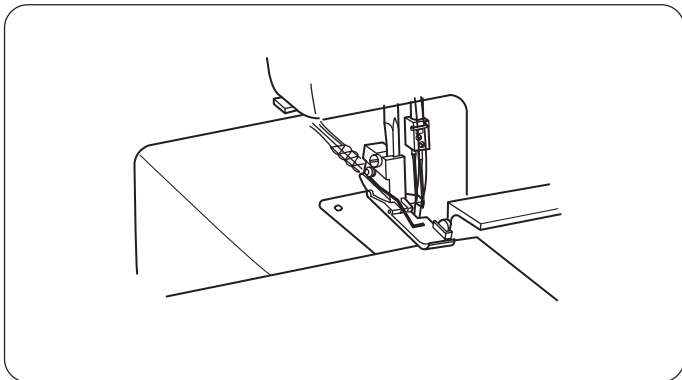
3. Držite konac sa obe strane i nežno povucite kako biste proverili da li je konac pravilno upao među diskove za regulaciju napetosti. Ako je stopica u podignutom položaju konac će lako pasti među diskove.

③ Regulator napetosti konca za desnu iglu



4. Pass the thread under the thread guide **r** from the right to the left.
5. Slip the thread into the slit **t** of the take-up lever cover from the bottom. Pull the thread up and hang it up over the third thread guide **y**.
6. Pull down the thread and slip it into the left notch of the guide plate **u**.
7. Pass the thread from the right to the back of the needle bar thread guide **i**.
8. Thread the left needle **o** from front to back and pull the thread about 10 cm (4) from the eye of the needle to the back under the foot (refer to the previous page for how to thread the needle).

- ④ Vodič konca
- ⑤ Prorez podizača konca
- ⑥ Treći vodič konca
- ⑦ Ploča vodiča
- ⑧ Vodič iglenog konca
- ⑨ Leva iglae



## PROBNO ŠIVENJE

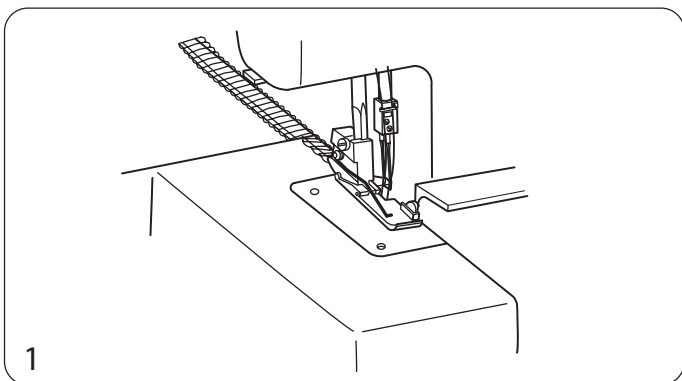
### Početak šivenja

Postavite materijal pod stopicu ( ne morate podizati stopicu da bi mašina prihvatila materijal).

Okrenite rukom zamajac nekoliko puta i proverite da li se lančanik od konca pravilno formira. Zatim počnite lagano da šijete.

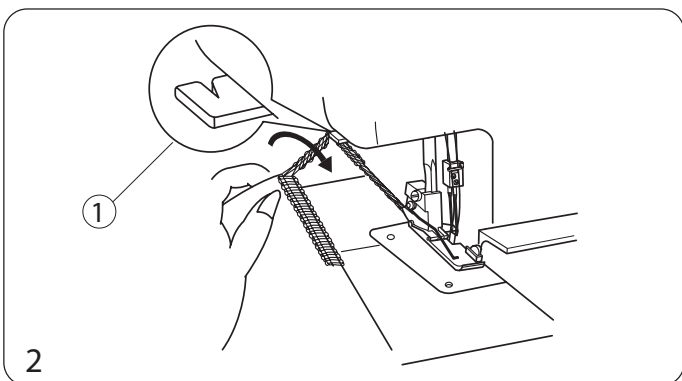
Materijal će klizeti automatski. Vodite materijal u željenom pravcu.

\* Kada šijete sa debljim materijalima podignite stopicu i postavite materijal ispred sekača. Spustite stopicu i šijte usmeravajući materijal.



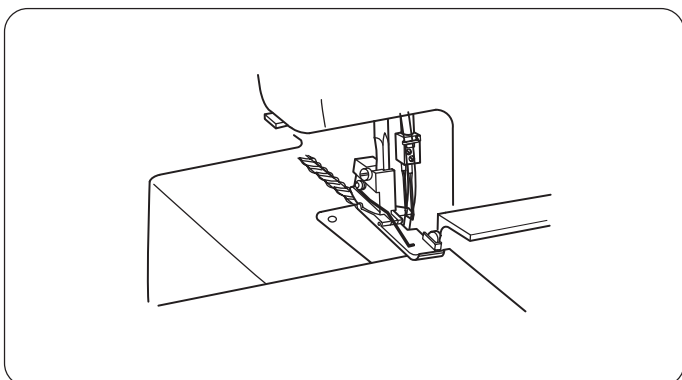
### Završavanje šivenja

1. Kada je šivenje završeno, nastavite da šepate laganom brzinom kako bi se formirao lančanik od konca u dužini od oko 12cm. Dok šijete laganom prstima ivucite lančanik pozadi.



2. Odseвите konac preko rezača konca, kao što pokazuje slika, ostavljajući oko 5cm konca od ivice materijala.

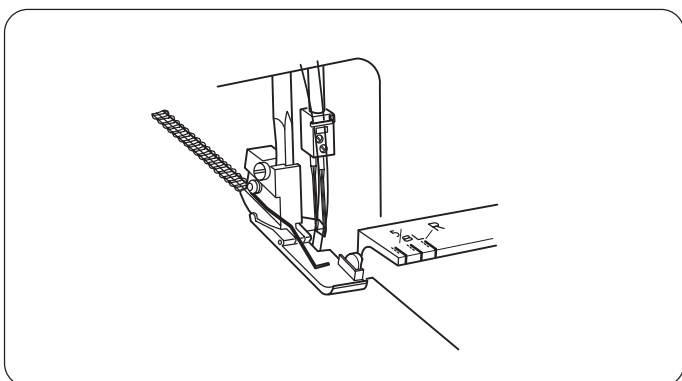
① Rezač konca



### Šivenje u kontinuitetu

Ubacite sledeće parče materijala pod stopicu, počnite da šijete. Ne morate odizati stopicu ako šijete sa laganim materijalima.

\* Ako šijete sa debelim materijalima, podignite stopicu i postavite materijal ispred sekača. Spustite stopicu i nastavite da šijete usmeravajući materijal.



### Kako se koriste linije vodiča

Na gornjoj strani poklopca petljača nalaze se linije vodiča šava koje pokazuju koja je udaljenost od igle do linija vodiča.

Koristite ih kao vodiče u šivenju.

Oznaka L pokazuje koliko je udaljenost linije vodiča od leve igle.

Oznaka R pokazuje koliko je udaljenost linije vodiča od desne igle.

## Obrada protiv paranja boda

Kako bi se bod obradio protiv paranja treba ostaviti lančanic konca u dužini od oko 5cm i na početku i na kraju šava. Da ojačate početak i kraj šava uradite jednu od sledećih stvari:

Na početku

- A. Odvojite krajeve konca i vežite ih u čvor.
- B. Ubacite lančanic konca u iglu sa velikim okcem, i provucite ga kroz overlok bodove na materijalu.
- C. Isecite lanac na samoj ivici materijala. Zatim premažite manjom količinom lepka za učvršćivanje šavova.

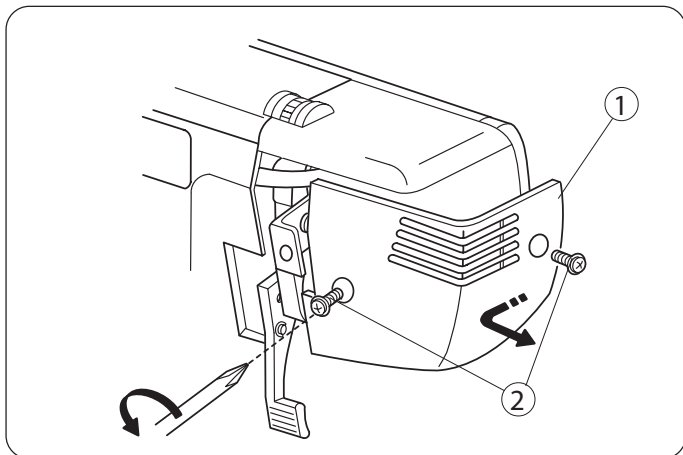
D.1. Pre nego postavite materijal pod stopicu prošijte u prazno oko 5cm, i tako će se formirati lančanic od konca.

- 2. postavite materijal na mašinu, prošijte nekoliko bodova, a zatim stanite.
- 3. Podignite stopicu i povucite lančanic konca sa leva oko i ispod stopice.
- 4. Postavite lančanic konca između stopice i gornjeg sekača, držeći ga u tom položaju dok spuštate stopicu.
- 5. Posle oko 2.5cm šivenja pomerite lančanic konca na desno i ispod gornjeg sekača, tako će se lančanic skratiti na potrebnu dužinu u toku šivenja.

Na kraju šava

\* Možete koristiti sve prethodno opisane metode, osim onoga pod D.

- 1. Šijte jedan bod na kraju šava.
- 2. Podignite stopicu i iglu, i lagano povucite konce sa prsta petljača.
- 3. Okrenite materijal tako da je donja strana na gore.
- 4. Šijte oko 2.5cm preko bodova .

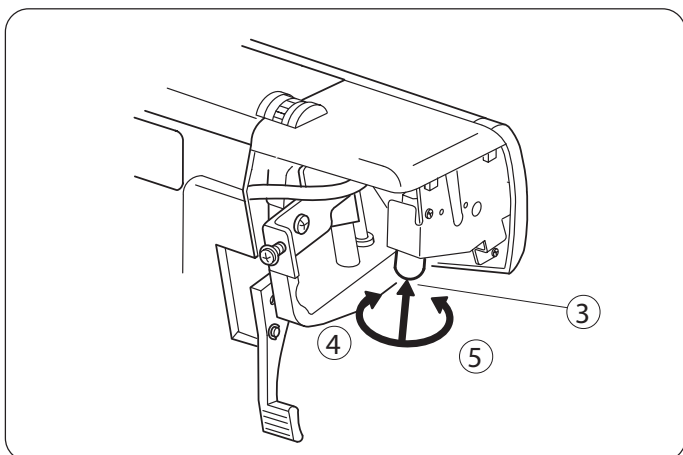


## Održavanje

### Zamena sijalice

1. Isključite mašinu na prekidač i iz struje.
2. Ovijte šrafove koji pridržavaju prednju ploču, i skinite ploču.

- ① Prednja ploča
- ② Šrafovi



Da skinete:

Gurnite i zavrnite na levo.

Da postavite:

Gurnite i zavrnite na desno.

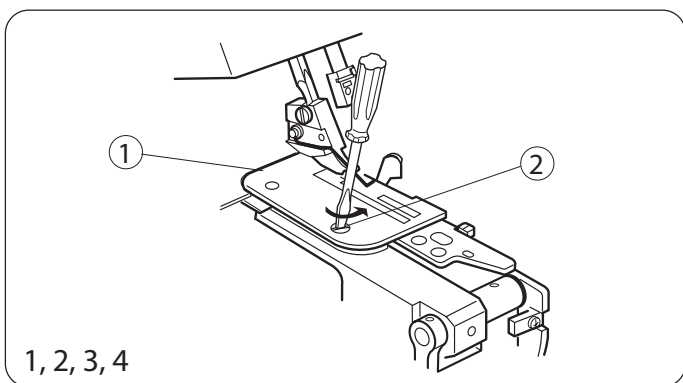
Vratite prednju ploču na mesto, i učvrstite šrafovima.

- ③ Sijalica
- ④ Skidanje
- ⑤ Postavljanje

Napomena:

Mašina koristi maksimalno 15WATT sijalicu.

Sijalica će biti vrela. Zaštitite prste pri rukovanju.

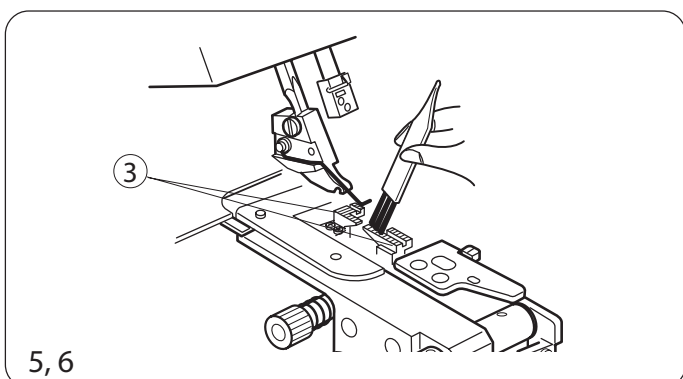


1, 2, 3, 4

### Čišćenje transportera

1. Isključite mašinu preko prekidača i iz struje.
2. Otvorite poklopac petljača i poklopac sa strane.
3. Demontirajte iglu i stopicu.
4. Odvijte šrafove na ubodnoj ploči, i skinite ubodnu ploču.

- ① Ubodna ploča
- ② Šrafovi ubodne ploče



5, 6

5. Četkicom odstranite nečistoće oko zubaca transportera, ili upotrebite za čišćenje mini usisivač.

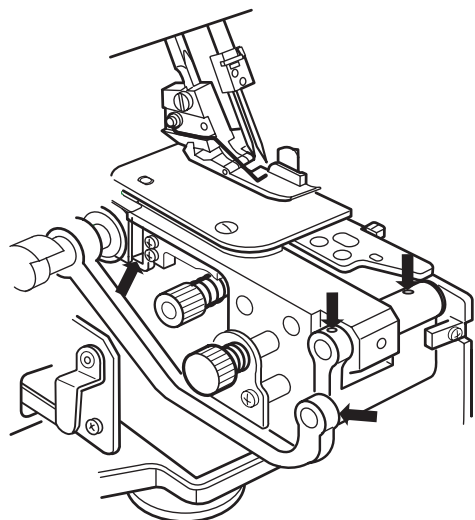
6. Vratite na mesto ubodnu ploču, igle i stopicu. Zatvorite poklopac petljača i poklopac sa strane.

- ③ Zupci transportera

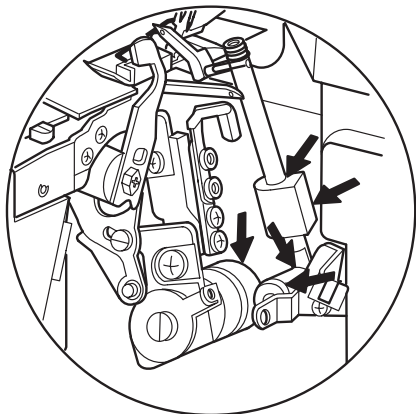
## Podmazivanje mašine

Kapnite nekoliko kapi kvalitetnog mašinskog ulja na mesta obeležena strelicom.

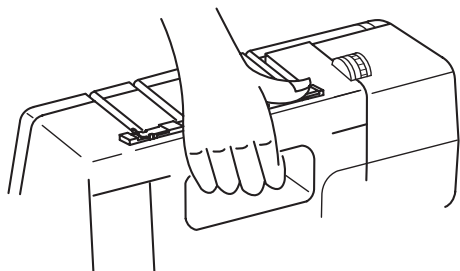
Preporučuje se da se mašina podmazuje jednom nedeljno ako se koristi previše, a ako je u stalnoj upotrebi jednom na deset radnih sati.



\* Otvorite poklopac sa strane i pomažite uljem označene tačke.



\* Otvorite poklopac petljača i sipajte ulje.



## Nošenje mašine

Postavite prste u otvor kao što je prikazano na slici.



## MOGUĆI KVAROVI

PROBLEM	UZROK
Mašina ne vuče glatko tkaninu	<ol style="list-style-type: none"> <li>1. Zupci su prekriveni nečistoćom.</li> <li>2. Podignuta je stopica</li> </ol>
Igla se lomi	<ol style="list-style-type: none"> <li>1. Igla nije pravilno postavljena.</li> <li>2. Igla je savijena ili oštećena.</li> <li>3. Materijal je naglo povlačen.</li> </ol>
Konac puca	<ol style="list-style-type: none"> <li>1. Nije pravilno sproveden konac.</li> <li>2. Napetost iglenog konca ili konca petljača je velika.</li> <li>3. Igla nije pravilno postavljena.</li> <li>4. Igla je savijena ili oštećena.</li> </ol>
Bodovi preskaču	<ol style="list-style-type: none"> <li>1. The needle is bent or blunt.</li> <li>2. The machine is not correctly threaded.</li> <li>3. The needle is incorrectly inserted.</li> </ol>
Nepravilno šivenje	<ol style="list-style-type: none"> <li>1. Igla je savijena ili oštećena.</li> <li>2. Konac nije pravilno sproveden.</li> <li>3. Vrsta boda ne odgovara materijalu.</li> <li>4. Konac nije među diskovima za napetost konca.</li> </ol>
Šavovi se nabiraju	<ol style="list-style-type: none"> <li>1. Igljeni konac ili konac petljača je prezategnut.</li> <li>2. Konac nije pravilno sproveden.</li> <li>3. Diferencijalni transport nije podešen.</li> </ol>
Mašina ne radi	<ol style="list-style-type: none"> <li>1. Mašina nije pravilno priključena u struju.</li> <li>2. Prekidač je isključen.</li> </ol>
Sekač ne seče pravilno	<ol style="list-style-type: none"> <li>1. Pozicija gornjeg sekača nije dobro podešena.</li> <li>2. Gornji sekač je tup</li> </ol>