



Navodila za uporabo

664PRO



POMEMBNA VARNOSTNA NAVODILA

Ta naprava ni namenjena za uporabo osebam (vključno z otroki), ki imajo omejene psihomotorične, mentalne ali senzorske funkcije. Te osebe lahko napravo uporabljajo samo pod nadzorom osebe, ki skrbi za njihovo varnost. Nadzorujte otroke, da se z napravo ne bodo igrali.

Ta overlock stroj je izdelan samo za gospodinjsko uporabo.

Pred uporabo stroja skrbno preberite ta navodila.

NEVARNO – Za zmanjšanje nevarnosti električnega udara:

1. Stroja nikoli ne puščajte priključenega na električno omrežje, če ni pod nadzorom. Vedno izvlecite vtikač takoj po uporabi in pred čiščenjem.
2. Pred menjavo žarnice na stroju, obvezno izvlecite vtikač iz električnega omrežja. Uporabite žarnico enakega tipa kot je original, moči 15 W.

OPOZORILO – Za zmanjšanje nevarnosti požara, opeklin, električnega udara ali drugih poškodb upoštevajte spodnje nasvete:

1. Ne dovolite, da se stroj uporablja kot igrača. Če stroj uporabljajo otroci ali se uporablja v njihovi bližini, je potreben stalen nadzor.
2. Uporabljajte stroj samo za namene, opisane v teh navodilih. Uporabljajte samo pribor, priporočen s strani proizvajalca, ki je opisan v teh navodilih.
3. Ne uporabljajte stroja, če ima poškodovan priključni kabel, ne deluje pravilno, je poškodovan, ali če je padel v vodo. V tem primeru ga odnesite v najbližji pooblaščen servis, da ga prekontrolirajo in popravijo..
4. Ne uporabljajte stroja, če so odprtine za zračenje zamašene. Poskrbite, da se v teh režah ne nabere prah ali pukanina.
5. Pri šivanju pazite na prste, posebno v bližini igle in noža.
6. Uporabljajte vedno primerno vbodno ploščo. Uporaba napačne plošče je lahko vzrok za lomljenje igel.
7. Ne uporabljajte topih igel.
8. Ne porivajte ali vlecite blaga med šivanjem. Igla se lahko zvije in zlomi.
9. Izključite stroj vedno, kadar spreminjate nastavitve v področju igle, npr.: menjava igle, napeljava sukanca v iglo ali zajemalec, menjate tačko.
10. Vedno izključite stroj iz omrežja, kadar izvajate na njem vzdrževalna dela, opisana v the navodilih, kot npr. oljenje.
11. Nikoli ne vstavljajte tujih predmetov v katerokoli odprtino.
12. Ne uporabljajte stroja na prostem.
13. Ne uporabljajte stroja v prostorih, kjer se uporabljajo spreji ali koncentriran kisik.
14. Pri izklopu stroja iz omrežja, vedno najprej izklopite stroj z glavnim stikalom, šele nato izvlecite vtikač iz omrežja.
15. Stroj izključite iz omrežja tako, da primete za vtikač in ga izvlečete. Nikoli ne vlecite za kabel.

SHRANITE TA NAVODILA



Naslednje informacije objavljamo zaradi skladnostjo z direktivo 2002/96/EC Evropskega parlamenta:

Ta naprava je označena z zgornjim reciklirnim simbolom. To pomeni, da je ob koncu njene življenske dobe ne vrzite med nesortirane gospodinske odpadke, temveč jo oddajte na ustrezno zbirno mesto. S tem boste delovali v dobro okolja.

Kaj je priporočeno in kaj ne

1. Vedno bodite pozorni na gibanje igle. Ne izpusite iz oči delujočega stroja.
2. Kadar stroja nimate pod nadzorom, vedno izklopite glavno stikalo ali izvlecite vtikač iz električnega omrežja.
3. Pri kakršnem koli vzdrževalnem delu (čiščenje, menjava žarnice, igle, itd.) izvlecite vtikač iz električnega omrežja
4. Ne postavljajte ničesar na pedal, da ne bi stroj začel delovati v neprimernem trenutku, ali da ne bi zaradi preobremenitve pregorel.
5. Največja dopustna moč vgrajene žarnice je 15W.
6. Pred prvo uporabo vstavite v stroj kos odpadnega blaga in šivajte brez sukancev. S tem boste odstranili viške olja in preprečili umazanje vaših prvih izdelkov.

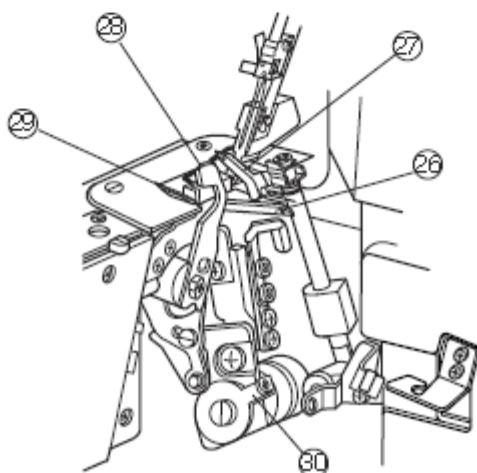
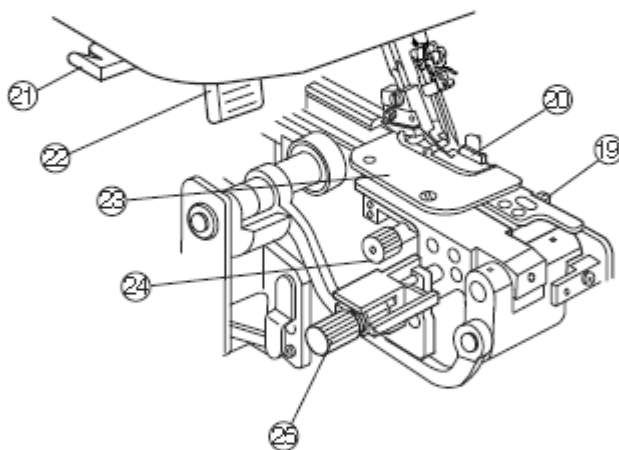
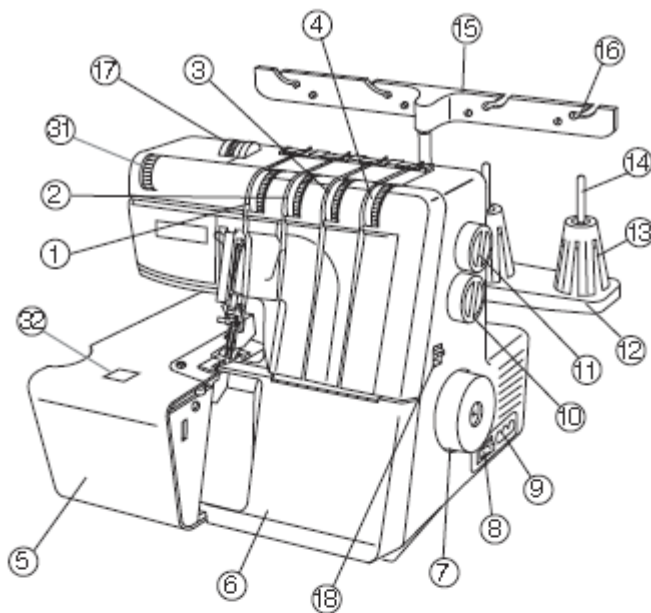
Vsebina:

POMEMBNA VARNOSTNA NAVODILA	3
Kaj je priporočeno in kaj ne	4
Vsebina:	5
PRIPRAVA STROJA.....	7
Deli stroja	7
Pritrditev posode za odpadke	8
Škatla za pribor.....	8
Standardni pribor	8
Shranjevanje pribora	8
Priklop na električno omrežje	9
Nastavljanje hitrosti šivanja.....	9
Za vašo varnost.....	9
Obračanje pogonskega kolesa	10
Odpiranje in zapiranje stranskega pokrova	10
Odpiranje in zapiranje pokrova zajemalcev	10
Dviganje in spuščanje tačke.....	11
Snemanje tačke	11
Natikanje tačke	11
Nastavljanje pritiska tačke.....	12
Namestitev vodilne letve sukancev	12
Nameščanje pokrovčkov stojala sukancev in mrežic.....	12
Pribor za okrasne sukance	13
Prikaz nastavitve vbodov	14
Opis vbodov.....	15
Varnostni štirinitni vbod [1]	15
Raztegljivi vbod [2].....	15
Štirinitni vbod za nabiranje [3]	15
Raztegljivi oviti vbod [4].....	15
Trinitni široki vbod [5].....	16
Trinitni vbod [6]	16
Ozek trinitni rob [7]	16
Zviti rob trinitni [8].....	16
Zviti rob dvonitni [9].....	16
Obšivni rob dvonitni [10]	17
Ploščati vbod dvonitni [11].....	17
Ploščati vbod trinitni[12].....	17
Nastavitev dolžine vboda.....	18
Nastavitev diferencialnega razmerja	18
Kako nastavljati diferencial	18
Menjava igel	19
Položaji igel.....	19
Dvig vpenjala igel	19
Odstranitev igle	19
Vstavljanje igle.....	19
Spust vpenjala igle	20
Nastavljivo vodilo spodnjega zajemalca	20
Ročica prednastavitve spodnjega zajemalca.....	20
Nastavitve za dvonitno šivanje	21
Namestitev konverterja	21
Odstranitev konverterja.....	21
Nastavljanje vbodne plošče.....	22
Izklop pomičnega noža.....	23
Vklon pomičnega noža	23

Nastavitev širine rezanja	24
Napeljevanje stroja.....	25
Napeljava spodnjega zajemalca.....	27
Napeljevanje zgornjega zajemalca	30
Kako napeljati samo zgornji zajemalec	31
Napeljevanje desne igle.....	32
Napeljevanje igle z vdevalcem sukanca	34
Napeljevanje leve igle	35
Preskušanje vbodov.....	37
Začetek šivanja	37
Zaključevanje šivanja	37
Neprekinjeno šivanje	37
Uporaba vodilnih linij	38
Učvrstitev koncev šiva.....	38
Nastavitev napetosti sukancev (4 nitni vbodi)	40
Trinitno šivanje	42
Nastavljanje napetosti trinitnih vbodov.....	43
Nastavljanje napetosti za zviti šiv	44
Šivanje zvitega roba	48
Šivanje ozkega roba.....	48
Vzdrževanje stroja.....	49
Zamenjava pomičnega noža.....	49
Čiščenje področja pomičnega noža	49
Zamenjava žarnice	50
Čiščenje podajalca	50
Oljenje stroja	51
Prenašanje stroja	51
Odprava težav.....	52

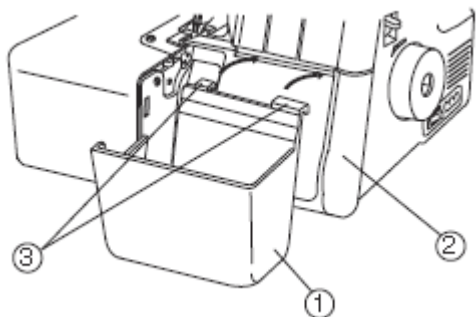
PRIPRAVA STROJA

Deli stroja



- (1) Nastavitev napetosti leve igle
- (2) Nastavitev napetosti desne igle
- (3) Nastavitev napetosti gornjega zajemalca
- (4) Nastavitev napetosti spodnjega zajemalca
- (5) Stranski pokrov
- (6) Pokrov zajemalcev
- (7) Pogonsko kolo
- (8) Glavno stikalo
- (9) Vtičnica stroja
- (10) Nastavitev diferenciala
- (11) Nastavitev dolžine vboda
- (12) Podstavek sukancev
- (13) Držalo sukanca
- (14) Stojalo sukanca
- (15) Vodilna letev sukancev (antena)
- (16) Vodilo sukanca
- (17) Nastavitev pritiska tačke
- (18) Prednastavitev spodnjega zajemalca
- (19) Nastavitev vbodne plošče
- (20) Tačka
- (21) Nož za odrez sukanca
- (22) Ročica za dvig tačke
- (23) Vbodna plošča
- (24) Gumb za izklop noža
- (25) Nastavitev širine roba
- (26) Spodnji zajemalec
- (27) Zgornji zajemalec
- (28) Nož za odrez blaga premični
- (29) Nož za odrez blaga fiksni
- (30) Pomično vodilo sukanca spodnjega zajemalca
- (31) Gumb izbire programa
- (32) Okence za nadzor širine rezanja

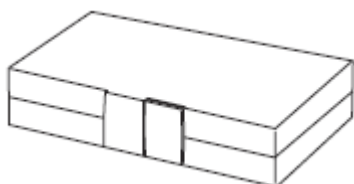
Pritrditev posode za odpadke



Posodo za odpadke pritrdite na pokrov zajemalcev s pomočjo zaponk kot kaže slika.

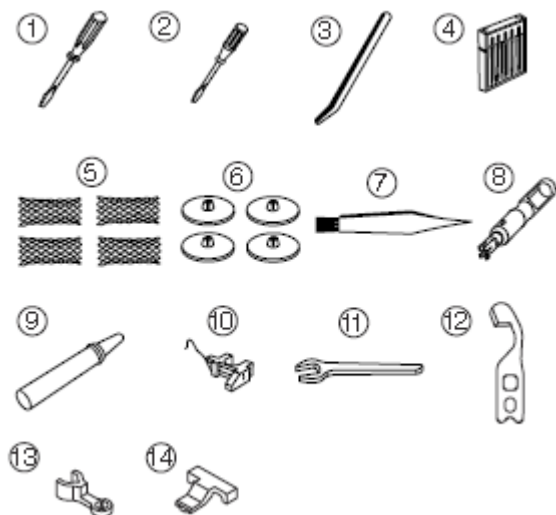
- (1) Posoda za odpadke
- (2) Pokrov zajemalcev
- (3) Zaponka

Škatla za pribor



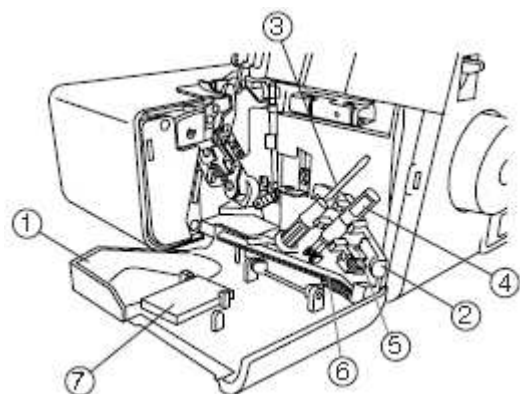
Pribor lahko shranjujete v škatlo za pribor.

Standardni pribor



- (1) Izvijač veliki
- (2) Izvijač mali
- (3) Pinceta
- (4) Set igel št. 75 (11) in 90 (14)
- (5) Mrežice
- (6) Pokrovčki stojala sukanca
- (7) Krtačka
- (8) Vdevalec sukanca
- (9) Olje za šivalne stroje
- (10) Konverter za dvonitno šivanje
- (11) Ključ
- (12) Pomični nož
- (13) Dodatno vodilo za okrasni sukanec
- (14) Nastavek za sproščanje sukanca

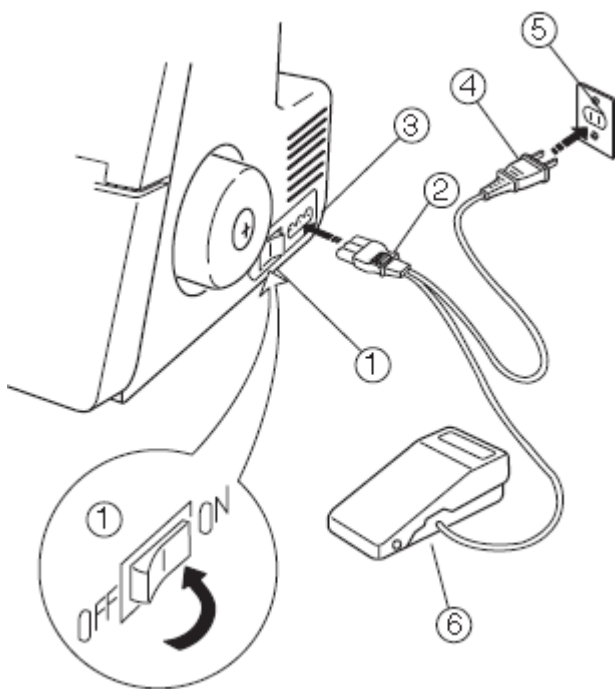
Shranjevanje pribora



Del pribora lahko shranite pod pokrovom zajemalcev. Odprite pribor in ga shranite, kot kaže slika.

- (1) Pokrov zajemalcev
- (2) Nosilec pribora
- (3) Izvijač
- (4) Vdevalec sukanca
- (5) 2-nitni konverter
- (6) Pinceta
- (7) Igle

Priklop na električno omrežje



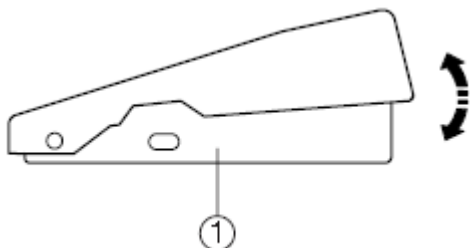
Izklopite glavno stikalo (1) in vstavite vtikač stroja (2) v vtičnico na stroju (2).

Vstavite omrežni vtikač (4) v zidno vtičnico električnega omrežja (5)

Vključite glavno stikalo.

- (1) Glavno stikalo
- (2) Vtikač stroja
- (3) Vtičnica na stroju
- (4) Omrežni vtikač
- (5) Vtičnica električnega omrežja

Nastavljanje hitrosti šivanja



Hitrost delovanja stroja nastavljate s pomočjo pedala. Močnejše kot pritiskate na pedal, hitreje stroj deluje. Preskusite delovanje stroja in pedala brez blaga in sukancev ter z dvignjeno tačko.

- (1) Pedal

Za vašo varnost

- Med delovanjem stroja vedno opazujte območje šivanja. Nikoli se ne dotikajte gibajočih delov kot so podajalec, zajemalci, pogonsko kolo, igle ali nož.
- Vedno izvlecite vtikač iz električnega omrežja če:
 - a. Puščate stroj brez nadzora
 - b. Menjavate pribor (igle, vbodna plošča, tačka)
 - c. Napeljujete ali čistite stroj
- Nikoli ničesar ne postavljajte na pedal. Nanj vedno pritiskajte z nogo ali roko.

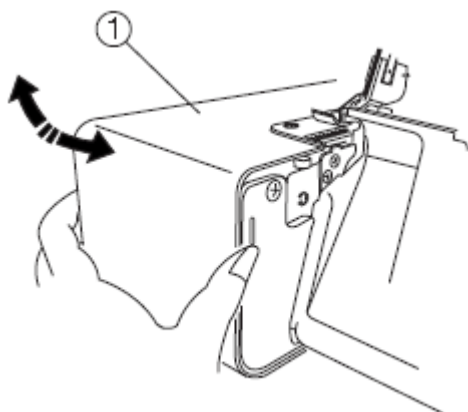
Obračanje pogonskega kolesa



Pogonsko kolo vedno obračajte proti sebi (v nasprotni smeri urinega kazalca)

(1) Pogonsko kolo

Odpiranje in zapiranje stranskega pokrova

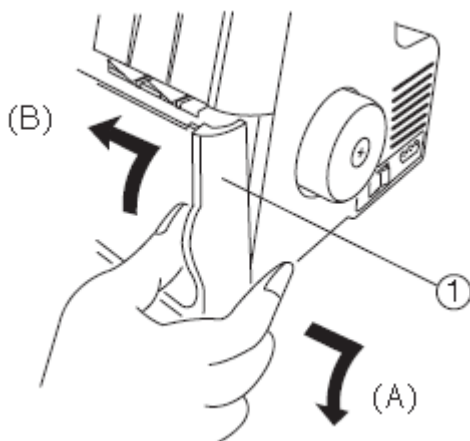


Odpiranje:
Potisnite stranski pokrov v levo.

Zapiranje:
Potisnite stranski pokrov v desno.

(1) Stranski pokrov

Odpiranje in zapiranje pokrova zajemalcev



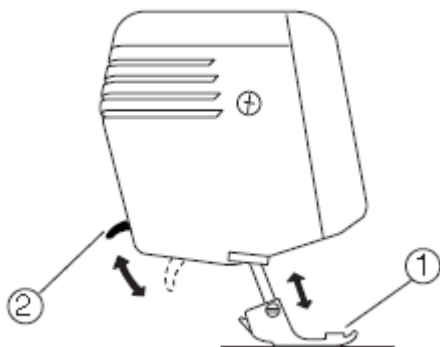
Odpiranje (A):
Potisnite pokrov v desno, kolikor gre. Nato ga potegnite proti sebi.

Zapiranje (B):
Dvignite pokrov v zgornji položaj proti stroju. V zaprt položaj se bo zaradi delovanja vzmeti vrnil sam.

(1) Pokrov zajemalcev

Opomba: Med delovanjem stroja morata biti oba pokrova (stranski in pokrov zajemalcev) zaprta.

Dviganje in spuščanje tačke



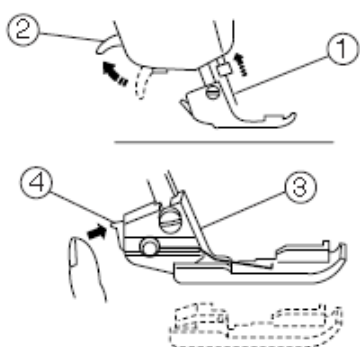
Tačko dvigate in spuščate z dviganjem in spuščanjem ročice za dvig tačke (2).

(1) Med delom mora biti tačka spuščena, razen med testiranjem stroja brez sukanca.

Ko je tačka dvignjena, sukanci niso napeti!

- (1) Tačka
- (2) Ročica za dvig in spust tačke

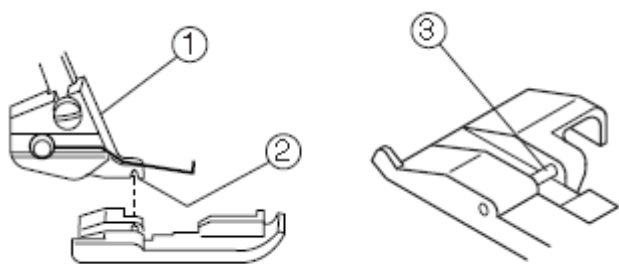
Snemanje tačke



1. Izklopite glavno stikalo in izvlecite vtikač iz električnega omrežja.
2. Dvignite igle in tačko
3. Pritisnite vzvod na zadnji strani nosilca tačke. Tačka bo odpadla.

- (1) Igla
- (2) Ročica za dvig tačke
- (3) Nosilec tačke
- (4) Vzvod za sprostitvev tačke

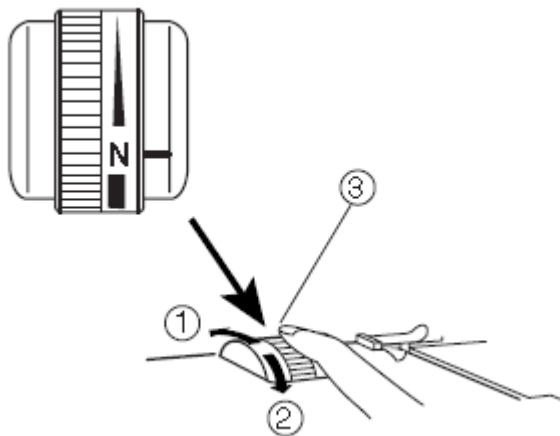
Natikanje tačke



1. Izklopite glavno stikalo in izvlecite vtikač iz električnega omrežja.
2. Postavite tačko pod nosilec tako, da bo drog na tački ležal natančno pod zarezo na nosilcu
3. Spustite tačko, da se zapne na nosilec.
4. Dvignite tačko, da preverite, če se je tačka pravilno namestila.

- (1) Nosilec tačke
- (2) Drog na tački
- (3) Zareza na nosilcu tačke

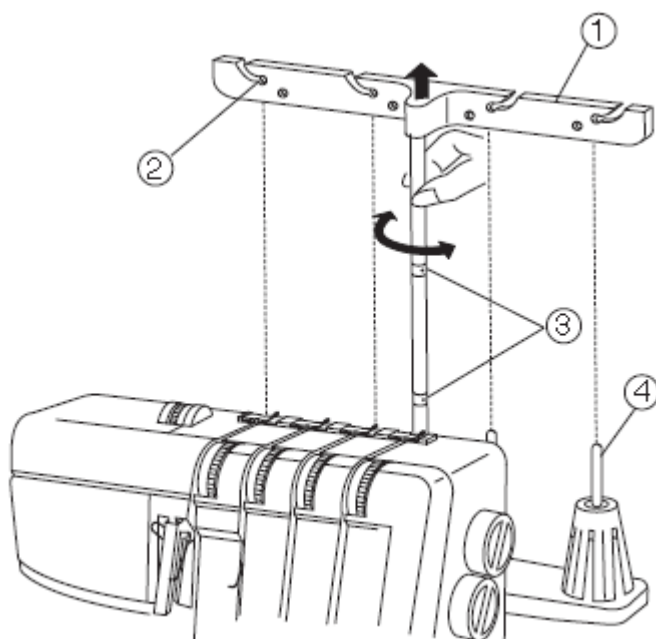
Nastavljanje pritiska tačke



Pri normalnem šivanju pritiska tačke ni potrebno nastavljati. Za šivanje zelo težkih ali zelo lahkih materialov pa pritisk prilagodite:

- (2) Za težke materiale gumb zavrtite stran od sebe
 - (3) Za lahke materiale ga obrnite proti sebi
 - (4) Za normalne materiale ga nastavite na oznako »N«.
- (1) Povečanje pritiska
(2) Zmanjšanje pritiska
(3) Gumb za nastavitve pritiska

Namestitev vodilne letve sukancev

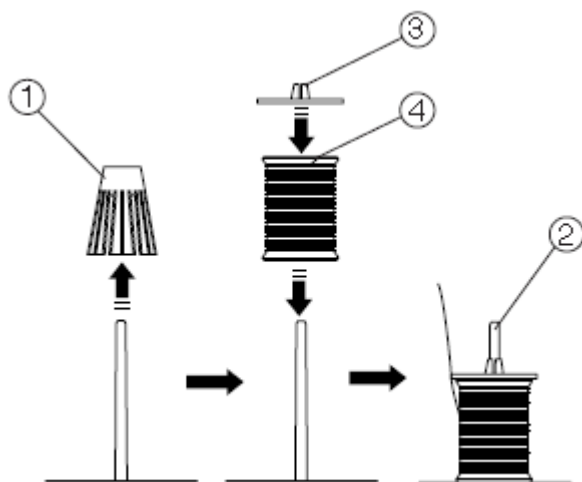


Izvalcite vodilno letvo sukancev (anteno) v najvišji možni položaj. Zasukajte letvo tako, da bodo vpdila sukancev točno nad stojali sukancev.

- (1) Vodilna letvo sukancev (antena)
- (2) Vodilo sukanca
- (3) Omejilci
- (4) Stojalo sukanca

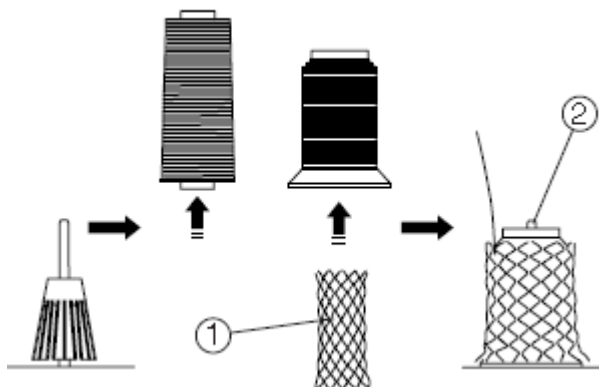
Preverite, da so omejilci nosilca vodilne letve v pravem položaju.

Nameščanje pokrovčkov stojala sukancev in mrežic



1. Kadar uporabljate male omote sukancev, najprej odstranite držala sukancev iz nosilcev. Nato namestite omote in nad njih namestite pokrovčke stojala.

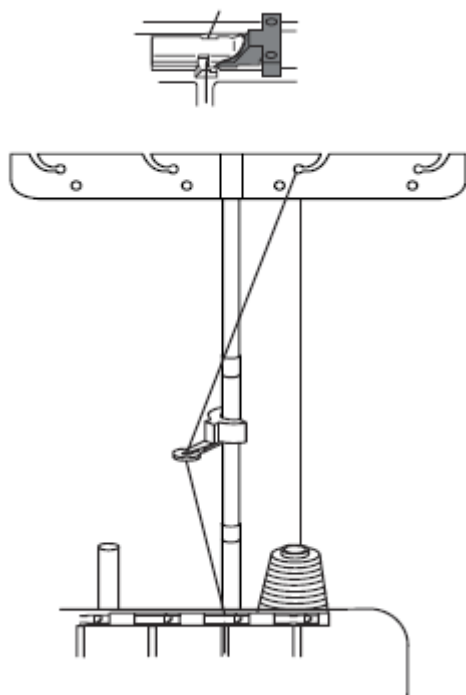
- (1) Držalo sukanca
- (2) Nosilec sukanca
- (3) Pokrovček stojala
- (4) Zareza na tuljavi omota



- Če sukanec med napeljevanjem in/ali šivanjem zdrsuje iz omota, namestite preko njega mrežico, kot prikazuje slika.

- Mrežica
- Nosilec sukanca

Pribor za okrasne sukance



Na trgu je na razpolago večje število dekorativnih sukancev. Pred njihovo uporabo na tem stroju se prepričajte, da gladko drsijo skozi zajemalce in igle. Prav tako se prepričajte, da ima primerno natezno trdnost. Ne uporabljajte materialov kot je moher in podobno, ker se lahko zataknejo v šivankah ali zajemalcih.

Nastavek za sproščanje sukanca

Vstavite pod vodilo sukanca na vrhu stroja na tisti poti, kjer uporabljate okrasni sukanec

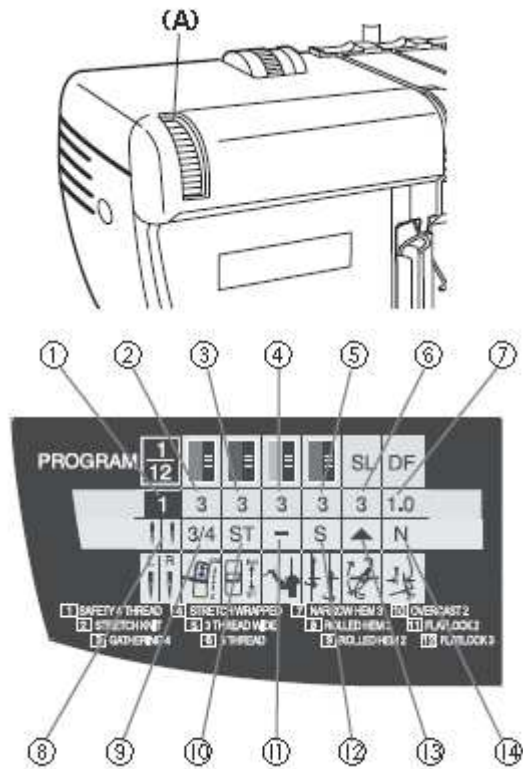
Dodatno vodilo za okrasni sukanec

Dekorativni sukanec rad dela vozle. Zato ga pritrdite na drog antene in peljite okrasni sukanec skozi njega, kot prikazuje slika.

POMEMBNO:

Z okrasnimi sukanci šivajte počasneje, da ne bodo vbodi neenakomerni.

Prikaz nastavitve vbodov



Na prikazovalniku vbodov so prikazane priporočene napetosti in ostale nastavitve stroja za 12 vbodov.

Z gumbom za izbiro vbodov (A) nastavite številko zelenega vboda v okencu (1). V ostalih okencih se prikažejo potrebne nastavitve:

- (1) Številka vboda
- (2) Napetost leve igle
- (3) Napetost desne igle
- (4) Napetost zgornjega zajemalca
- (5) Napetost spodnjega zajemalca
- (6) Dolžina vboda
- (7) Nastavitev diferenciala
- (8) Položaj igle
- (9) Nastavitev pomičnega vodila sukanca spodnjega zajemalca
- (10) Nastavitev ročice prednastavitve spodnjega zajemalca
- (11) Dvonitni konverter
- (12) Ročica za nastavitev vbodne plošče
- (13) Pomični nož
- (14) Širina rezanja

Nazivi vbodov v različnih jezikih so napisani na priloženih nalepkah. Nalepite ustrezno nalepko na stroj pod okno prikazovalnika.

Opis vbodov

Varnostni štirinitni vbod [1]

1	12					SL	DF
1	3	3	3	3	3	1,0	
	3/4	ST	-	S	▲	N	
L	R						



Overlock vbod, ki ga tvorita dva igelna sukanca ter sukanca spodnjega in zgornjega zajemalca, je varnostni štirinitni vbod. Sukanec druge igle daje vbodu dodatno trdnost in čvrstost ob nezmanjšani raztegljivosti.

Priporočena uporaba:

1. odličen za oblačila iz pletenin
2. primeren za ohlapna oblačila iz tkanega blaga

Raztegljivi vbod [2]

1	12					SL	DF
2	4	3	3	3	3	1,5	
	3/4	ST	-	S	▲	N	
L	R						



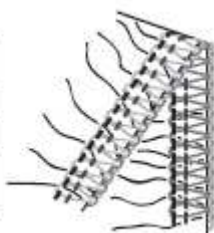
Vbod ima podobne karakteristike kot štirinitni varnostni vbod. Z uporabo nastavitve diferenciala in dolžine vboda se prepreči krčenje ali raztezanje med šivanjem pletenin.

Priporočena uporaba:

1. za obrobjanje vratnega izreza, manšet ali pasu z raztegljivim trakom
2. način sestavljanja oblačil iz pletenin

Štirinitni vbod za nabiranje [3]

1	12					SL	DF
3	3	3	3	3	4	1,5	
	3/4	ST	-	S	▲	N	
L	R						



Vbod je podoben štirinitnemu varnostnemu vbodu. Z nastavljanjem diferenciala, dolžine vboda in napetostjo igelnega sukanca kreiramo na enostaven način naborke. Tehnika je primerna za lahke do srednje težke materiale.

Priporočena uporaba:

1. nabrana krila
2. izdelki za domačo dekoracijo

Raztegljivi oviti vbod [4]

1	12					SL	DF
4	4	3	-	2	3	1,0	
	3/4	ST	→	S	▲	N	
L	R						



Vbod tvorijo sukanca obeh igel in sukanec spodnjega zajemalca, ki daje vbodu prožnost. Sukanec druge igle daje vbodu čvrstost.

Priporočena uporaba:

1. Za šivanje športnih oblačil in kopalk

Trinitni široki vbod [5]

1	12					SL	DF
5	3	-	3	3	3	1.0	
	3/4	ST	-	S	▲	N	
L R							



Vbod je primeren za zaključevanje robov na srednjih do težkih materialih. Preprečuje paranje materiala.

Priporočena uporaba:

1. način dela s pleteninami
2. zaključevanje robov posameznih plasti tkanin

Trinitni vbod [6]

1	12					SL	DF
6	-	3	3	3	3	1.0	
	3/4	ST	-	S	▲	N	
L R							



To je podoben vbod kot trinitni široki vbod. Primeren je za lahke do srednjetežke materiale.

Priporočena uporaba:

1. način dela pri izdelavi spodnjega perila
2. zaključevanje robov posameznih plasti tkanin

Ozek trinitni rob [7]

1	12					SL	DF
7	-	4	3	3	R	1.0	
	3/4	ST	-	R	▲	N	
L R							



Trije sukanci tvorijo krasno zaključitev blaga z ozkim ploščatim robom.

Priporočena uporaba:

1. Obrobljanje šalov, prtičkov, naborkov...
2. Sestavljanje spodnjega perila iz lahkih pletenih materialov

Zviti rob trinitni [8]

1	12					SL	DF
8	-	4	3	3	R	1.0	
	3/4	RH	-	R	▲	N	
L R							



Pri izdelavi vboda sukanci material roba blaga zvijejo v vbod.

Priporočena uporaba:

1. obrobljanje lahkih do srednje težkih materialov
2. izdelava gubic za dekoracijo

Zviti rob dvonitni [9]

1	12					SL	DF
9	-	3	-	3	R	1.0	
	2	RH	-	R	▲	N	
L R							



Igla in spodnji zajemalec formirata ozek rob, v katerem je zvito blago roba.

Priporočena uporaba:

Ker sta uporabljena samo dva sukanca, je rob lažji in finejši kot zviti rob, šivan s tremi sukanci. Zato je primeren za fine materiale kot je šifon in tkanine za tančice.

Obšivni rob dvonitni [10]

1 12					SL	DF
10	4	-	-	3	2-3	1.0
	2	RH	→	S	▲	N
L R						

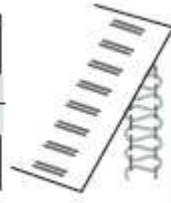


S sukancem igle in spodnjega zajemalca se rob obdela z lahkim ploščatim vbodom.

Priporočena uporaba:
Zaključevanje robov na lahkih tkaninah

Ploščati vbod dvonitni [11]

1 12					SL	DF
11	2	-	-	4	2-3	1.0
	2	RH	→	S	▲	N
L R						



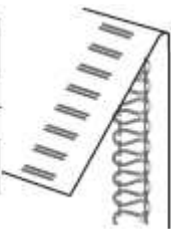
S sukancem igle in spodnjega zajemalca se tvori vbod, ki ga lahko raztegnete v ploščato obliko.

Priporočena uporaba:

1. Primeren za šivanje spodnjega perila
2. za izdelavo robov

Ploščati vbod trinitni [12]

1 12					SL	DF
12	1	-	4	4	2-3	1.0
	3/4	ST	-	S	▲	N
L R						



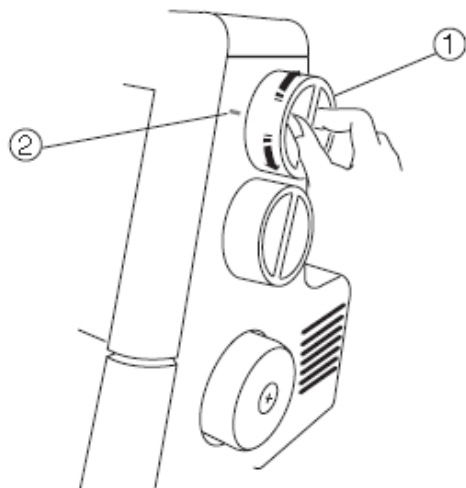
S tremi sukanci se tvori vbod, ki se lahko raztegne v ploščati šiv.

Vbod je podoben vbodom, ki jih lahko vidite na trenirkah in športnih oblačilih iz pletenin.

Priporočena uporaba:

1. Sestavljanje enostavnih oblačil iz pletenin
2. vbod za dekoracijo

Nastavitev dolžine vboda

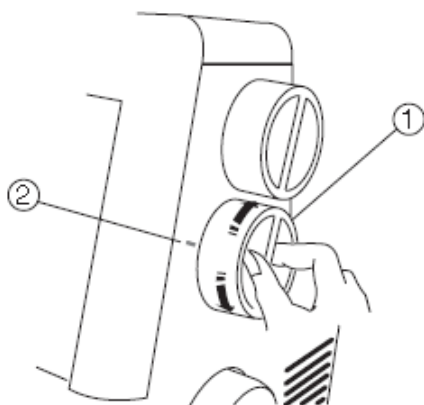


Dolžino vboda nastavlja se z obračanjem gumba. Večja številka pomeni daljši vbod.

Dolžino lahko nastavlja se med vrednostma 1 in 5 mm. Položaj »R« je nastavitev za zviti in ozki rob.

- (1) Gumb za nastavitev dolžine vboda
- (2) Oznaka nastavitve

Nastavitev diferencialnega razmerja

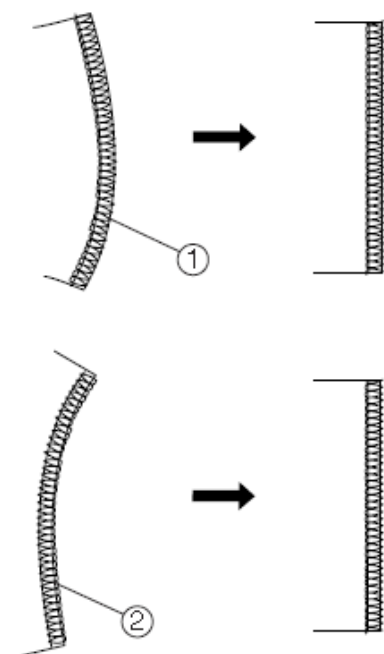


Razmerje diferenciala nastavlja se z obračanjem gumba. Številka na gumbu prikazuje razmerje hitrosti nastavljeno med prednjim in zadnjim podajalcem.

Nastavitev 1.0 pomeni enako hitrost obeh podajalcev.

- (1) Gumb za nastavitev diferencialnega razmerja
- (2) Oznaka nastavitve

Kako nastavlja se diferencial



- Če se blago razteguje, obrnite gumb proti večji številki (v obratni smeri urinega kazalca)

- (1) Če se blago nabira, obrnite gumb proti manjši številki (v smeri urinega kazalca)

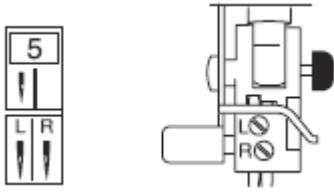
- (1) Raztegovanje blaga
- (2) Nabiranje blaga

Pri nastavljeni dolžini vboda med 1 in 4 je največje efektivno diferencialno razmerje 2,25.

Pri nastavljeni dolžini vboda med 4 in 5 se diferencialno razmerje samodejno nastavi med 2,25 in 1,8.

Menjava igel

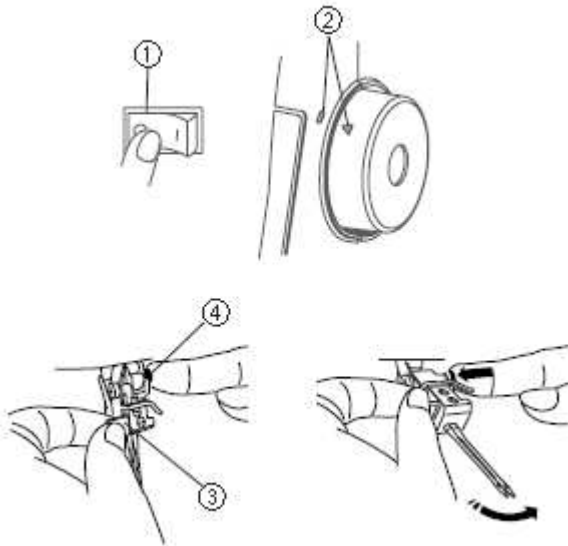
Položaji igel



Igle, ki se uporabljajo pri posameznih vbodih, so označene z ikonami nad položajem igle.

Odstranite iglo, ki je pri izbranem vbodu ne potrebujete.

Dvig vpenjala igel



Za lažjo menjava igel in napeljevanje sukanca lahko vpenjalo preklopite navzgor.

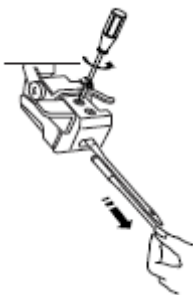
Pomembno: Pred menjavo igel storite sledeče:

- (2) Izklopite glavno stikalo (1)
- (3) Obrnite pogonsko kolo ročno proti sebi tako, da se označbi (2) poklopita.
- (4) Spustite tačko

Primite za vpenjalo (3) in ga ob pritisku na gumb (4) preklopite navzgor

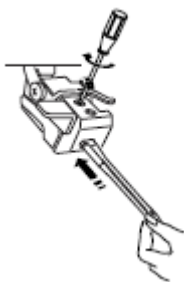
Pozor: Ne obračajte pogonskega kolesa, ko je vpenjalo (3) v dvignjenem položaju.

Odstranitev igle



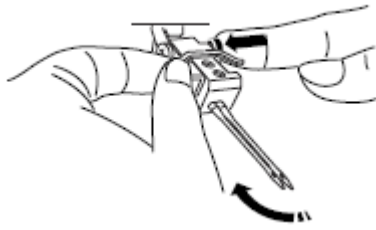
- Z izvijačem popustite vijak igle
- Izvlecite iglo
- Privijte vijak nazaj, da ga ne izgubite med šivanjem

Vstavljanje igle



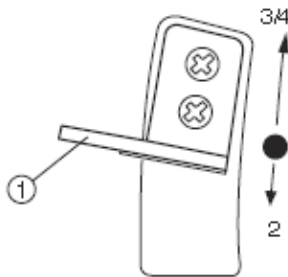
- Odvijte vijak igle, ki jo želite vstaviti
- Vstavite iglo tako, da bo ploščati del bata obrnjen nazaj
- Potisnite iglo v njeno ležišče tako visoko, kolikor gre
- Pritegnite vijak

Spust vpenjala igle



- Primite za vpenjalo in ga ob pritisku na gumb preklopite navzdol.
- Spustite gumb, da vpenjalo zaskoči
- Počasi obrnite pogonsko kolo proti sebi, da se prepričate, da igla ne zadeva v tačko ali vbodno ploščo.

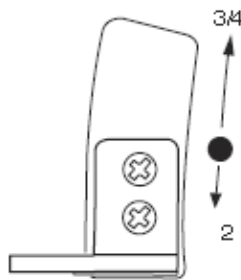
Nastavljivo vodilo spodnjega zajemalca



Tri- in štirinitno šivanje:

Potisnite vodilo navzgor

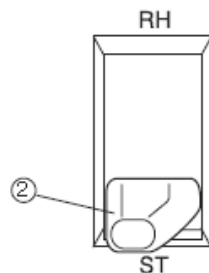
- (1) Nastavljivo vodilo sukanca spodnjega zajemalca



Dvonitno šivanje:

Potisnite vodilo navzdol.

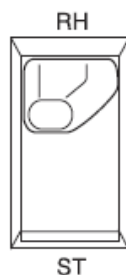
Ročica prednastavitve spodnjega zajemalca



Standardno šivanje (ST):

Potisnite ročico prednastavitve spodnjega zajemalca (2) navzdol.

- (2) Ročica prednastavitve spodnjega zajemalca



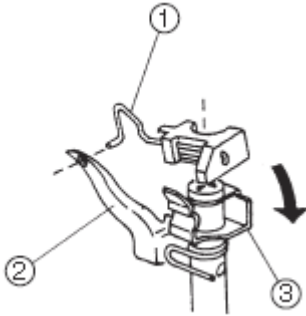
Šivanje zvitega roba:

Potisnite ročico prednastavitve spodnjega zajemalca navzgor.

Nastavitve za dvonitno šivanje

Za dvonitno šivanje najprej namestite konverter. Pri tem šivanju uporabljate eno od igel in spodnji zajemalca. Iglo, ki je ne uporabljate, odstranite.

Namestitev konverterja



- Vstavite konico konverterja v oko zgornjega zajemalca.
- Potisnite konverter na nosilec

- (1) Konica konverterja
- (2) Zgornji zajemalca
- (3) Nosilec

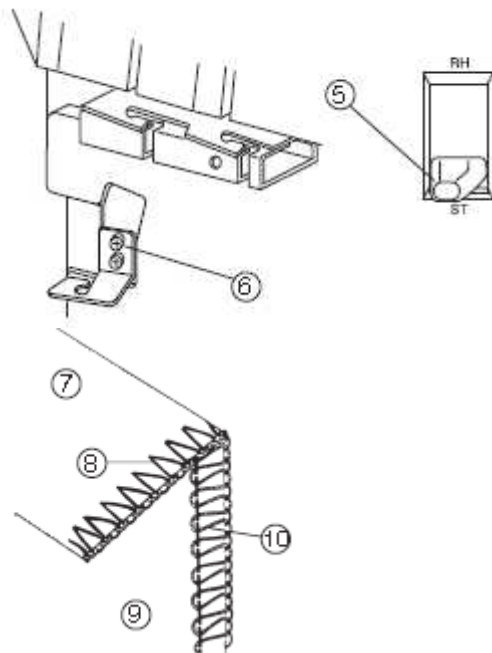
Odstranitev konverterja



- Rahlo potegnite listno vzmet na nosilcu proti sebi.
- Potisnite konverter navzgor in ga odstranite

- (4) Listna vzmet na nosilcu

Za standardno dvonitno šivanje nastavite stroj, kot kaže slika:

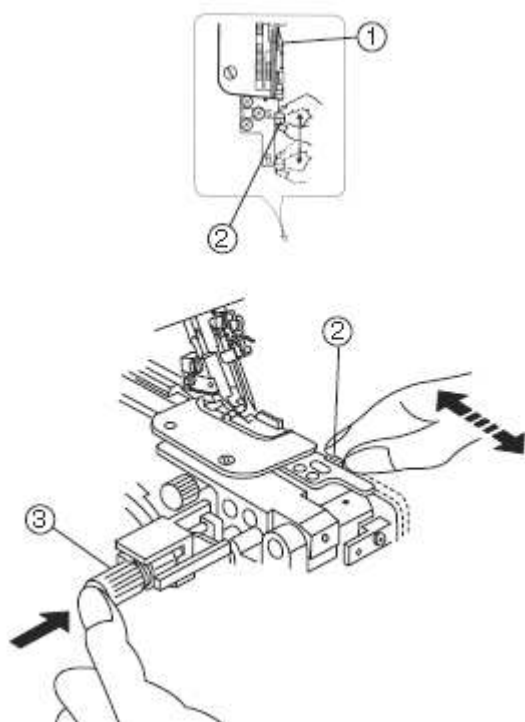


- (5) Ročica prednastavitve spodnjega zajemalca v spodnjem položaju (ST)
- (6) Nastavljivo vodilo sukanca spodnjega zajemalca v spodnjem položaju

Prikaz standardnega dvonitnega šiva:

- (7) Spodnja stran blaga
- (8) Igelni sukanec
- (9) Prava stran blaga
- (10) Sukanec spodnjega zajemalca

Nastavljanje vbodne plošče



Z nastavitvijo vbodne plošče spreminjamo nastavev med standardnim obrobjanjem in izdelavo zvitega roba. Pri tej nastavitvi spreminjamo širino prsta vbodne plošče.

1. Izklopite glavno stikalo in izvalcite vtikač iz omrežja
2. odprite pokrov zajemalcev in stranski pokrov. Odklopite premični nož (str. 23)
3. Potisnite gumb za nastavev širine rezanja (2) v desno, kolikor gre. Povlecite gumb za nastavev vbodne plošče (1) v položaj »S« (standardne obrobe) ali »R« (zviti šiv). Spustite gumb za izklop noža.
4. ponovno vklopite pomični nož (str. 23). Zaprite stranski pokrov in pokrov zajemalcev.

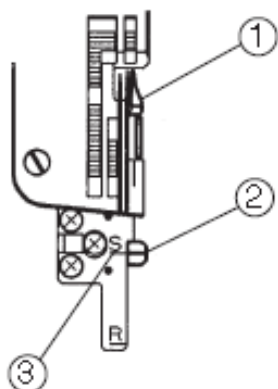
- (1) Prst vbodne plošče
- (2) Ročica za nastavev vbodne plošče
- (3) Gumb za nastavev širine rezanja

(A) Standardno robljenje

Prst vbodne plošče za izdelavo zank je lociran ob igli vbodne plošče, kot kaže slika. S tem skupaj z iglo tvori širok prst za tvorbo ploščatega roba tkanine, ki jo obrobujemo z overlock vbodom.

- (1) Prst vbodne plošče
- (2) Gumb za nastavev vbodne plošče
- (3) Oznaka »S«

(A)

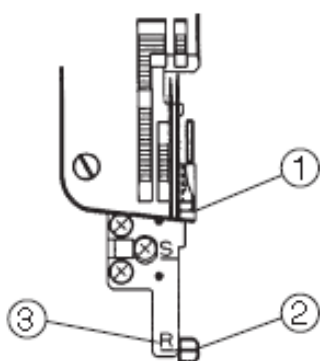


(B) Zviti šiv

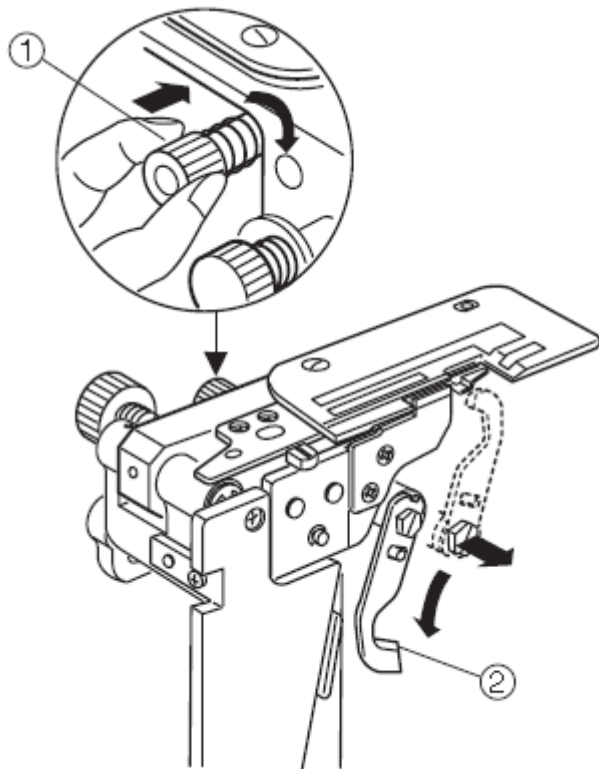
Ko potegnete gumb za nastavev vbodne plošče od oznake »S« proti oznaki »R«, se prst umakne. Vbod, ki se tvori samo okoli igle vbodne plošče, lahko zvije material roba samega vase.

- (1) Prst vbodne plošče
- (2) Gumb za nastavev vbodne plošče
- (3) Oznaka »R«

(B)



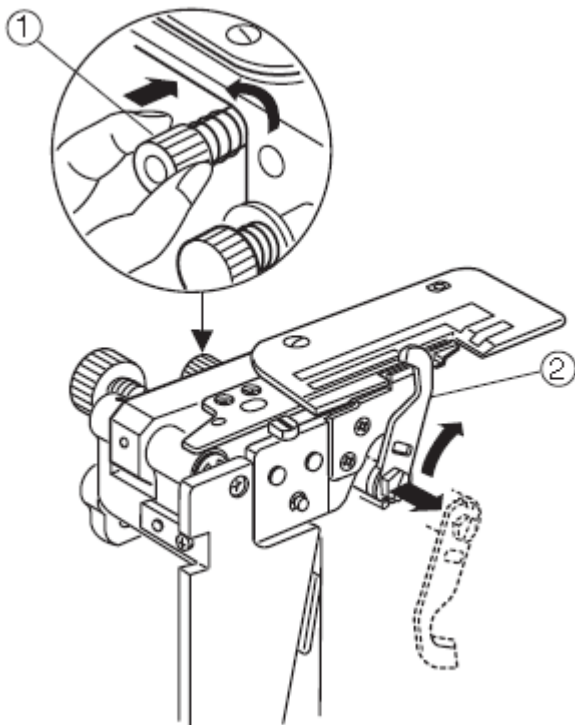
Izklop pomičnega noža



1. Izklopite glavno stikalo in izvlecite vtikač iz omrežja
2. Odprite stranski pokrov in pokrov zajemalcev
3. Potisnite gumb za sprostitev pomičnega noža v desno in ga zavrtite proti sebi. Popustite pritisk v desno in vrtite nož proti sebi, dokler ne vskoči v spodnji mirovni položaj.
4. Z roko obrnite pogonsko kolo proti sebi, da preverite, če je nož izklopljen.
5. Zaprite oba pokrova

- (1) Gumb za sprostitev pomičnega noža
(2) Pomični nož

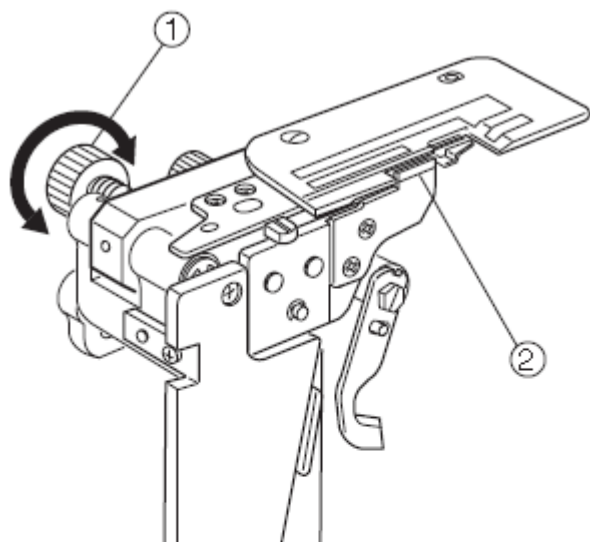
Vklop pomičnega noža



1. Izklopite glavno stikalo in izvlecite vtikač iz omrežja
2. Odprite stranski pokrov in pokrov zajemalcev
3. Potisnite gumb za sprostitev pomičnega noža v desno in ga zavrtite navzgor, od sebe. Popustite pritisk v desno in vrtite nož naprej navzgor, dokler ne vskoči v zgornji delovni položaj.
4. Z roko obrnite pogonsko kolo proti sebi, da preverite, če je nož vklopljen.
5. Zaprite oba pokrova

- (1) Gumb za sprostitev pomičnega noža
(2) Pomični nož

Nastavitev širine rezanja

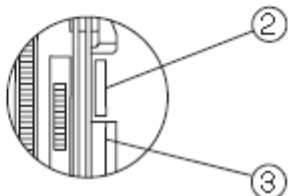
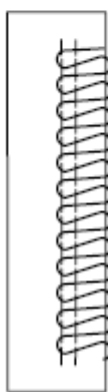


Če je širina rezanja glede na širino šiva preširoka ali preozka, jo korigirajte na sledeč način:

Najprej odprite stranski pokrov in pokrov zajemalcev ter izklopite pomični nož (str. 23). Z gumbom za nastavitev širine rezanja (1) nastavite zeleno širino.

(5) Položaj fiksnega noža se lahko nastavi na 3 do 5 mm od položaja desne igle

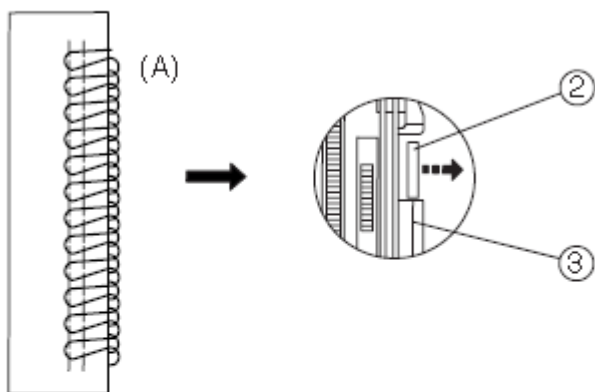
- (1) Gumb za nastavitev širine rezanja
- (2) Fiksni nož
- (3) Vodilna linija na vbodni plošči



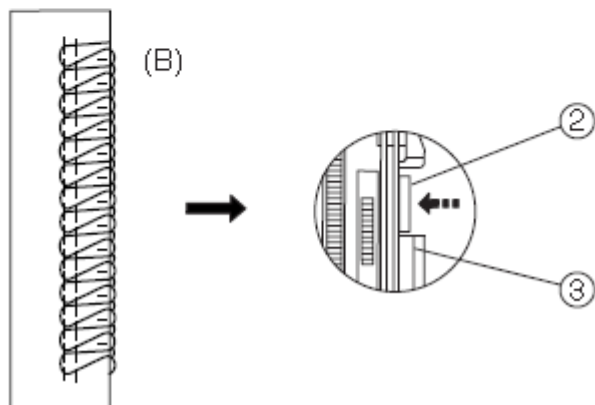
Opomba: Običajno je zunanji rob fiksnega noža poravnan z vodilno linijo na vbodni plošči. Indikator širine rezanja (4) je postavljen na »N«.

(4) Indikator širine rezanja

Odprite stranski pokrov, da boste lažje dostopali do gumba za nastavitev širine reza. Z izklopom pomičnega noža boste lažje nastavljali širino rezanja.



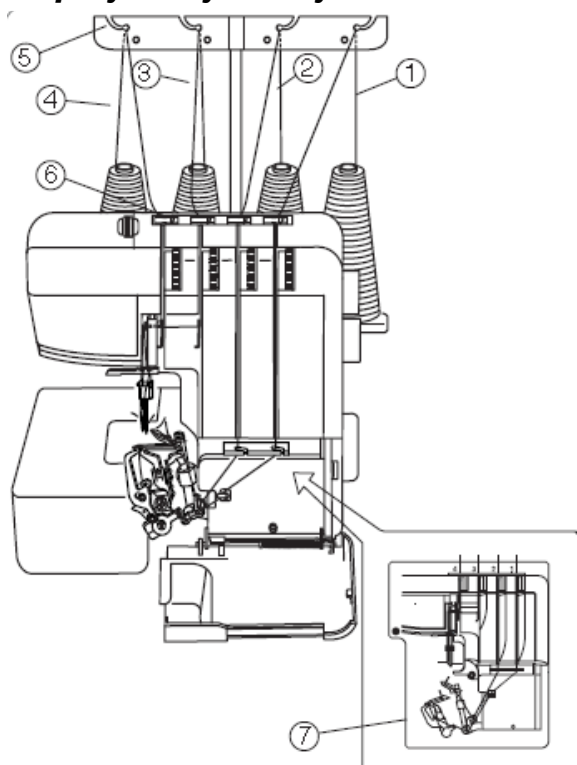
(A) Če je širina rezanja premajhna, obrnite gumb za nastavitev širine rezanja v smeri urinega kazalca. Fiksni nož se bo pomaknil v desno.



(B) Če je širina rezanja prevelika, obrnite gumb za nastavitev širine rezanja v nasprotni smeri urinega kazalca. Fiksni nož se bo pomaknil v levo.

Zaprite stranski pokrov in pokrov zajemalcev in preskusite vbod

Napeljevanje stroja



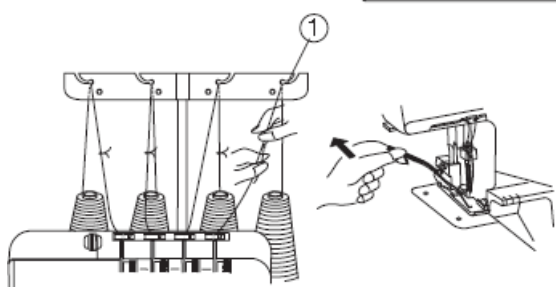
Slika kaže stroj napeljan s štirimi sukanci:

- (1) Sukanec spodnjega zajemalca
- (2) Sukanec zgornjega zajemalca
- (3) Sukanec desne igle
- (4) Sukanec leve igle
- (5) Vodilo sukanca
- (6) Vodilo sukanca na stroju
- (7) Načrt napeljevanja

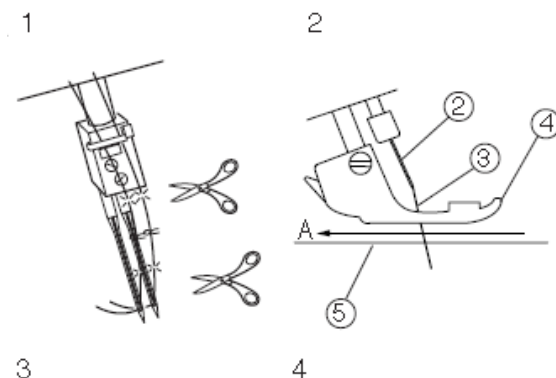
Stroj je ob dobavi že napeljan, kar vam olajša nadaljnje napeljevanje.

Privežite nov sukanec na že napeljan sukanec in sledite spodnjemu postopku:

Pred začetkom napeljevanja izklopite glavno stikalo in izvlecite vtikač iz omrežja.



1. Odvijte kos sukanca iz omota, ga prepeljite skozi vodilo in privežite na že napeljan kos sukanca.
2. dvignite tačko in vlecite za napeljane sukance zajemalcev, dokler se vozla ne prikažeta za tačko.



3. vlecite za napeljane sukance igel, dokler ne prispejo vozli tik pred uho igle. Odrežite vozle in napeljite sukance skozi uho igle.
4. Pred začetkom šivanja odstranite ostanke igelnih sukancev izpod tačke, napeljane konce pa potegnite pod tačko proti zadnji strani stroja (smer A na sliki). Izvlečeni konci naj bodo dolgi cca 10 cm. Spustite tačko. Stroj je pripravljen za šivanje.

- (1) Vodilo sukanca
- (2) Igla
- (3) Igelni sukanec
- (4) Tačka
- (5) Vbodna plošča

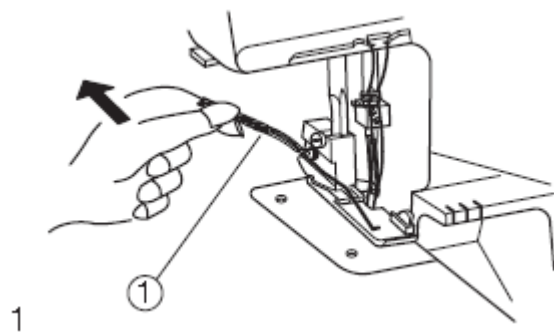
Stroj napeljujete v naslednjem zaporedju: spodnji zajemalec, zgornji zajemalec, leva in desna igla. Pomembno je, da odstranite ostanke sukanca izpod tačke.

Če se kateri od sukancev utrga, stroj ponovno napeljite po naslednjem postopku:

Najprej izklopite glavno stikalo in izvlecite vtikač iz omrežja.

1. Dvignite tačko in potegnite verižico iz sukancev iz vbodne plošče proti zadnji strani stroja in jo odrežite, da sprostite konce sukancev

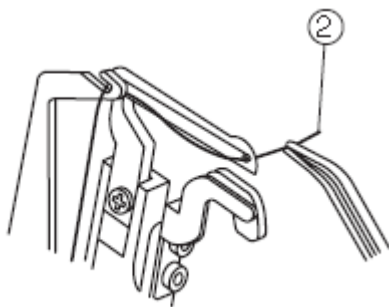
(1) Odrežite zavozlane sukance



1

2. Ponovno napeljite pretrgani sukanec, na primer sukanec spodnjega zajemalca.

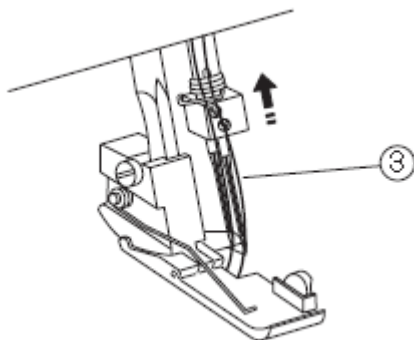
(2) Sukanec spodnjega zajemalca



2

3. Obračajte pogonsko kolo proti sebi, dokler niso igle v najvišjem položaju

(3) Igelni sukanec



3

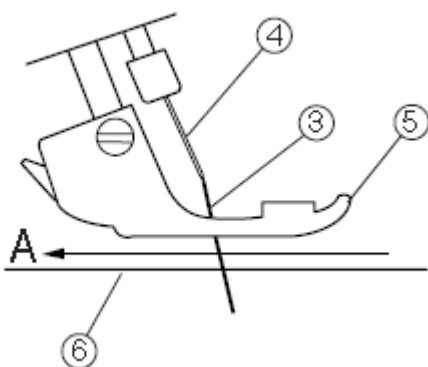
4. Potegnite sukanec s pinceto izpod tačke nad vbodno ploščo v smeri A. Povlečen konec naj bo dolg 10 cm.

(3) Igelni sukanec

(4) Igla

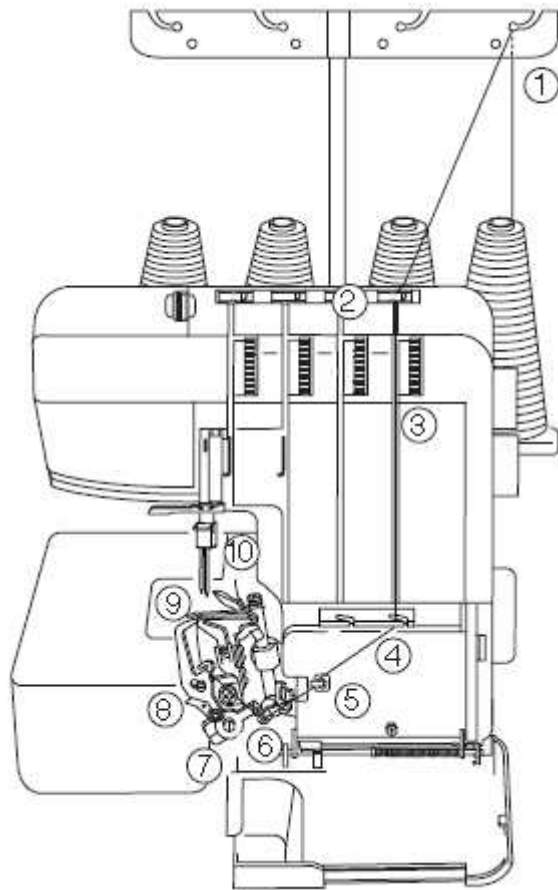
(5) Tačka

(6) Vbodna plošča



4

Napeljava spodnjega zajemalca

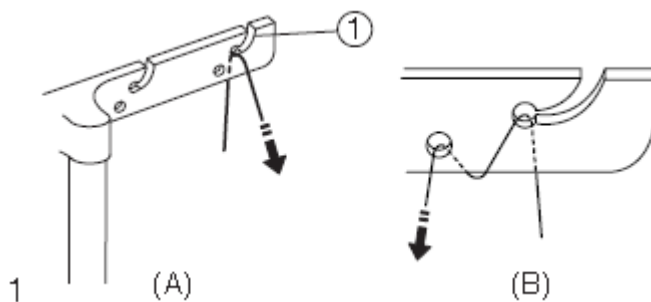


Odprite pokrov zajemalcev.

Postavite omot sukanca na skrajni desni nosilec sukanca.

* pot napeljave spodnjega sukanca je označena z zeleno barvo

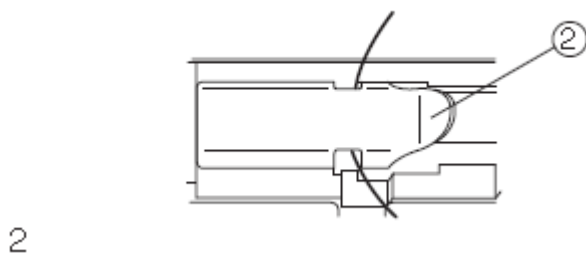
* Načrt napeljave sukanca je nameščen na ohišju pod pokrovom zajemalcev



1. Napeljite sukanec skozi skrajno desno vodilo sukanca na anteni od zadaj naprej (skica A).

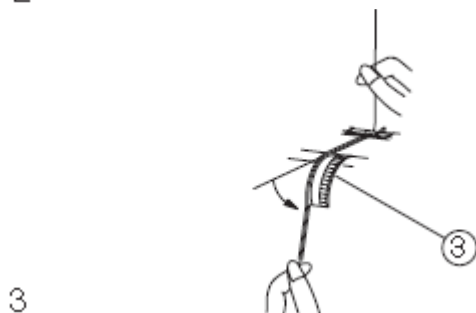
(6) Če sukanec izpada iz zareze vodila, ga prepeljite še skozi luknjo, kot kaže slika B.

(1) Vodilo sukanca



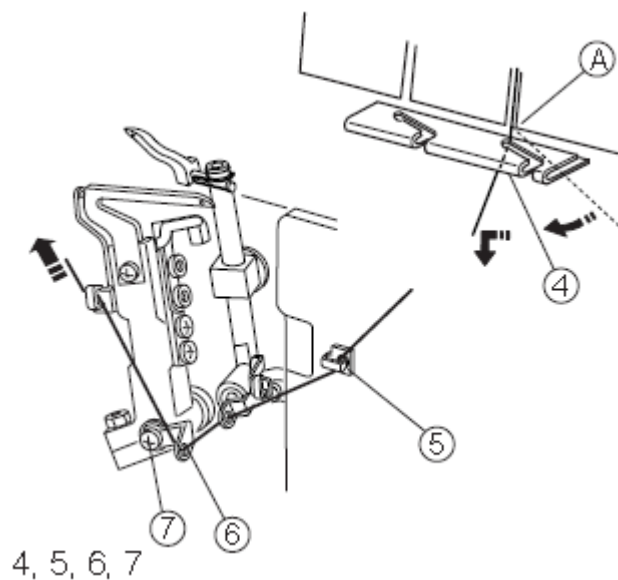
2. Ko ste napeljali sukanec preko antene, ga potisnite pod prvo vodilo na stroju, kot kaže slika.

(2) Vodilo sukanca na vrhu stroja



3. Primate sukanec z obema rokama in ga potisnite med napenjalne diske spodnjega zajemalca (če je tačka dvignjena, so diski sproščeni in sukanec zlahka zdrsne med njih).

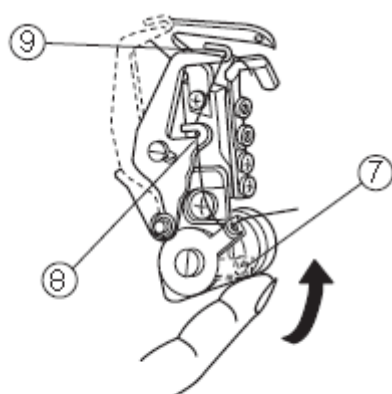
(3) Napenjalni disk spodnjega zajemalca



4. Vstavite sukanec v kot (A) in nadaljujte napeljevanje skozi vodilo zajemalca (4).
5. Nadaljujte napeljavo skozi zančno vodilo (5)
6. Napeljite sukanec skozi podajalnik spodnjega zajemalca (6)
7. Nadaljujte napeljavo skozi spodnje vodilo spodnjega zajemalca (7)

- (4) Spodnje vodilo zajemalca
 (5) Zančno vodilo
 (6) Podajalnik spodnjega zajemalca
 (7) Spodnje vodilo spodnjega zajemalca

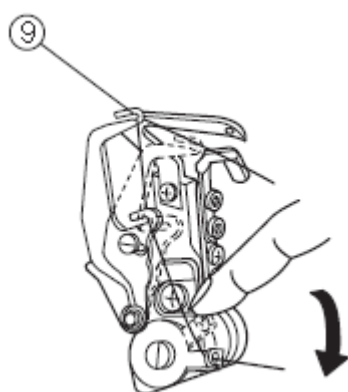
4, 5, 6, 7



8. Obrnite pogonsko kolo proti sebi, da postavite spodnji zajemalac v skrajni desni položaj. Nato dvignite spodnje vodilo spodnjega zajemalca (7). S tem se srednje in zgornje vodilo spodnjega zajemalca (8) in (9) premakneta v desno, kar olajša napeljavo sukanca skozi njiju.

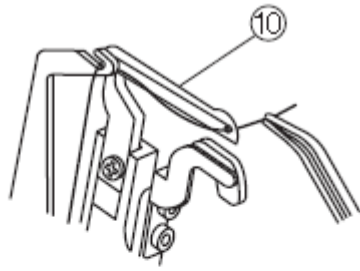
- (8) Srednje vodilo spodnjega zajemalca
 (9) Zgornje vodilo spodnjega zajemalca

8, 9



Pridržite konec sukanca in potisnite spodnje vodilo spodnjega zajemalca (7) navzdol v njegov prejšnji položaj. S tem se bosta v delovni položaj (v levo) pomaknila tudi srednje in zgornje vodilo.

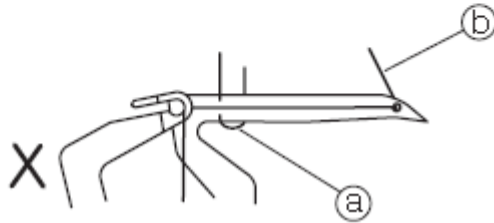
Vodila se bodo samodejno povrnila v svoj delovni položaj tudi, če boste z roko obrnili pogonsko kolo proti sebi.



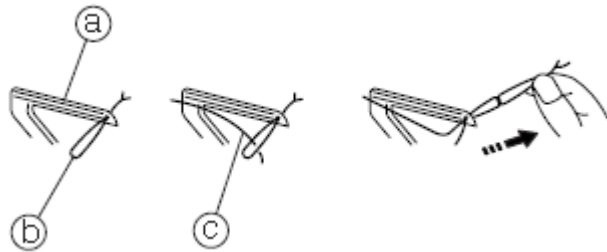
10

10. Ponovno postavite spodnji zajemalec v skrajni desni položaj z vrtenjem pogonskega kolesa proti sebi. S pomočjo pincete napeljite sukanec v oko spodnjega zajemalca. Potegnite sukanec, da bo iz očesa napeljeno 10 cm sukanca.

* pazite, da se pri napeljevanju sukanec igle ne zaplete s spodnjim zajemalcem



- (10) Spodnji zajemalec
- (a) Sukanec igle
- (b) Sukanec spodnjega zajemalca

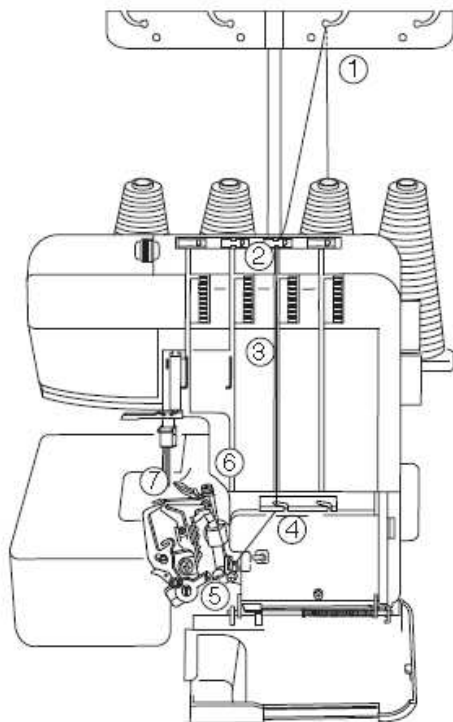


Kako napeljati wooly nylon (helanka, polipren) sukanec?

Postopek prikazuje slika na levi. Na enak način napeljite spodnji in zgornji zajemalec.

- (a) spodnji zajemalec
- (b) navadni sukanec
- (c) Wooly nylon sukanec

Napeljevanje zgornjega zajemalca

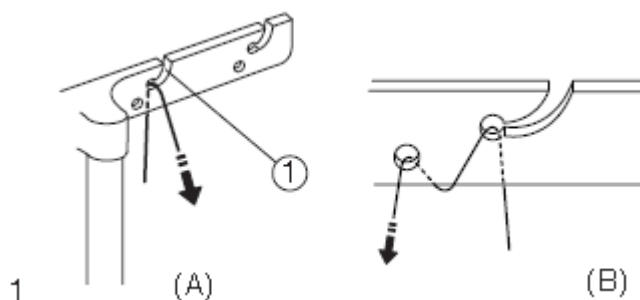


Odprite pokrov zajemalcev

Postavite omot sukanca na drugi nosilec sukanca od desne proti levi.

* pot napeljave spodnjega sukanca je označena z rumeno barvo

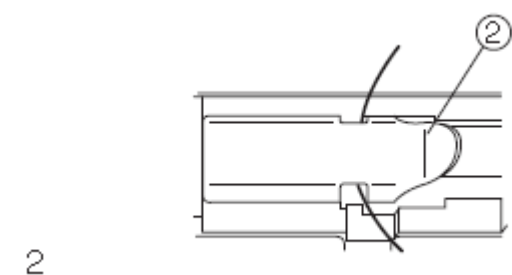
* Načrt napeljave sukanca je nameščen na ohišju pod pokrovom zajemalcev



1. Napeljite sukanec skozi drugo vodilo sukanca od desne proti levi na anteni od zadaj naprej (skica A).

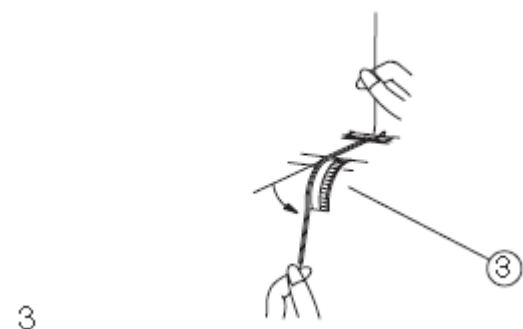
(7) Če sukanec izpada iz zareze vodila, ga prepeljite še skozi luknjo, kot kaže slika B.

(1) Vodilo sukanca



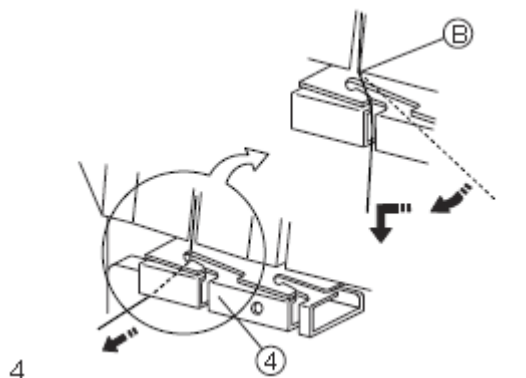
2. Ko ste napeljali sukanec preko antene, ga potisnite pod prvo vodilo na stroju, kot kaže slika.

(2) Vodilo sukanca na vrhu stroja



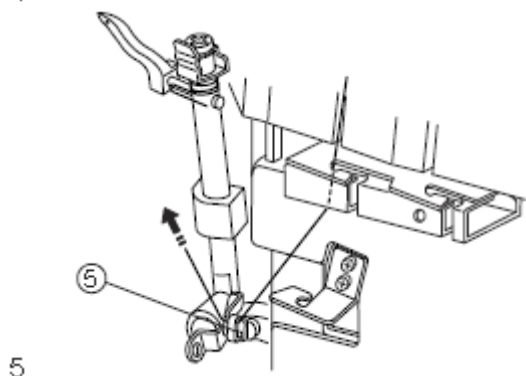
3. Primite sukanec z obema rokama in ga potisnite med napenjalne diske spodnjega zajemalca (če je tačka dvignjena, so diski sproščeni in sukanec zlahka zdrsne med njih).

(3) Napenjalni disk spodnjega zajemalca



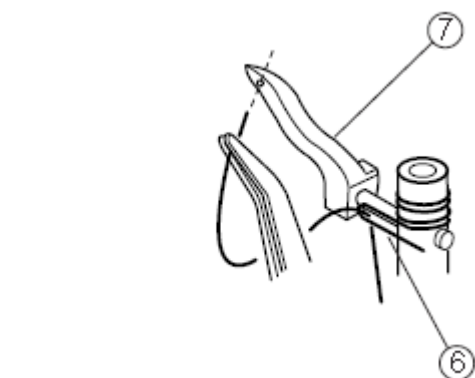
4. Vstavite sukanec v kot (B) in nadaljujte napeljevanje skozi vodilo zajemalca (4).

(4) Vodilo sukanca zajemalca



5. Napeljite sukanec skozi podajalnik zgornjega zajemalca (5)

(5) Podajalnik zgornjega zajemalca



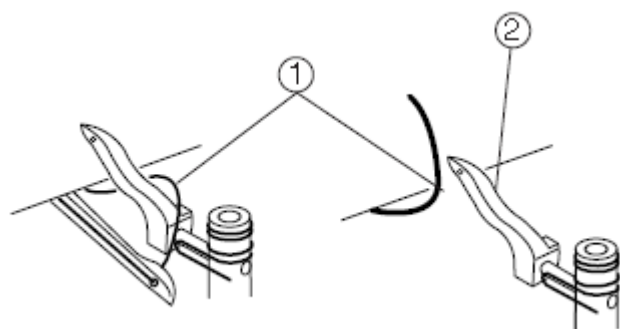
6. Napeljite sukanec skozi zgornje vodilo zgornjega zajemalca.

7. S pomočjo pincete napeljite sukanec v oko zgornjega zajemalca. Potegnite sukanec, da bo iz očesa napeljeno 10 cm sukanca.

(6) Zgornje vodilo zgornjega zajemalca
(7) Zgornji zajemalec

6, 7

Kako napeljati samo zgornji zajemalec

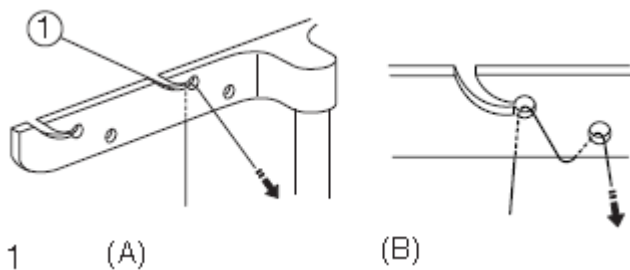
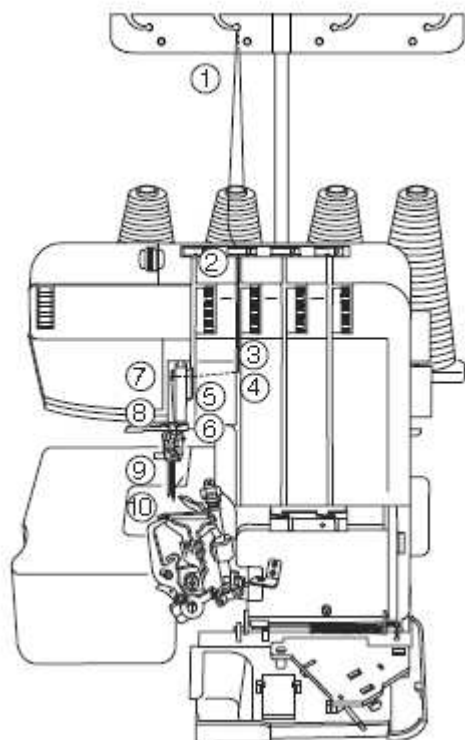


Z vrtenjem pogonskega kolesa postavite zgornji zajemalec na sredo njegove poti. Snemite sukanec spodnjega zajemalca iz zgornjega zajemalca.

Napeljite zgornji zajemalec

(1) Sukanec spodnjega zajemalca
(2) Zgornji zajemalec

Napeljevanje desne igle



1 (A)

(B)

Odprite pokrov zajemalcev

Postavite omot sukanca na drugi nosilec sukanca od leve proti desni.

* pot napeljave spodnjega sukanca je označena z rdečo barvo

* Načrt napeljave sukanca je nameščen na ohišju pod pokrovom zajemalcev

1. Napeljite sukanec skozi drugo vodilo sukanca leve od proti desni na anteni od zadaj naprej (skica A).

(8) Če sukanec izpada iz zareze vodila, ga prepeljite še skozi luknjo, kot kaže slika B.

(1) Vodilo sukanca

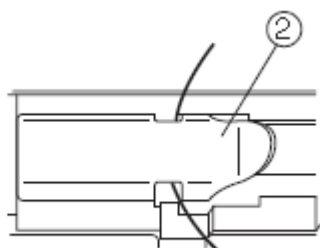
2. Ko ste napeljali sukanec preko antene, ga potisnite pod prvo vodilo na stroju, kot kaže slika.

(2) Vodilo sukanca na vrhu stroja

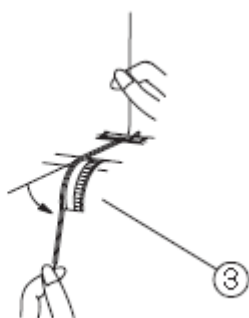
3. Primite sukanec z obema rokama in ga potisnite med napenjalne diske spodnjega zajemalca (če je tačka dvignjena, so diski sproščeni in sukanec zlahka zdrsne med njih).

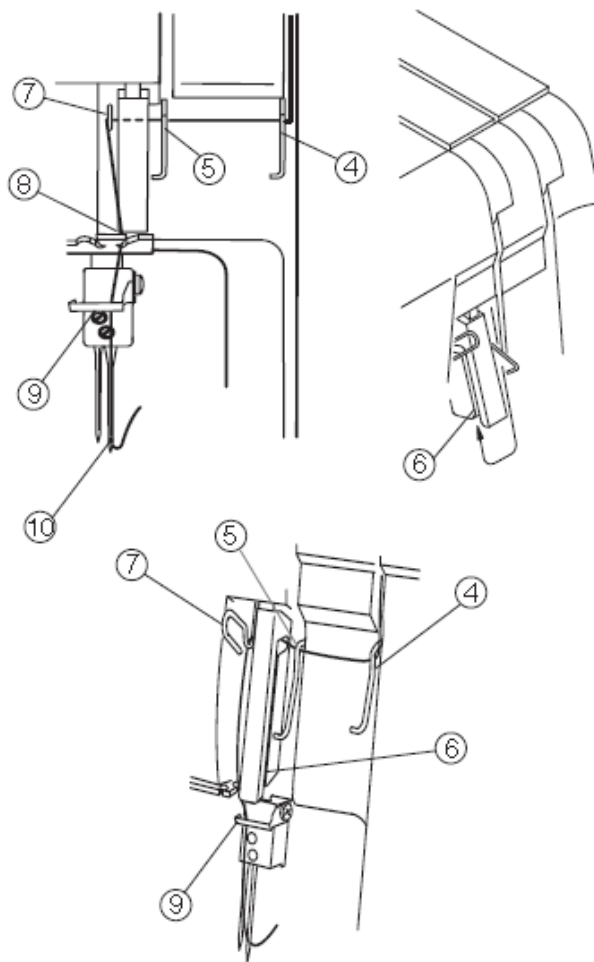
(3) Napenjalni disk spodnjega zajemalca

2



3

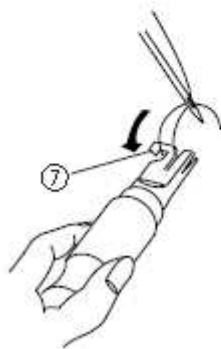
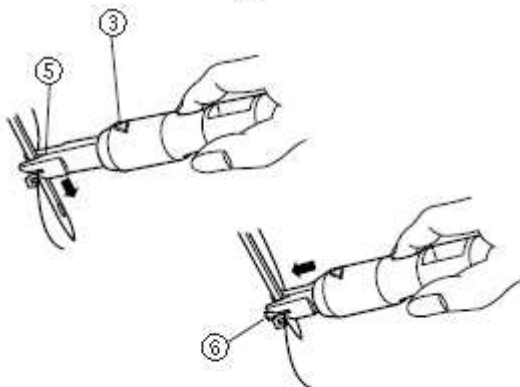
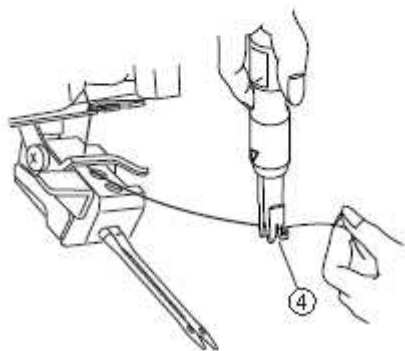
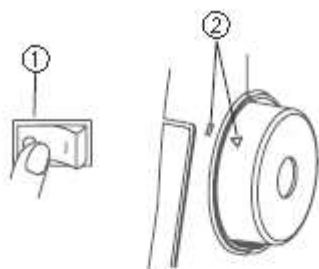




4. Napeljite sukanec pod vodiloma (4) in (5) od desne proti levi
5. Vstavite sukanec v režo podajalnika sukanca (6) iz spodnje strani. Potegnite sukanec in ga obesite preko naslednjega vodila (7).
6. Potegnite sukanec navzdol in ga vpeljite v desno igelno vodilo (8).
7. Vpeljite sukanec z leve strani v vodilo na nosilci igel (9)
8. Napeljite desno iglo iz sprednje strani nazaj. Izvlecite 10 cm sukanca in ga položite pod tačko proti zadnji strani stroja.

- (4) Vodilo sukanca desno
- (5) Vodilo sukanca levo
- (6) Reža podajalnika sukanca
- (7) Tretje vodilo sukanca
- (8) Desno igelno vodilo
- (9) Vodilo na nosilcu igel
- (10) Desna igla

Napeljevanje igle z vdevalcem sukanca



S preklopom vpenjala igle navzgor si olajšate vpeljevanje sukanca (glejte str. 19). Pri ponovnem vpeljevanju sukanca v iglo pred preklopom vpenjala navzgor odstranite star sukanec iz igle.

POMEMBNO:

Pred začetkom napeljevanja igel in preklopom vpenjala navzgor vedno najprej
(9) izklopite glavno stikalo (1)
(10) poravnajte oznaki na pogonskem kolesu in stroju (2)
(11) in spustite tačko!

Primito roč vdevalca s trikotnim znakom obrnjenim navzgor. Vstavite sukanec v odprtino zarez v obliki črke Y.

- (1) Trikotni znak
- (2) Zareza v obliki črke Y

Zarezo v obliki črke V naslonite na iglo tik nad iglinim ušesom.

Ob pritiskanju proti igli vdevalec spuščajte navzdol, dokler igla vdevalca ne vstopi v iglino uho.

- (3) Zareza v obliki črke V

Potisnite vdevalec in sukanec bo šel skozi iglino uho.

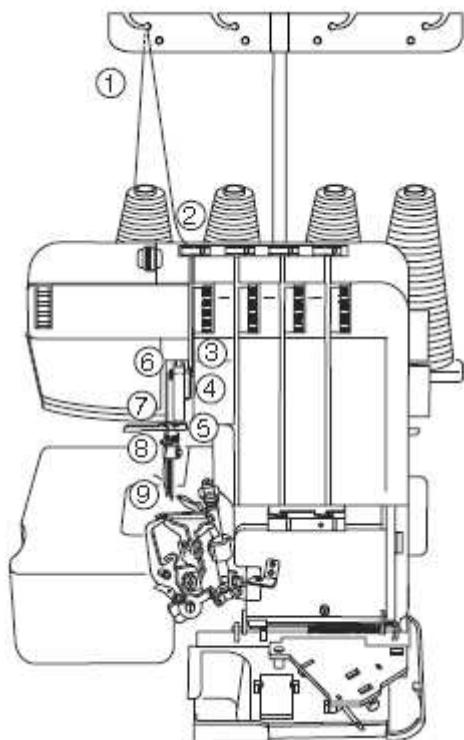
- (4) Igla vdevalca

Odmaknite vdevalec stran od igle, nato zajemite zanko sukanca s kaveljčkom. Konec sukanca potegnite ven proti zadnji strani.

- (5) Kaveljček

POZOR: ko je vpenjalo igel preklopljeno navzgor, ne obračajte pogonskega kolesa, da vpenjala ne poškodujete.

Napeljevanje leve igle

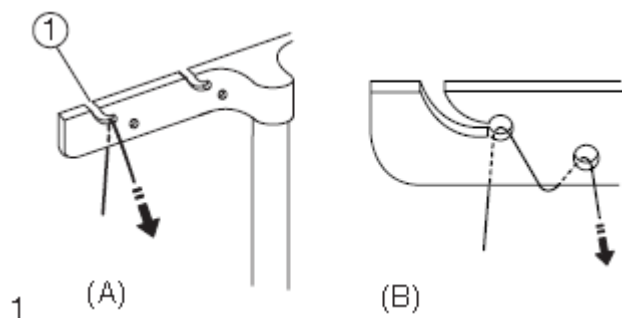


Odprite pokrov zajemalcev

Postavite omot sukanca na skrajni levi nosilec sukanca.

* pot napeljave spodnjega sukanca je označena z modro barvo

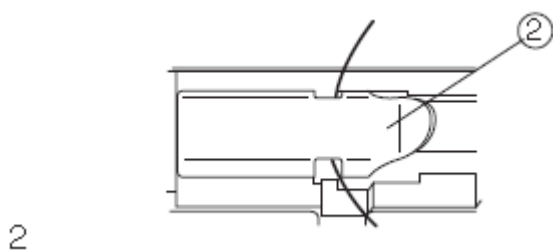
* Načrt napeljave sukanca je nameščen na ohišju pod pokrovom zajemalcev



1. Napeljite sukanec skozi skrajno levo vodilo sukanca na anteni od zadaj naprej (skica A).

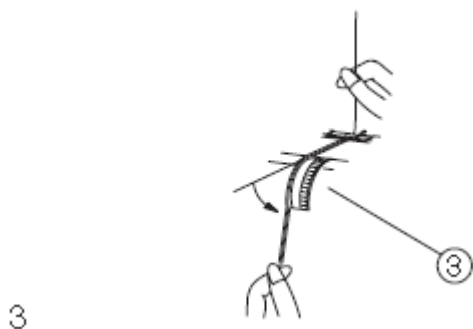
Če sukanec izpada iz zareze vodila, ga prepeljite še skozi luknjo, kot kaže slika B.

(1) Vodilo sukanca



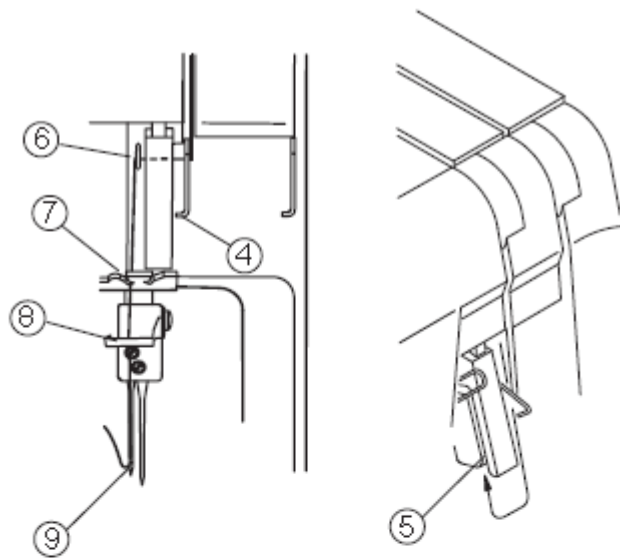
2. Ko ste napeljali sukanec preko antene, ga potisnite pod prvo vodilo na stroju, kot kaže slika.

(2) Vodilo sukanca na vrhu stroja

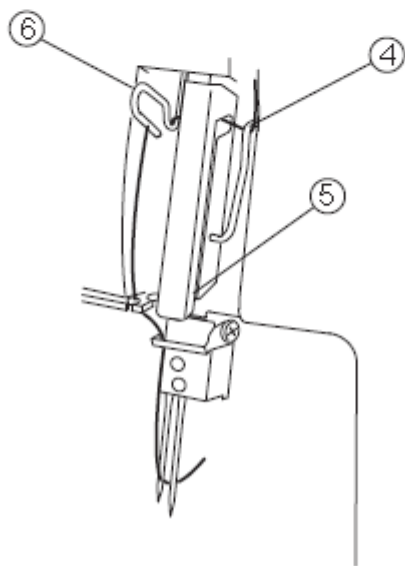


3. Primite sukanec z obema rokama in ga potisnite med napenjalne diske spodnjega zajemalca (če je tačka dvignjena, so diski sproščeni in sukanec zlahka zdrsne med njih).

(3) Napenjalni disk spodnjega zajemalca



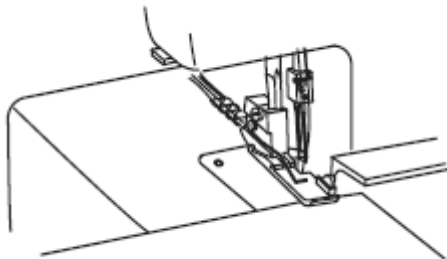
4. Napeljite sukanec pod vodilom (4) od desne proti levi
5. Vstavite sukanec v režo podajalnika sukanca (5) iz spodnje strani. Potegnite sukanec in ga obesite preko naslednjega vodila (6).
6. Potegnite sukanec navzdol in ga vpeljite v levo igelno vodilo (7).
7. Vpeljite sukanec z leve strani v vodilo na nosilciu igel (8)
8. Napeljite levo iglo (9) iz sprednje strani nazaj. Izvlecite 10 cm sukanca in ga položite pod tačko proti zadnji strani stroja.



- (4) Vodilo sukanca
- (5) Reža podajalnika sukanca
- (6) Drugo vodilo sukanca
- (7) Levo igelno vodilo
- (8) Vodilo na nosilciu igel
- (9) Leva igla

Preskušanje vbodov

Začetek šivanja

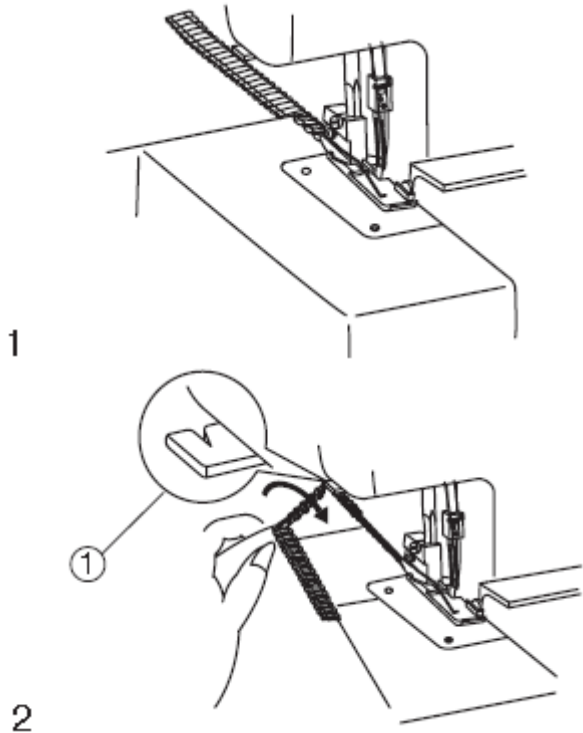


Vstavite blago pod tačko. Za to ni potrebno, da dvignete tačko z ročico, temveč z roko samo pridvignete konico tačke.

Obrnite z roko pogonsko za nekaj obratov v obratni smeri urinega kazalca (proti sebi) in preverite nastajajočo verižico. Nato začnite počasi šivati. Blago bo samo potovalo pod iglo. Z roko ga usmerjajte v želeni smeri.

Če delate s težkim blagom, dvignite tačko z ročico in namestite blago do noža. Nato tačko spustite in začnite šivati.

Zaključevanje šivanja

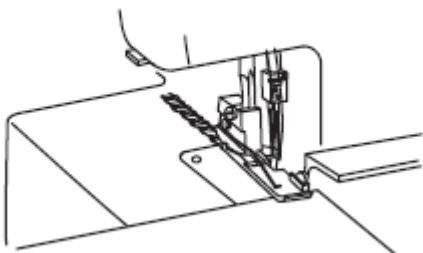


1. Ko je šiv končan, počasi nadaljujte šivanje tako, da se naredi 12 cm dolga verižica brez blaga. Pri tem šivanju nežno vlecite za verižico.

Odrežite verižico z nožem na zadni strani stroja tako, da bo na blagu ostalo 5 cm verižice (slika).

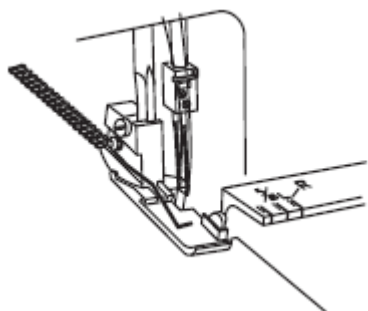
(1) Nož za odrez sukanca

Neprekinjeno šivanje



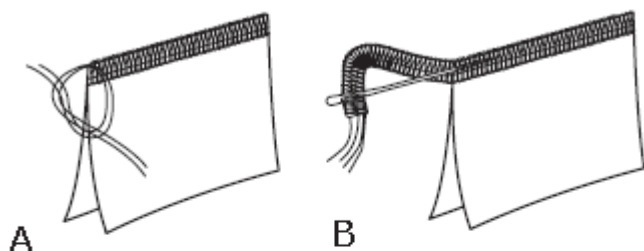
Začnite šivati, kot je opisano zgoraj. Ko pridete do konca blaga, vstavite naslednji kos, ne da bi prerezali verižico.

Uporaba vodilnih linij



Na pokrovu zajemalcev so vrezane linije, ki prikazujejo oddaljenost od položaja igle. Uporabljajte jih kot vodilo pri šivanju. Oznaka »L« pomeni oddaljenost od leve igle in oznaka »R« oddaljenost od desne igle. Razdalja med iglo in oznako je 1,5 cm.

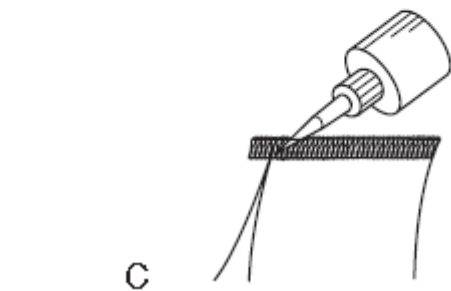
Učvrstitev koncev šiva



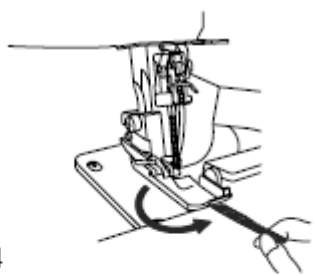
Da se prepreči paranje šiva, je potrebno na začetku in koncu pustiti vsaj 5 cm dolgo verižico. Za učvrstitev nato uporabite naslednje postopke zaključevanja:

Na začetni strani šiva:

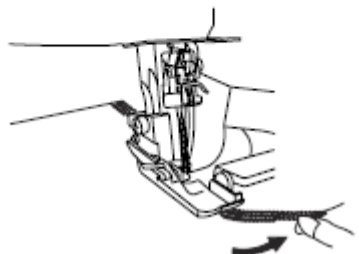
- A. razpletite verižico in konce zavežite v vozle.
- B. Vpeljite verižico v veliko uho šivanke in jo potegnite v šiv.
- C. Odrežite verižico ob blagu in vbod zalepite z lepilom za tkanine.



D

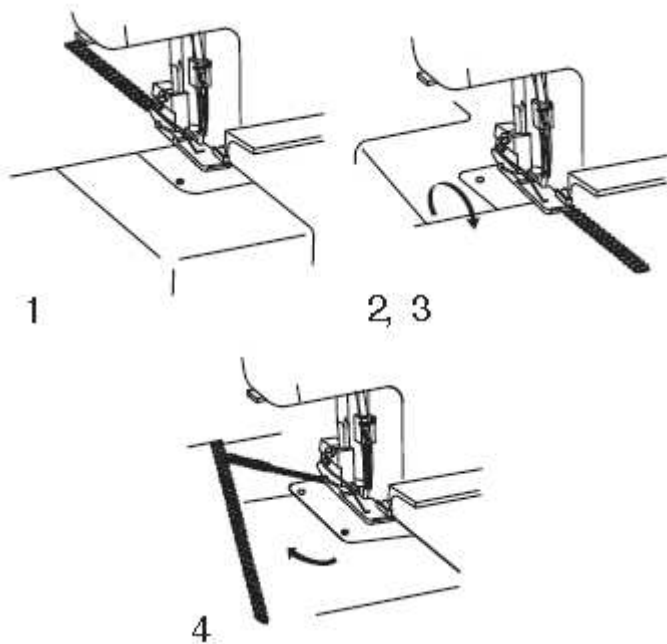


1, 2, 3, 4



5

- D. 1. Preden začnete šivati blago, naredite 5 cm dolgo verižico brez blaga.
- 2. Vstavite blago pod tačko. Naredite nekaj vbodov in stroj ustavite.
- 3. Dvignite tačko in potegnite verižico z leve strani pod tačko.
- 4. Namestite verižico zraven noža za odrez blaga in spustite tačko.
- 5. Zašijte 2,5 cm dolg šiv. Nato potegnite verižico pod nož za odrez blaga, da jo med šivanjem odreže.



Na koncu šivanja:

Tudi tu lahko uporabite vse prej naštete načine razen načina D. Namesto tega načina lahko uporabite spodnji način:

1. Šivajte toliko časa, da manjka do konca samo še en vbod.
2. Dvignite igle in tačko in previdno snemite verižico iz prsta vbodne plošče
3. Obrnite blago tako, da bo zgornja stran spodaj.
4. Šivajte 2,5 cm preko že narejenih vbodov tako, da ne režete že narejenih vbodov (rahlo pod kotom)

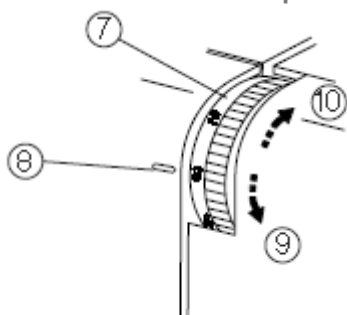
Nastavitev napetosti sukancev (4 nitni vbodi)



Uravnotežene napetosti

Slika na levi prikazuje zgled šiva s pravilno nastavljenimi napetostmi. Nastavitve so odvisne od uporabljenega blaga in sukancev.

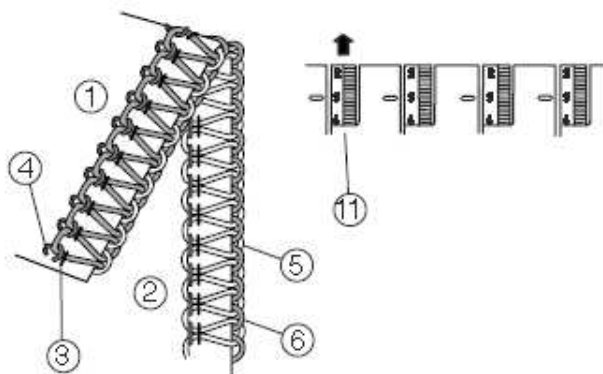
- (1) Hrbtna stran blaga
- (2) Prednja stran blaga
- (3) Sukanec desne igle
- (4) Sukanec leve igle
- (5) Sukanec zgornjega zajemalca
- (6) Sukanec spodnjega zajemalca



Nastavljanje napetosti sukancev

Nastavite vse napenjalce na »3«. Nato naredite testni šiv. Če šiv ni zadovoljiv, popravite nastavitve z gumbom za nastavitev napetosti sukancev.

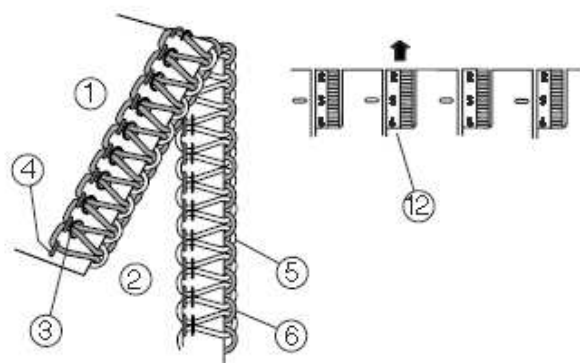
- (7) Gumb za nastavitev napetosti
- (8) Značka za nastavljanje
- (9) Popuščanje napetosti
- (10) Povečanje napetosti



Premalo napet sukanec leve igle

Slika prikazuje šiv, če je sukanec leve igle premalo napet. Povečajte napetost.

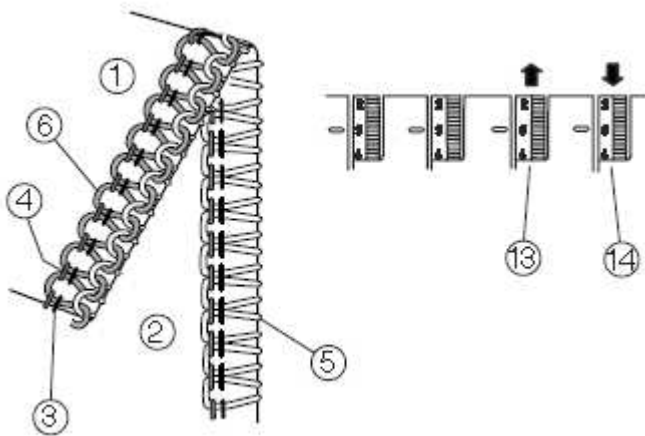
- (11) Nastavitev napetosti leve igle



Premalo napet sukanec desne igle

Slika prikazuje šiv, če je sukanec leve igle premalo napet. Povečajte napetost.

- (12) Nastavitev napetosti desne igle

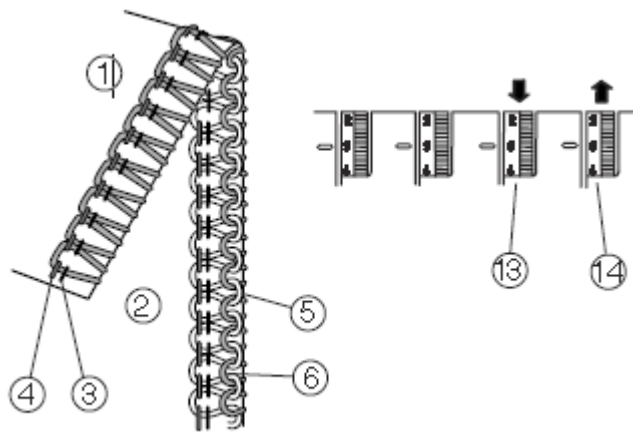


Napetost sukancev zajemalcev je nepravilna (1):

Na sliki je izgled šiva, če je napetost spodnjega zajemalca prevelika ali napetost zgornjega zajemalca premajhna.

Popustite sukanec spodnjega zajemalca in/ali povečajte napetost zgornjega zajemalca.

- (1) Hrbtna stran blaga
- (2) Prednja stran blaga
- (3) Sukanec desne igle
- (4) Sukanec leve igle
- (5) Sukanec zgornjega zajemalca
- (6) Sukanec spodnjega zajemalca
- (13) Nastavljanje napetosti zgornjega zajemalca
- (14) Nastavljanje napetosti spodnjega zajemalca



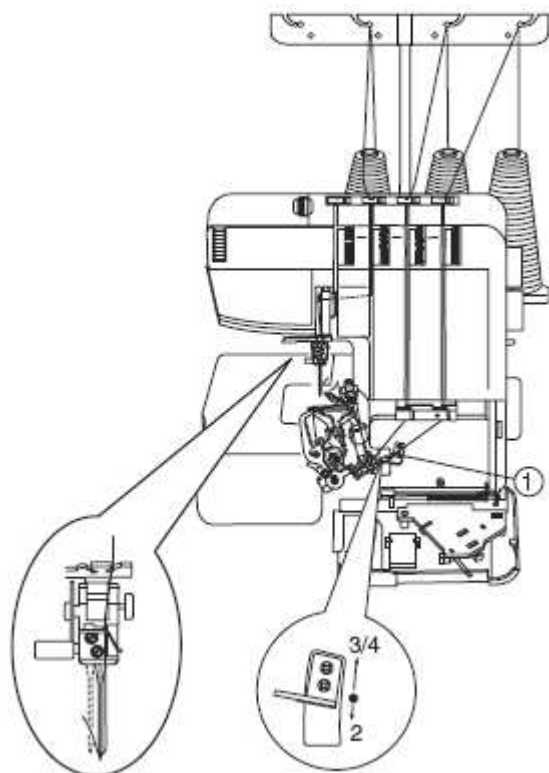
Napetost sukancev zajemalcev je nepravilna (2):

Na sliki je izgled šiva, če je napetost spodnjega zajemalca premajhna ali napetost zgornjega zajemalca prevelika.

Popustite sukanec zgornjega zajemalca in/ali povečajte napetost spodnjega zajemalca.

- (13) Nastavljanje napetosti zgornjega zajemalca
- (14) Nastavljanje napetosti spodnjega zajemalca

Trinitno šivanje



Za ozek trinitni šiv uporabljajte samo desno iglo (vbodi št. 6 do 9)

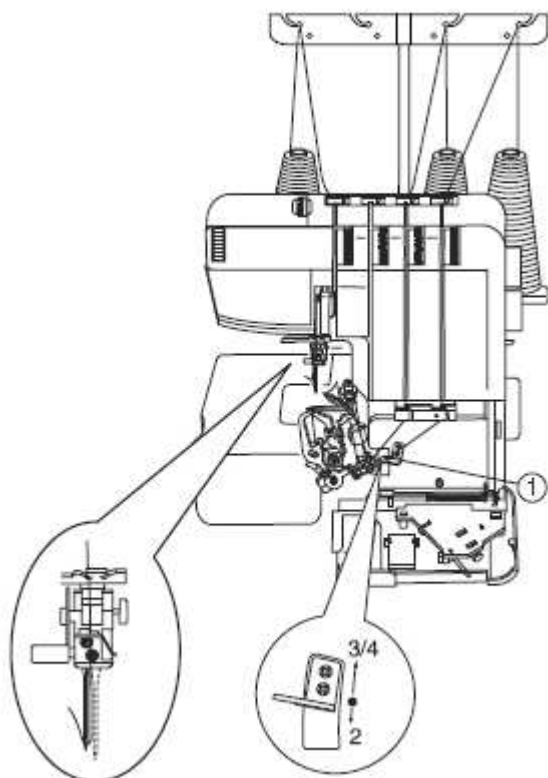
Ko uporabljate desno iglo, je standardna širina šivanja 3,5 mm.

Slika na desni prikazuje, kako stroj napeljati.

Opomba:

Ne pozabite pritegniti vijaka, ki **ne** drži igle, da ga ne izgubite!

- (1) Nastavljivo vodilo: zgornji položaj (3/4)



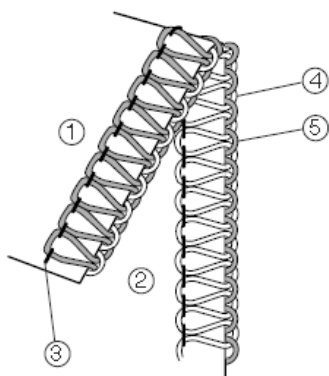
Za trinitni šiv uporabljajte samo levo iglo (vbodi 10 do 12)

Ko uporabljate levo iglo je standardna širina šivanja 5,7 mm.

Slika na desni prikazuje, kako stroj napeljati.

- (1) Nastavljivo vodilo: zgornji položaj (3/4)

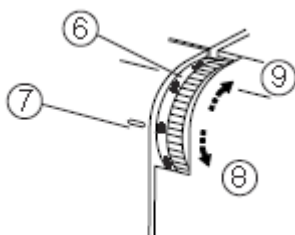
Nastavljanje napetosti trinitnih vbodov



Uravnotežene napetosti

Slika na levi prikazuje zgled šiva s pravilno nastavljenimi napetostmi. Nastavitve so odvisne od uporabljenega blaga in sukancev.

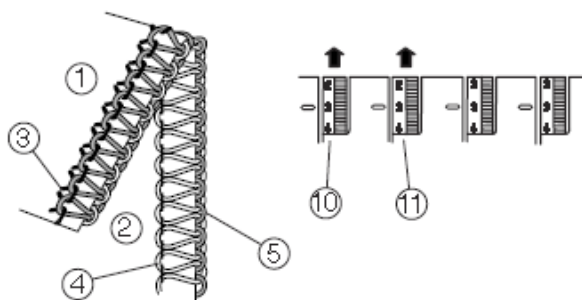
- (1) Hrbtne stran blaga
- (2) Prednja stran blaga
- (3) Sukanec leve ali desne igle
- (4) Sukanec zgornjega zajemalca
- (5) Sukanec spodnjega zajemalca



Nastavljanje napetosti sukancev

Nastavite vse napenjhalce na »3«. Nato naredite testni šiv. Če šiv ni zadovoljiv, popravite nastavitve z gumbom za nastavitve napetosti sukanca.

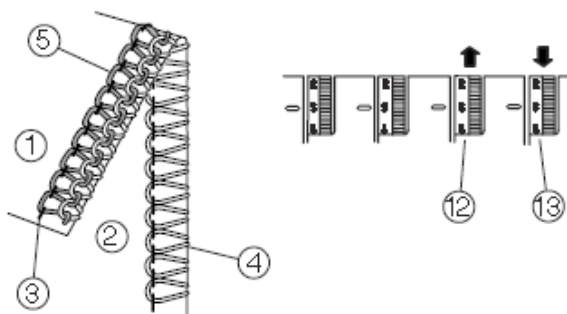
- (6) Gumb za nastavitve napetosti
- (7) Značka za nastavljanje
- (8) Popuščanje napetosti
- (9) Povečanje napetosti



Premalo napet sukanec igle

Slika prikazuje šiv, če je sukanec igle premalo napet. Povečajte napetost.

- (10) Nastavitev napetosti leve igle
- (11) Nastavitev napetosti desne igle

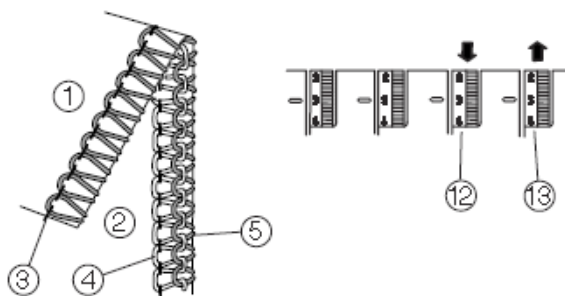


Napetost sukancev zajemalcev je nepravilna (1):

Na sliki je izgled šiva, če je napetost spodnjega zajemalca prevelika ali napetost zgornjega zajemalca premajhna.

Popustite sukanec spodnjega zajemalca in/ali povečajte napetost zgornjega zajemalca.

- (13) Nastavljanje napetosti zgornjega zajemalca
- (14) Nastavljanje napetosti spodnjega zajemalca



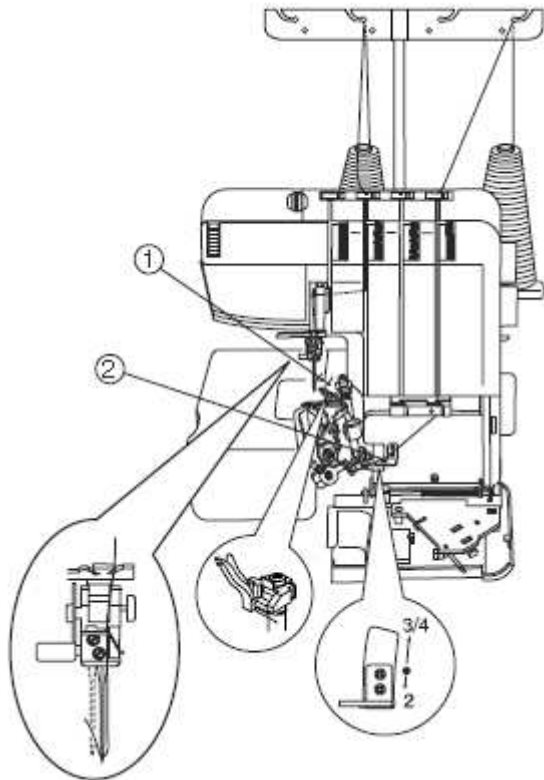
Napetost sukancev zajemalcev je nepravilna (2):

Na sliki je izgled šiva, če je napetost spodnjega zajemalca premajhna ali napetost zgornjega zajemalca prevelika.

Popustite sukanec zgornjega zajemalca in/ali povečajte napetost spodnjega zajemalca.

- (13) Nastavljanje napetosti zgornjega zajemalca
- (14) Nastavljanje napetosti spodnjega zajemalca

Dvonitno šivanje

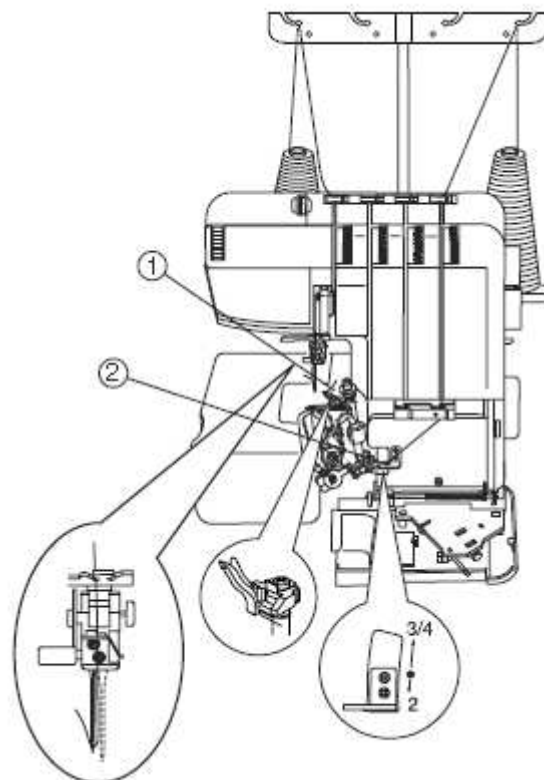


Uporabite samo desno iglo (dvonitni zviti šiv). Širina roba 3,5 mm

Kadar uporabljate samo desno iglo, je standardna širina šiva 3,5 mm. Slika na levi prikazuje, kako napeljati stroj.

Opomba: Vedno pritegnite vijak igle, ki je ne uporabljate, da ga ne izgubite.

- (1) dvonitni konverter
- (2) nastavljivo vodilo sukanca spodnjega zajemalca: spodnji položaj



Uporabite samo levo iglo (dvonitni obrobni šiv in dvonitni ploščati šiv)

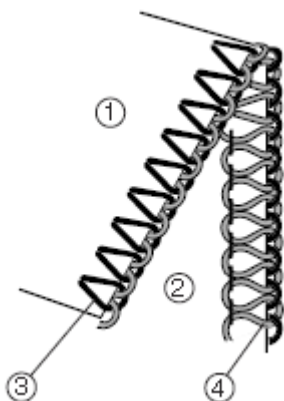
Kadar uporabljate samo levo iglo, je standardna širina šiva 5,7 mm. Slika na levi prikazuje, kako napeljati stroj.

Opomba: Vedno pritegnite vijak igle, ki je ne uporabljate, da ga ne izgubite.

- (1) dvonitni konverter
- (2) nastavljivo vodilo sukanca spodnjega zajemalca: spodnji položaj

Napetosti sukancev dvonitnih šivov

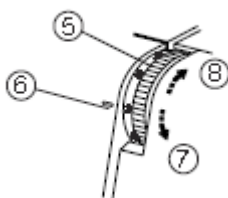
Pravilna napetost



Slika na levi prikazuje, kako izgleda dvonitni šiv s pravilno nastavljenimi napetostmi. Priporočene vrednosti je včasih potrebno prilagoditi materialu, ki ga šivate in uporabljenim sukancem.

- (1) Hrbtna stran blaga
- (2) Prava stran blaga
- (3) Sukanec desne ali leve igle
- (4) Sukanec spodnjega zajemalca

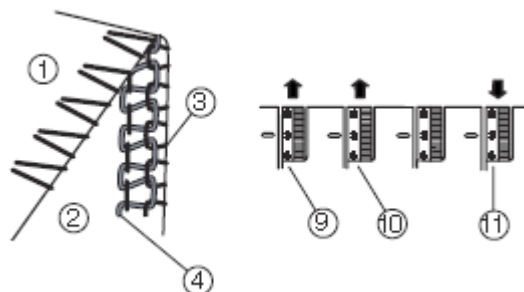
Nastavljanje napetosti



Nastavite napetosti obeh sukancev na »3« in naredite testni šiv. Če njegov izgled ni zadovoljiv, korigirajte napetost:

- (1) Gumb za nastavitev napetosti
- (2) Oznaka za nastavitev na stroju
- (3) Popuščanje napetosti
- (4) Povečevanje napetosti

Neppravilno nastavljene napetosti (1)

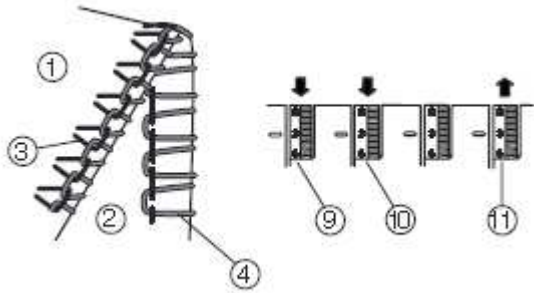


Na sliki je prikazan primer, ko je sukanec spodnjega zajemalca preveč napet in/ali igelni sukanec premalo.

Rešitev: popustite sukanec spodnjega zajemalca in/ali povečajte napetost sukanca igle.

- (1) Napetost leve igle
- (2) Napetost desne igle
- (3) Napetost spodnjega zajemalca

Nepravilno nastavljene napetosti (2)

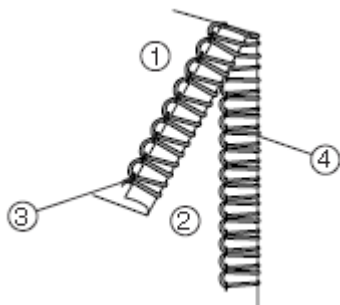


Na sliki je prikazan primer, ko je sukanec spodnjega zajemalca premalo napet in/ali igelni sukanec preveč.

Rešitev: napnite sukanec spodnjega zajemalca in/ali popustite napetost sukanca igle.

- (1) Napetost leve igle
- (2) Napetost desne igle
- (3) Napetost spodnjega zajemalca

Pravilne napetosti za zviti šiv

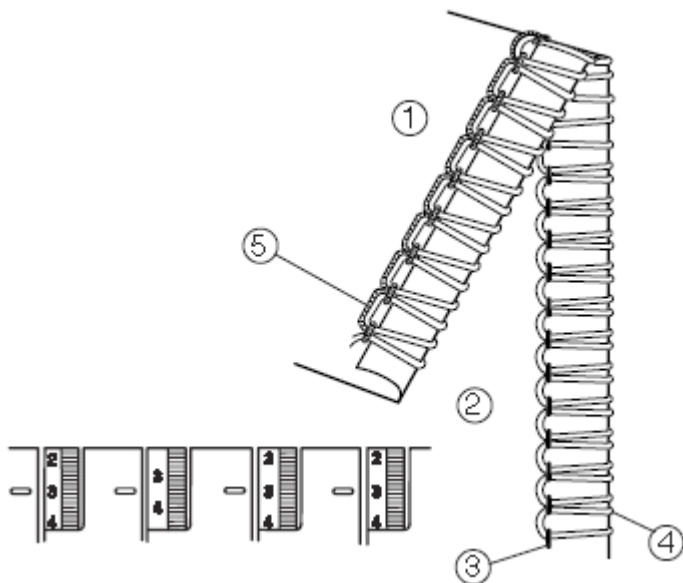


Slika na levi prikazuje zviti dvonitni šiv s pravilno nastavljenimi napetostmi sukancev.

Nastavljivo vodilo sukanca spodnjega zajemalca mora biti vspodnjem položaju. Priporočene vrednosti napetosti sukancev je včasih potrebno prilagoditi materialu, ki ga šivate in uporabljenim sukancem. Pred začetkom šivanja vašega izdelka naredite testni šiv na enakem materialu in po potrebi korigirajte nastavitve.

- (1) Hrbtna stran blaga
- (2) Prava stran blaga
- (3) Igelni sukanec
- (4) Sukanec spodnjega zajemalca

Nastavljanje napetosti za trinitni zviti šiv

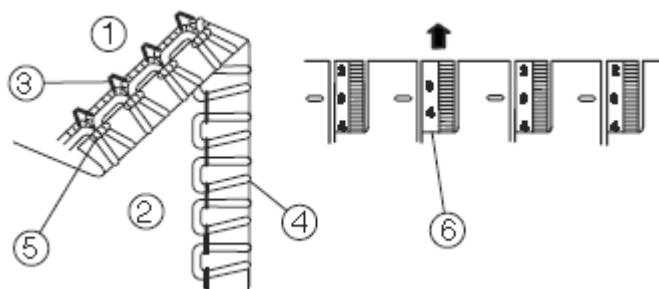


Uravnotežene napetosti

Slika na levi prikazuje zgled šiva s pravilno nastavljenimi napetostmi. Nastavitve so odvisne od uporabljenega blaga in sukancev.

- (1) Hrbtina stran blaga
- (2) Prednja stran blaga
- (3) Sukanec leve ali desne igle
- (4) Sukanec zgornjega zajemalca
- (5) Sukanec spodnjega zajemalca

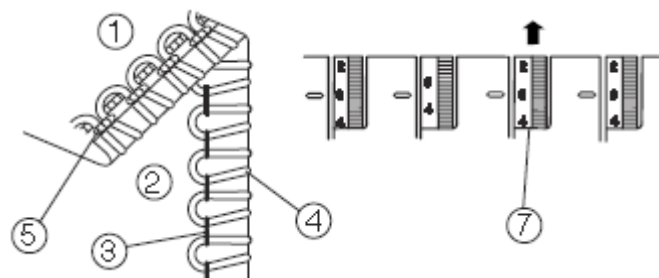
Nastavite vse napenjalce, kot je prikazano na sliki. Nato naredite testni šiv. Če šiv ni zadovoljiv, popravite nastavitve z gumbom za nastavitve napetosti sukanca.



Premalo napet sukanec igle

Slika prikazuje šiv, če je sukanec igle premalo napet. Povečajte napetost desne igle.

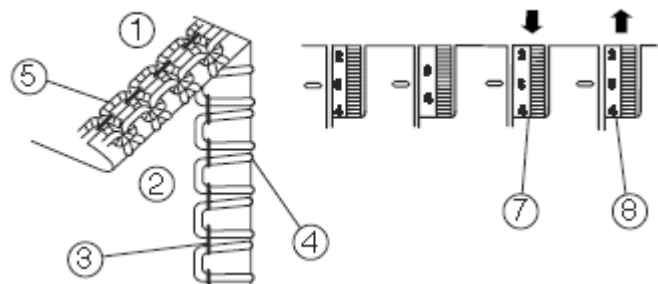
- (6) Nastavljanje napetosti desne igle



Premalo napet sukanec zgornjega zajemalca

Slika prikazuje šiv, če je sukanec zgornjega zajemalca premalo napet. Povečajte njegovo napetost.

- (7) Nastavljanje napetosti zgornjega zajemalca



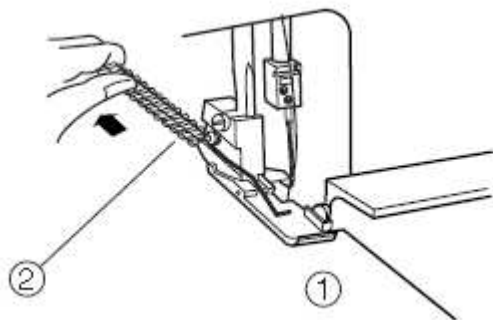
Napetost sukancev zajemalcev je nepravilna:

Na sliki je izgled šiva, če je napetost spodnjega zajemalca premajhna ali napetost zgornjega zajemalca prevelika. Popustite sukanec zgornjega zajemalca in/ali povečajte napetost spodnjega zajemalca

- (7) Nastavljanje napetosti zgornjega zajemalca

- (8) Nastavljanje napetosti spodnjega zajemalca

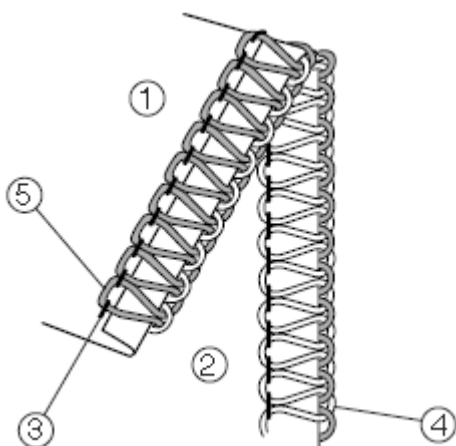
Šivanje trinitnega zvitega roba



Ob začetku in ob koncu šivanja rahlo povlecite za verižico.

- (3) Blago
- (4) verižica

Šivanje trinitnega ozkega roba



Slika na levi prikazuje izgled šiva ob pravilno nastavljenih napetostih sukancev

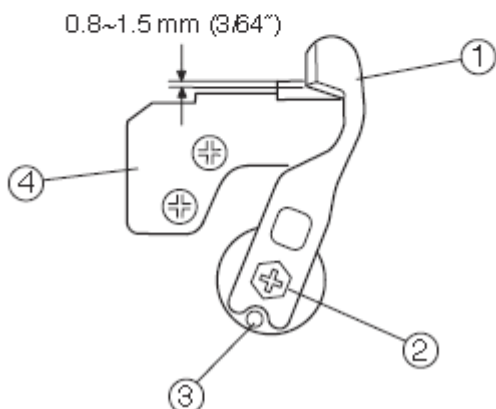
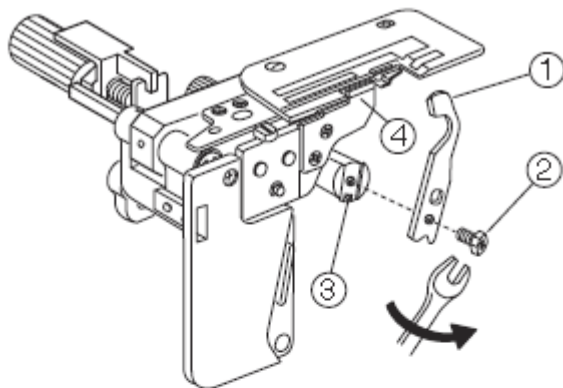
- (1) Hrbtna stran blaga
- (2) Prednja stran blaga
- (3) Nastavljanje napetosti desne igle
- (4) Nastavljanje napetosti zgornjega zajemalca
- (5) Nastavljanje napetosti spodnjega zajemalca

Vzdrževanje stroja

OPOZORILO:

Izklopite glavno stikalo in izvlecite vtičač iz električnega omrežja pred kakršnim koli vzdrževalnim posegom!

Zamenjava pomičnega noža



Opomba: Pomični nož se kot rezervni del prodaja posebej.

Odstranitev:

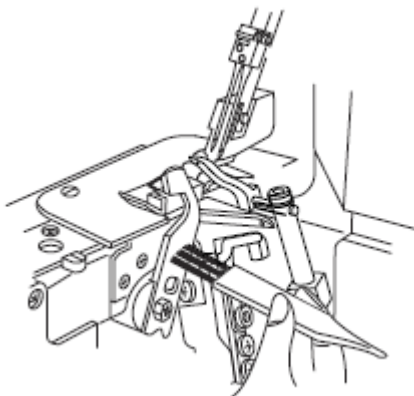
1. Izklopite glavno stikalo in izvlecite vtičač iz električnega omrežja
2. Odprite stranski pokrov in pokrov zajemalcev
3. Obračajte pogonsko kolo proti sebi, dokler ni nož v svojem najvišjem položaju.
4. Odvijte vijak s šesterorobo glavo in snemite nož

Pritrditev:

1. Vstavite nov nož v njegovo ležišče nad omejlilni čep. Nato privijte vijak s šesterorobo glavo.
2. Obračajte pogonsko kolo proti sebi, dokler ni nož v svoji najnižji poziciji. Popustite vijak in nastavite nož tako, da se bo s fiksnim nožem prekrival za 0,8 do 1,5 mm, kot je prikazano na sliki. Nato čvrsto pritegnite vijak
3. Zaprite oba pokrova

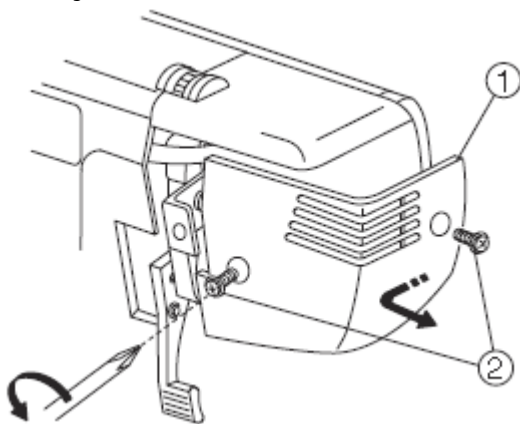
- (1) Pomični nož
- (2) Vijak s šesterorobo glavo
- (3) Omejlilni čep
- (4) Fiksni nož

Čiščenje področja pomičnega noža



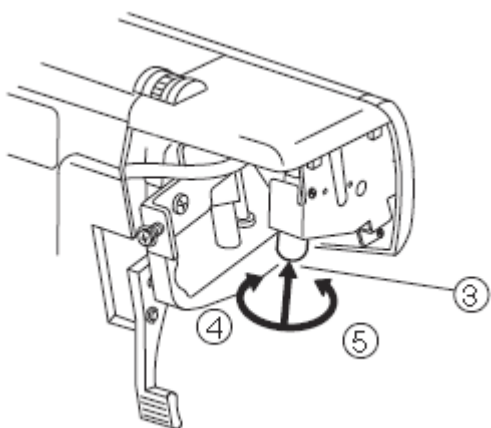
1. Izklopite glavno stikalo in izvlecite vtičač iz električnega omrežja.
2. Odprite vratca zajemalcev in s ščetko odstranite odpadne koščke in pukanino. Lahko uporabite tudi sesalec.
3. Fiksni nož ob normalni uporabi zdrži preko enega leta. Vendar bo v primeru, da pride pod nož trd predmet, morda potrebno zamenjati fiksni in pomični nož.

Zamenjava žarnice



1. Izklopite glavno stikalo in izvlecite vtikač iz električnega omrežja.
2. Odvijte vijaka stranske plošče in jo snemite

(1) Stranska plošča
(2) Vijaki



Odstranitev žarnice:

Potisnite žarnico navzgor in jo obrnite v levo.

Vstavitev nove žarnice:

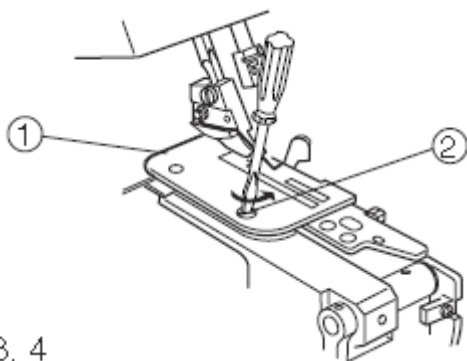
Potisnite žarnico navzgor in jo obrnite v desno. Ponovno namestite stransko ploščo in jo privijte.

(3) Žarnica
(4) Odstranitev
(5) Vstavitev

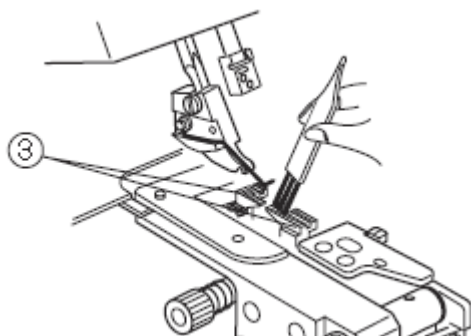
Opomba: Uporabljate lahko žarnice največje moči 15 W.

Žarnica je lahko vroča, zato pazite, da se ne opečete.

Čiščenje podajalca



1, 2, 3, 4



5, 6

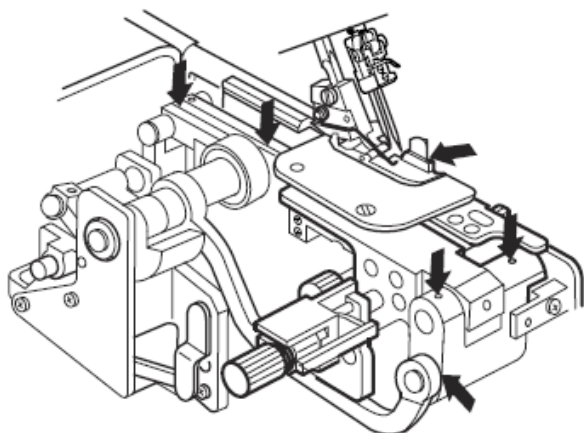
1. Izklopite glavno stikalo in izvlecite vtikač iz električnega omrežja.
2. Odprite stranski pokrov in pokrov zajemalcev
3. Odstranite igle in tačko
4. Odvijte vijake vbodne plošče in ploščo odstranite.

(1) Vbodna plošča
(2) Vijak vbodne plošče

5. Očistite pukanino s krtačko ali sesalcem
6. Ponovno namestite vbodno ploščotačko in igle
7. Zaprite oba pokrova

(3) Podajalca

Oljenje stroja



Kapnite kapljico finega strojnega olja za šivalne stroje na mesta, ki so označena s puščico.

Pri normalni gospodinski rabi priporočamo oljenje enkrat tedensko. Če uporabljate stroj neprekinjeno, je potrebno oljenje vsakih 10 ur delovanja.

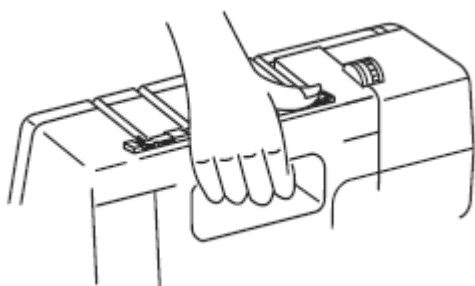
Mesta za oljenje so pod stranskim pokrovom

in



pod pokrovom zajemalcev

Prenašanje stroja



Stroj primite tako, da vstavite prste v vdolbino na zadnji strani, kot je prikazano na sliki.

Odprava težav

Pojav	Možni razlog	Način odprave
Blago se ne podaja gladko	1. Podajalne grabljice so polne pukanine 2. Tačka ni spuščena	Stran 50 Spustite tačko
Igle se lomijo	1. Igla ni pravilno vstavljena 2. Igla je topa ali okrušena 3. Premočno vlečenje blaga	Stran 19 Zamenjajte iglo Zmanjšajte vlečenje blaga
Igelni sukanec se trga	1. Nepravilna napeljava stroja 2. Prevelika napetost sukanca igle ali zajemalca 3. Nepravilno vstavljena igla 4. Igla je topa ali okrušena	Stran 25 – 36 Stran 40 -48 Stran 19 Zamenjajte iglo
Spuščanje vbodov	1. Igla je topa ali okrušena 2. Nepravilna napeljava stroja 3. Nepravilno vstavljena igla	Zamenjajte iglo Stran 25 – 36 Stran 19
Vbodi niso gladki	1. Napetosti sukancev igle in/ali zajemalcev niso pravilno nastavljene 2. Stroj ni pravilno napeljan 3. Vbod ni primeren za uporabljen material 4. Sukanec ne teče med napenjalnimi diski	Stran 40 -48 Stran 25 – 36 Stran 15 - 17 Stran 27, 30, 32 in 35
Nagubani šivi	1. Prevelika napetost sukanca igle ali zajemalca 2. Nepravilna napeljava stroja 3. Nepravilna nastavitvev diferenciala	Stran 40 -48 Stran 25 – 36 Stran 18
Stroj ne deluje	1. Vtikač stroja ni priključen v električno omrežje 2. Glavno stikalo je izklopljeno	Stran 9 Stran 9
Blago ni gladko odrezano	1. Položaj pomičnega noža ni pravilno nastavljen 2. Pomični nož je skrhan	Stran 50 Zamenjajte pomični nož (stran 49)