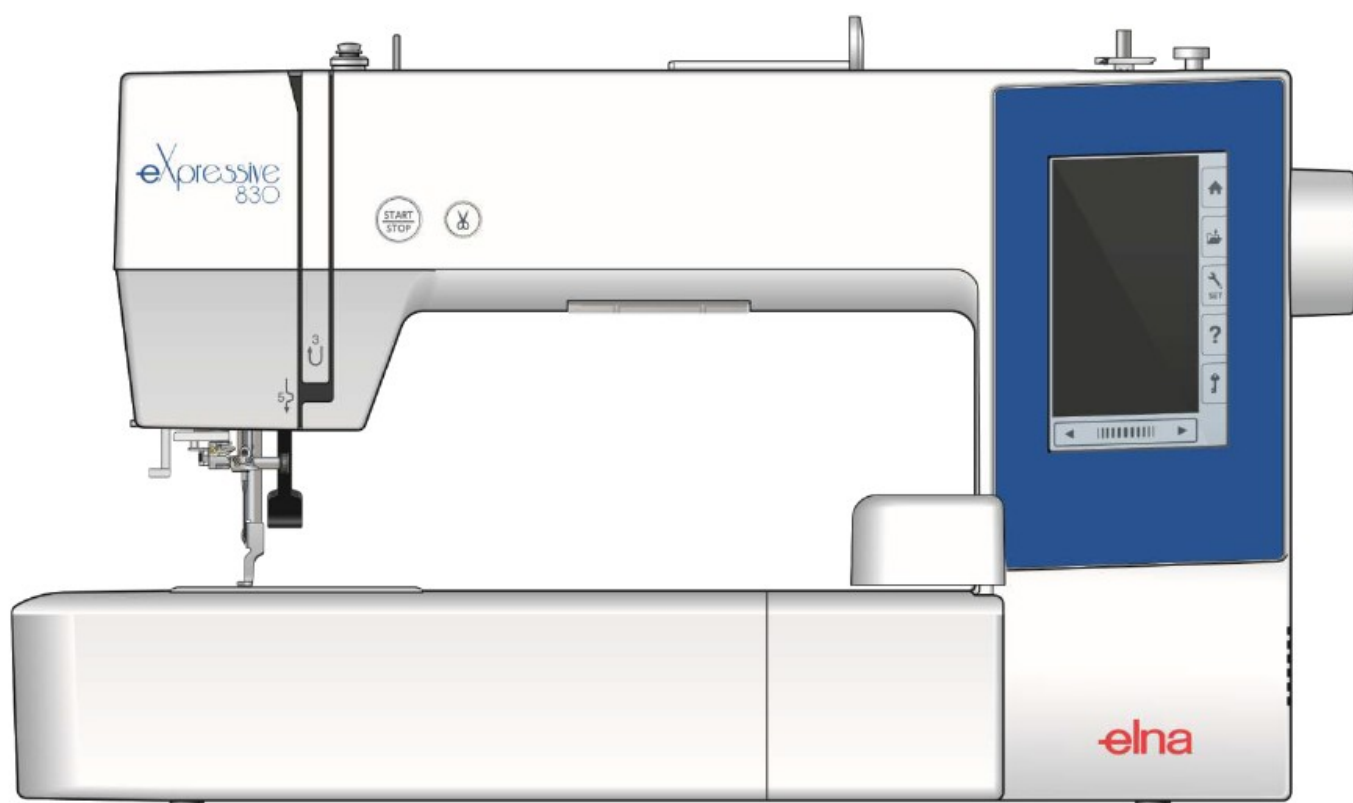




eXpressive 830

| uputstva za upotrebu |



VAŽNA SIGURNOSNA UPUTSTVA

Mašina za šivenje nije igračka. Ne dozvoljavajte deci da se igraju sa mašinom. Ova mašina nije namenjena za upotrebu deci i mentalno slabim osobama. Mašina je dizajnirana i proizvedena isključivo za kućnu upotrebu. Pre upotrebe mašine pročitajte uputstvo za upotrebu.

OPASNOST-Da biste smanjili rizik od strujnog udara:

1. Nikad ne ostavljajte mašinu bez nadzora kada je uključena. Posle korišćenja i pre čišćenja obavezno isključite vašu mašinu iz struje.
2. Izvucite utikač iz struje kada menjate sijalicu. Sijalicu zamenite drugom istog tipa od 12 volti, 5 vati.

UPOZORENJE

- Da biste smanjili rizik od opekotina, požara, strujnog udara ili povreda:
1. Ne dozvoljavajte da se mašina koristi kao igračka. Potreban je nadzor odraslih, kada ovu mašinu koriste u blizini dece.
 2. Koristite ovu mašinu za šivenje po uputstvu za šta je namenjena. Po uputstvu koristite samo one dodatke koje preporučuje proizvođač.
 3. Ne upravljajte mašinom koja ima oštećen utikač ili kabl, ako ne radi kako treba, ako je pala ili je oštećena ili je pala u vodu.
 4. Ne koristite mašinu ako joj je zatvorena ventilacija, tj. dovod vazduha. Pazite da otvori za ventilaciju mašine za šivenje i papučice, uvek budu zaštićene od akumulacije dlačica, prašine i vlakana.
 5. Ne ubacujte nikakve predmete u otvore mašine
 6. Ne koristite mašinu napolju.
 7. Ne koristite mašinu tamo gde se upotrebljavaju proizvodi sa aerosolom ili koseonikom
 8. Da biste isključili mašinu, pritisnite prekidač i izvucite utikač iz struje
 9. Kada isključujete iz struje, ne vucite kabl već držite čvrsto za utikač.
 10. Držite prste dalje od pokretnih deliva, naročito igli.
 11. Uvek koristite odgovarajuću ubodnu ploču. Pogrešna ploča može prouzrokovati lomljenje igle.
 12. Ne upotrebljavajte savijene igle.
 13. Nemojte gurati ili vući platno dok šijete. To može prouzrokovati lomljenje igle.
 14. Isključite mašinu za šivenje kada radite bilo kakva podešavanja oko predela igle, kao što je zamena igle, kada želite da udenete konac, zamena kalema, zamena papučice, itd.
 15. Uvek isključite mašinu iz struje kada skidate poklopce, kada podmazujete ili vršite bilo kakva podešavanja pomenuta u uputstvu.

SAČUVAJTE OVA UPUTSTVA

Proizvođač zadržava pravo na promenu dizajna i specifikacija bez predhodnog upozorenja.

Mašinu držite dalje od statičkog elektriciteta, izvora toplote, vlage i direktne sunčeve svetlosti.

Otpaci električnih proizvoda ne bi se smeli bacati zajedno s otpacima iz domaćinstva. Molimo Vas reciklirajte ih gde god je to moguće.

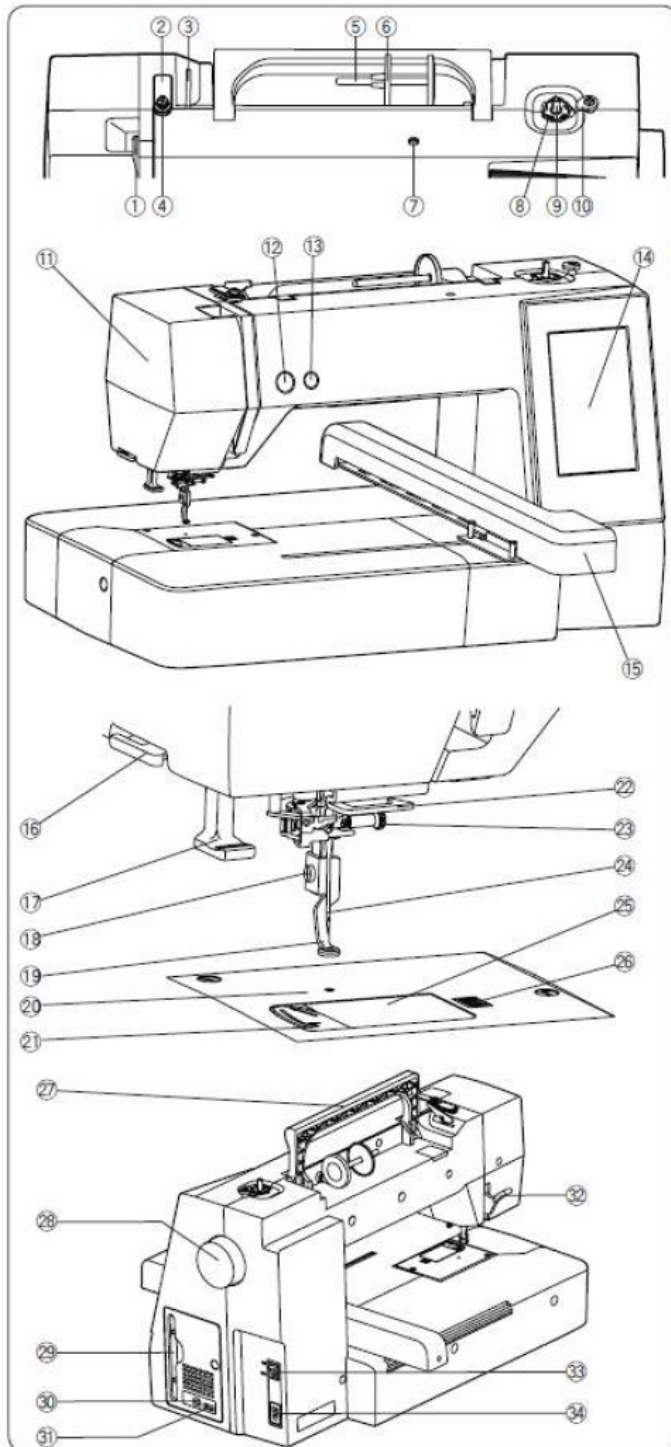
Proverite kod svojih lokalnih organa vlasti ili trgovca za savete prilikom recikliranja.

Sadržaj

Važna sigurnosna uputstva	2
Priprema	4
Nazivi delova	4
Standardni pribor	5
Vežna jedinica	6
Protivklizeća nalepnica (za obroč RE28b)	6
Priključenje na električnu mrežu	7
Upravljački tasteri	7
Podizanje i spužtanje stopice	8
Tasteri	8
Nameštanje kalema konca	9
Namotaanje špulne	9
Postavljanje špulne u grajfer	11
Uvlačenje iglenog konca	12
Ugrađeni uvlakač	13
Zamena igala	14
Tabela materijala i igala	14
Pomoć na LCD ekranu	15
Odstranjivanje i stavljanje stopice za vez	16
kućište špulne za vez (visoka napetost)	17
Vežni ramovi	17
Stabilizatori	18
Vrste stabilizatora	18
Postavljanje materijala na ram	19
Pričvršćivanje rama na mašinu	20
Držać konca	21
Izbor zgrađenih motiva	21
izrada monograma	22
Funkcijski tasteri	23
Programiranje monograma	24
Promena boje	24
Postavljanje monograma	24
Dvoslovni monogram	25
Uređivanje monograma	26
Prozor Priprema za šivenje	27
Funkcijski tasteri	27
Podaci o motivu	27
Taster bod nazad/napred	28
Taster za preskok	28
Pokazivač	28
Taster za izbor boje	28
Taster za sledeće	29
Isključenje između kontrole i funkcije boje	29
Taster za podešavanje položaja/ugla	30
Taster za spisak boja	31
Taster za prilagođavanje	31
Taster za vraćanje rama	32
Početak vezenja	33
Uređivanje	34
Izbor veličine rama	34
Izbor motiva	34
Uređen red	35
Motivi iz zbirke Ostava (za prišivače)	45
Druga metoda	46
Veženi motivi za proslave	47
Motivi za narukvice	48
PRILAGOĐAVANJE MAŠINE	49
Način prilagođavanja	50
Uopštena podešavanja	51
PRILAGOĐAVANJA NAČINAVEZA	52
Prilagođavanje načina veza	52
Sečenje konca	54
Izbor jezika	55
Čuvanje i otvaranje datoteka	56
Direktna veza sa računarnom	58
održavanje	59
Čišćenje grajfera	59
Čišćenje unutrašnjosti vodiča	60
konca	60
Podmazivanje mašine	61

PRIPREMA

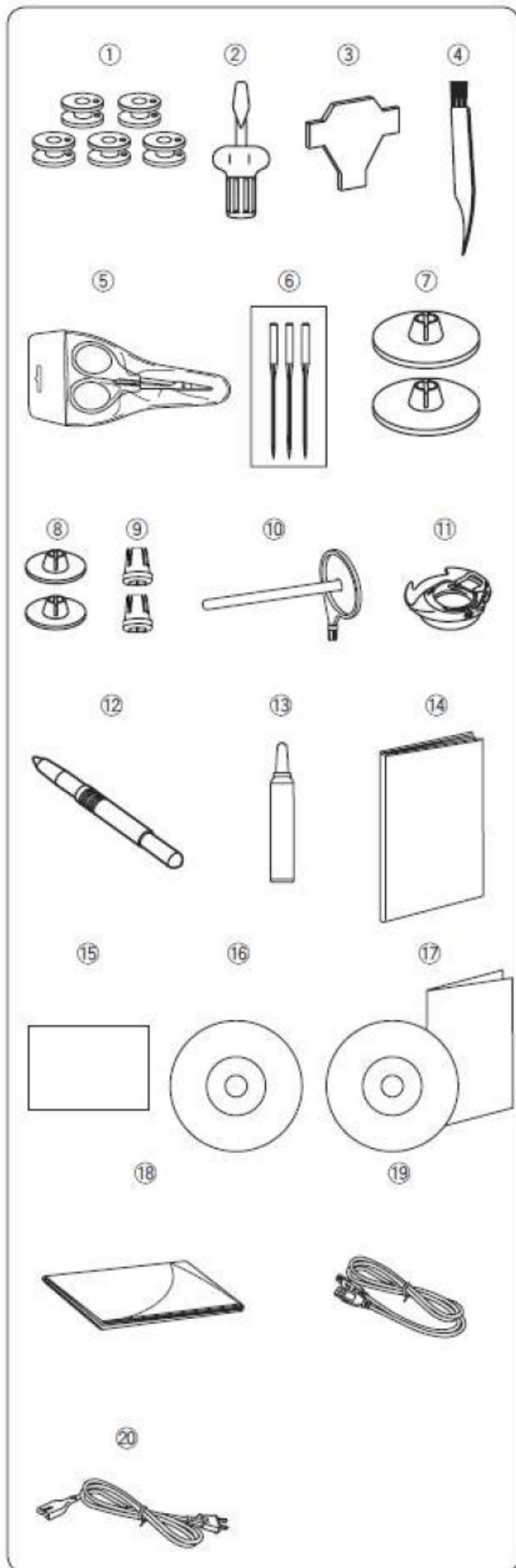
Nazivi delova



- (1) Predajnik konca
- (2) Vodič konca igle
- (3) Prednapetnostni vodič konca
- (4) Vodilica navijača špulne
- (5) Nosač konca
- (6) Poklopac konca (veliki)
- (7) Rupica za dodatnu špulnu
- (8) Nož za sečenje konca grajfera
- (9) Vreteno za namotavanje špulne
- (10) Graničnik namotača špulne
- (11) Poklopac sa strane
- (12) Taster Start/Stop
- (13) Taster za sekač konca
- (14) LCD ekran
- (15) Vezna ruka
- (16) Držač konca
- (17) Uvlakač konca
- (18) Šraf nosača stopice
- (19) Stopica za vez
- (20) Ubodna ploča
- (21) Nož za sečenje konca
- (22) Vodič konca grajfera
- (23) šraf za učvršćivanje igle
- (24) Iгла
- (25) Poklopac grajfera
- (26) Dugme za oslobađanje poklopca grajfera
- (27) Ručka za prenos
- (28) Zamajac
- (29) Mesto za olovku
- (30) USB (tip B)
- (31) USB (tip A)
- (32) Ručica za podizanje stopice
- (33) Glavni prekidač
- (34) Utičnica

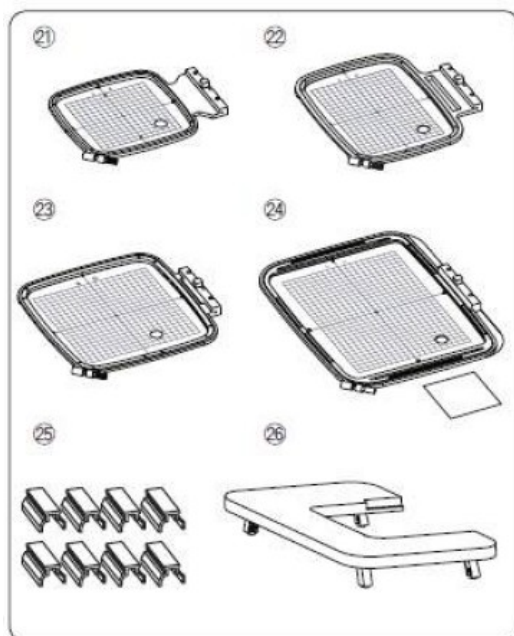
NAPOMENA: Dok prenosite mašinu jednom rukom držite ručku, a drugom pridržavajte ispod.

* Oblik mašine i specifikacija su podložni promenama



Standardni pribor

- (1) Špulne (5 kom, 1 na mašini)
 - (2) Šrafciger (veliki)
 - (3) šrafciger za ubodnu ploču
 - (4) Četkica za čišćenje
 - (5) Makazice
 - (6) Komplet igala
 - (7) Poklopac konca (veliki) x 2 (1 ugrađen)
 - (8) Poklopac konca (mali) x 2
 - (9) Poklopac konca (posebni) x 2
 - (10) Dodatni nosač konca
 - (11) Posebno kućište špulne za vez (visoka napetost)
 - (12) Olovka za ekran na dodir (stilus)
 - (13) Čistač grajera
 - (14) Uputstvo za upotrebu
 - (15) Kratka uputstva
 - (16) DVD
 - (17) uređivanje veza/Uputstva za podešavanje
 - (18) Meki prekrivač
 - (19) USB kabl
 - (20) kabl za napaianie**
 - (21) Ram za vezenje SQ14b *
 - (22) Ram za vezenje RE20b *
 - (23) Ram za vezenje SQ20b *
 - (24) Ram za vezenje RE28b * i protivklizeća nalepnica
 - (25) Držači x 8
 - (26) Vezna jedinica
- * Ramovi za vez mogu da se razlikuju u zavisnosti od modela.
 ** Kabl za napajanje može da se razlikuje od prikazanog na slici.





Vezna jedinica

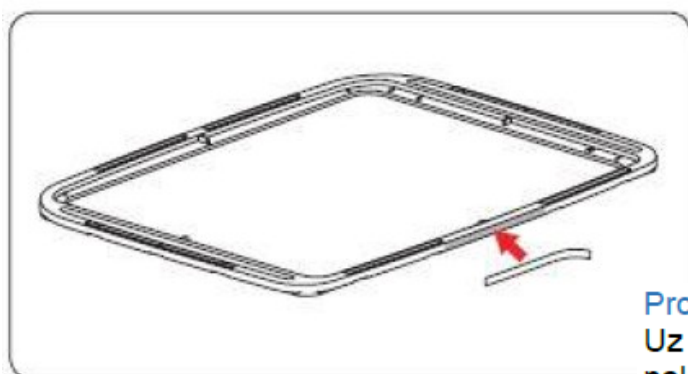
Upotrebljavajte veznu jedinicu, kada pričvrstite ramove RE20b, SQ20b ili RE28b na mašinu. Izvucite 4 nožice sa donje strane vezne jedinice. Pričvrstite veznu jedinicu na mašinu.

NAPOMENA:

Prilagodite visinu vezne jedinice, da bude jednaka radnoj površini, tako, što odvrćete šrafove na nožicama. U suprotnom, vezna ruka može da udari u veznu jedinicu, koja je pričvršćena na mašinu. Za šrafove koristite krstasti šrafčiger.

(1) Šraf za prilagođavanje

* Krstasti šrafčiger se ne nalazi u priboru mašine.



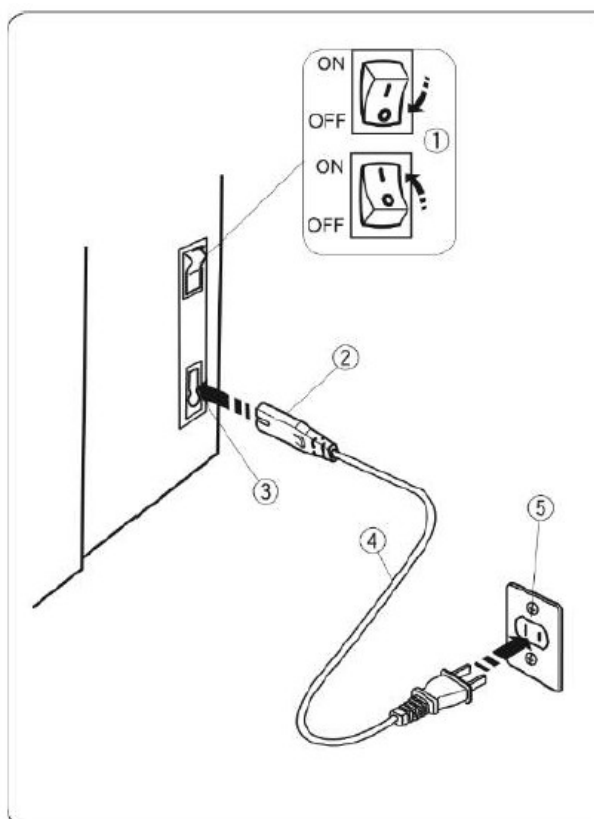
Protivklizna nalepnica (za ram RE28b)

Uz ram RE28b je priložena protivklizna nalepnica. Nalepnicu zalepите na ram RE28b, kao što je prikazano na slici. Sa tim ćete sprečiti klizanje tankog materijala.

Priključak na električnu mrežu

[1] Proverite, da li je glavni prekidač (1) isključen.
[2] Stavite utikač (2) u utičnicu na mašini (3).
[3] Stavite utikač (4) u zidnu utičnicu (5) zatim uključite glavni prekidač (1).

- (1) Glavni prekidač
- (2) Utikač mašine
- (3) Utičnica na mašini
- (4) Zidni utikač
- (5) Zidna utičnica



NAPOMENA: Proverite, da li je priključni kabl povezan sa mašinom.

Kada isključite glavni prekidač, sačekajte bar 5 sekundi, pre nego što ga ponovo uključite.

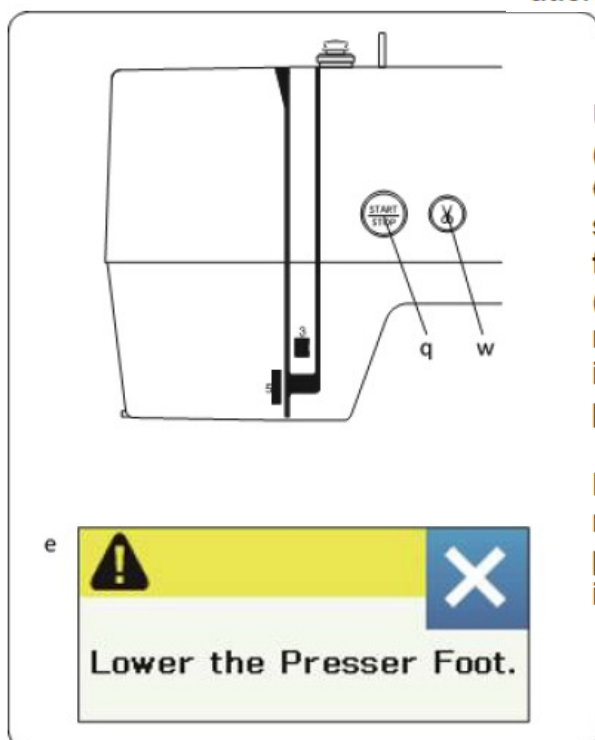
UPOZORENJE!

Budite oprezni i ne dirajte dok šijete zamajac, iglu ili birač bodova . U sledećim slučajevima izvucite utikač iz utičnice:

- ako je mašina bez nadzora,
- kada menjate delove,
- kada čistite mašinu.

Za SAD i Kanadu

Polariziran utikač (jedna nožica šira od druge): Da bi smanjili opasnost od električnog udara, utikač možete da stavite u polariziranu utičnicu samo na jedan način. Ako ne možete da stavite utikač u utičnicu, ne pokušavajte sami da prilagođavate utičnicu, već se obratite stručnjaku.



Upravljački tasteri

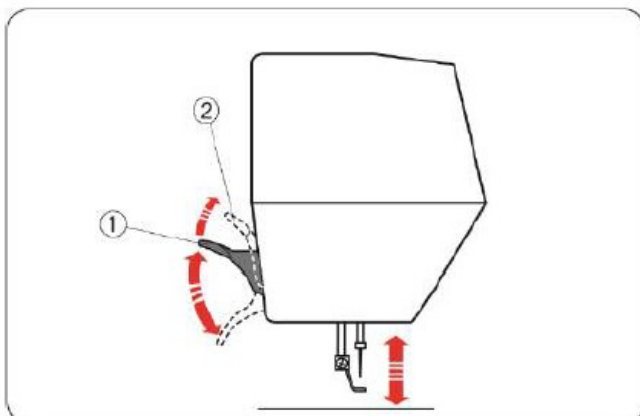
(1) Taster Start/Stop

Ovim tasterom pokrećete ili zaustavljate mašinu. Taster svetli crveno dok mašina radi. Kada miruje, taster je zelene boje.

(2) Taster za sečenje konca

na kraju šivenja, pritisnite ovaj taster da isečete konac. Iglovka se samostalno podigne posle sečenja konca.

NAPOMENA: Ako pritisnete taster Start/Stop, pre nego što spustite stopicu, na ekranu se pojavi upozorenje (3). Spustite stopicu i pritisnite taster Start/Stop.



Podizanje i spužtanje stopice

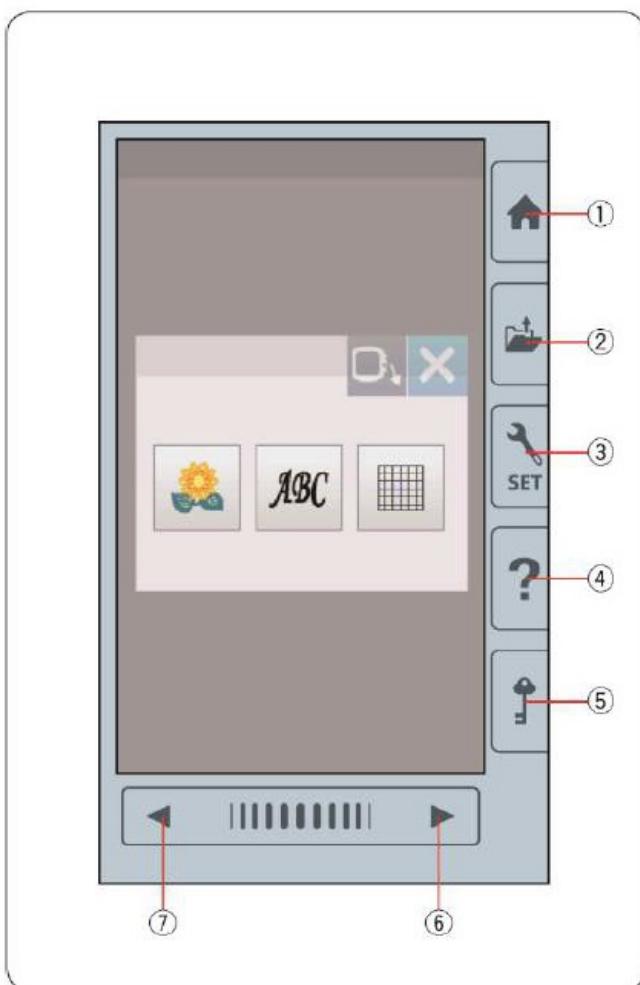
Stopicu podižete i spuštate na ručicu

(1) Ručica

(2) Položaj ručice pri dodatnom podizanju

Stopicu možete da podignete približno 7 mm više od njenog normalnog gornjeg položaja, tako što malo jače pritisnete ručicu.

NAPOMENA: Ne okrećite zamajac, kada je ručica za podizanje stopice u dodatnom položaju.



Tasteri

UPOZORENJE:

Ne pritiskajte ekran tvrdim ili oštrim predmetima, kao što su olovke, šrafčigeri i slično. Upotrebljavajte stilus koji je priložen sa standardnim priborom.

(1) **Taster »Kuća«**

Pritiskom na taster ulazite u način izbora kategorije.

(2) **Taster »Otvori datoteku«**

Pritiskom na taster ćete otvoriti prozor sa datotekama. Možete da otvorite datoteke sa sačuvanim motivima za vezenje iz unutrašnje memorije mašine ili USB-a.

(3) **Taster »Podešavanje«**

Pritiskom na taster ulazite u podešavanja. Sledeća podešavanja mašine možete da prilagodite svojim potrebama: uopštena podešavanja, vezenje i jezik.

(4) **Taster »Pomoć«**

Pritiskom na taster otvarate vizuelni vodič po osnovnim postupcima.

(5) **Taster za zaključavanje**

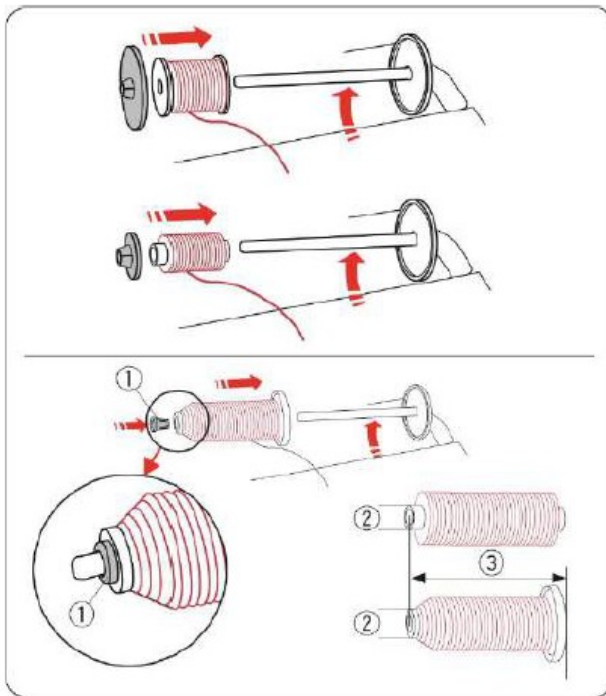
Pritiskom na taster zaključavate mašinu, kada uvlačite konac, menjate pribor itd. Za veću sigurnost su svi dugmići i tasteri onemogućeni. Za otključavanje mašine pritisnite taster još jednom (5).

(6) **Taster »Sledeća strana«**

Za prikaz sledeće strane pritisnite taster.

(7) **Taster »Predhodna stran«**

Za prikaz predhodne strane pritisnite taster.



Nameštanje kalema konca

Pridignite nosač konca. Namestite kalem na nosač.

Namestite veliki poklopac konca i pritisnite ga uz kalem konca

NAPOMENA: Za manje kalemove konca, upotrebljavajte mali poklopac.

Za posebne dimenzije kalemova upotrebljavajte specijalni poklopac.

Prečnici kalemova su od 9,5 do 10,5 mm i dužine od 70 do 75 mm.

(1) Posebni poklopac konca

(2) Prečnik rupice kalema (9,5 do 10,5 mm)

(3) Dužina kalema (70 do 75 mm)

Čvrsto namestite posebni poklopac konca u rupicu i pridržite kalem, kao što prikazuje slika.

Dodatni nosač konca

Dodatni nosač konca upotrebljavajte, kada želite da namotavate špulnu, a da ne bi izvlačili gornji konac za vreme rada.

postavite dodatni nosač (1) u rupicu na mašini (2), kao što prikazuje slika. Zatim na nosač namestite kalem i osigurajte ga poklopcem konca.

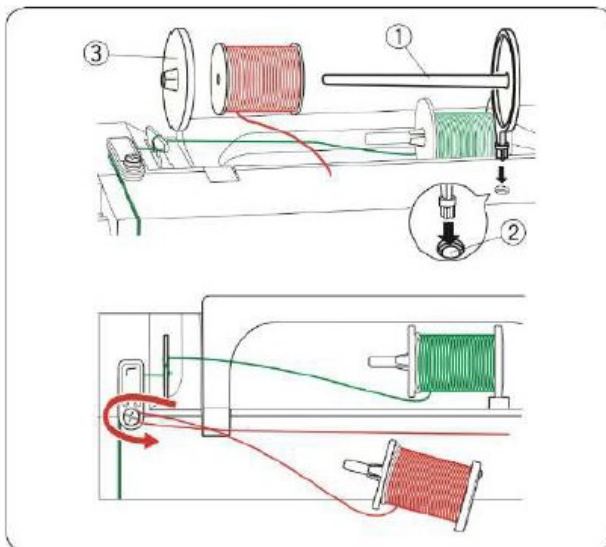
(1) Dodatni nosač konca

(2) Rupica za dodatni nosač

(3) Veliki poklopac kalema

Povucite kalem u levo i napred oko vodilice kao što prikazuje slika. Čvrsto povucite konac u desno. Sledite korake od

2 do 8 na sledećoj strani, da biste namotali špulnu.



Namotavanje špulne

Sklanjanje špulne

UPOZORENJE: Pritisnite taster za zaključavanje ili isključite mašinu.

[1] Potisnite polugu za oslobađanje poklopca grajfera (1) u desno i odstranite (2) poklopac.

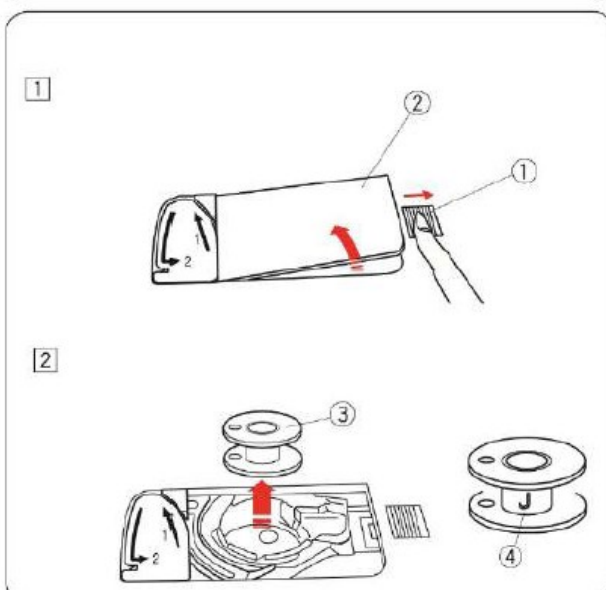
(1) Poluga

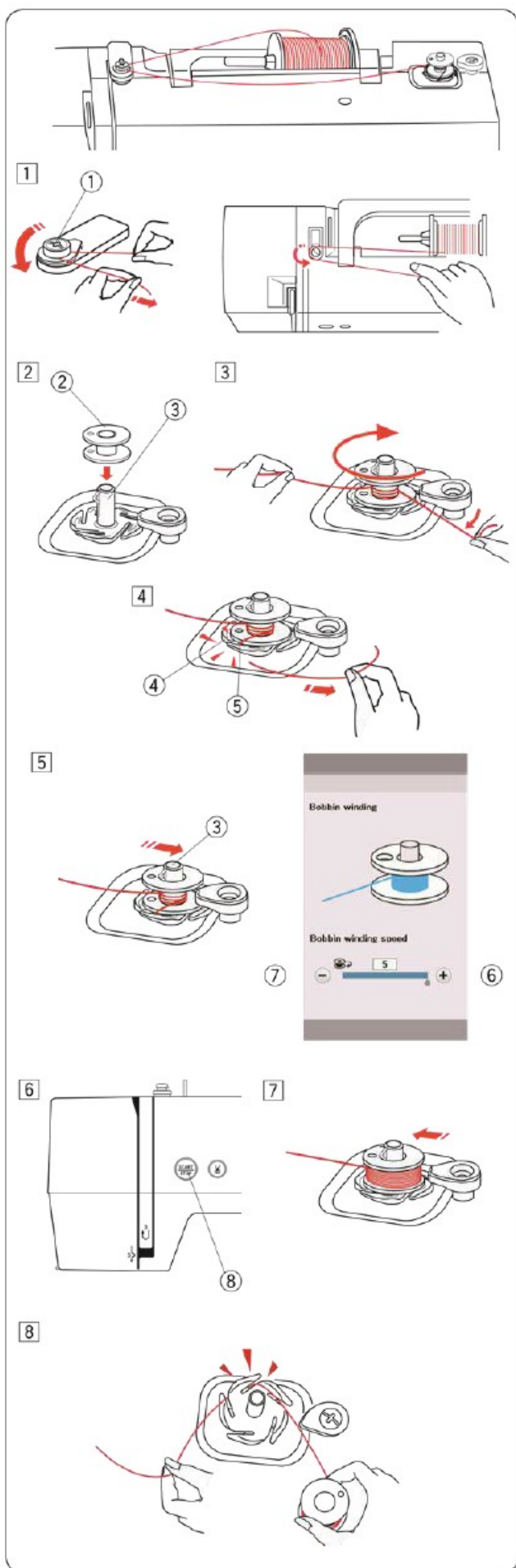
(2) Poklopac grajfera

[2] Uzmite špulnu (3) iz ležišta

(3) Špulna

NAPOMENA: Upotrebljavajte samo plastične špulne za horizontalne grajfer (označene slovom J (4)) ili Easy špulne za jednostavnije namotavanje. Upotreba drugačijih špulni, kao što su na primer papirne špulne, može da prouzrokuje oštećenja.





Namotavanje špulne

[1] Povucite kalem sa nosača. Prihvatite nit sa obe ruke i postavite je po vodilici.

(1) Vodilica

[2] Nameštanje špulne na vreteno

(2) špulna

(3) Vreteno

[3] Konac povucite do špulne. Držite konac sa obe ruke. Povucite ga do špulne i obmotajte par puta u smeru kazaljke sata.

[4] Zapnite kraj konca u rez na obodu (5) ispod špul (6) zatim povucite, da se kraj konca iseče.

(7) Obod

(8) Rez na obodu

[5] Pritisnite špulnu (3) u desno. Na LCD ekranu se pokaže simbol špulne.

Ako želite ubrzati ili usporiti namotavanje špulne, prilagodite brzinu namotavanja pritiskom na taster »+« (6) ali »-« (7).

NAPOMENA:

Ne pomerajte vreteno za namotavanje, ako mašina radi

[6] Pritisnite taster Start/Stop (8).

(8) Taster Start/Stop

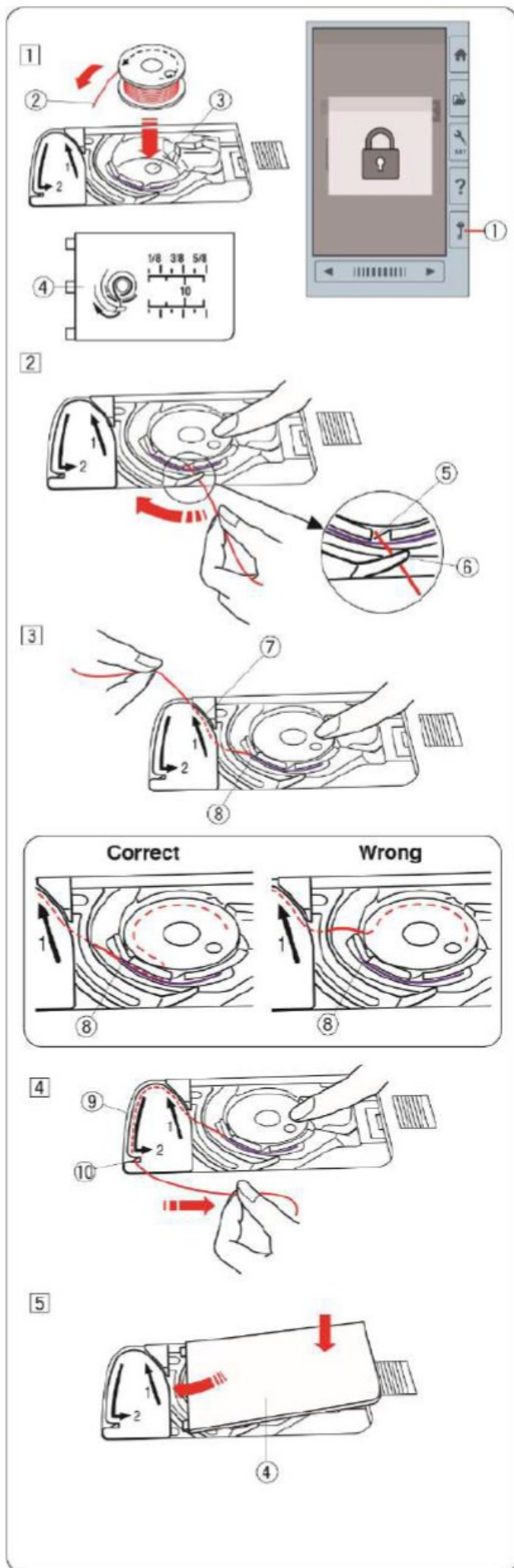
Kada je špulna puna, namotavanje će se zaustaviti samo. Mašinu zaustavite pritiskom na taster Start/Stop (8).

[7] Vreteno povucite u levo, da ga vratite na njegovo mesto.

[8] Odstranite špulnu.

Konac odsecite na rezu na obodu.

NAPOMENA: Iz sigurnosnih razloga, namotavanje će se zaustaviti nakon 90 sekundi rada.



Nameštanje špulne u grajfer

[1] Pritisnite taster za zaključavanje. postavite špulnu u ležište špulne tako, da se konac odvija u smeru suprotnom od sata, kao što je prikazano na poklopcu grajfera.

(1) Taster za zaključavanje

(2) Kraj konca

(3) Ležište špulne

(4) Poklopac grajfera

[2] Pridržite prstom špulnu, da se ne bi mogla vrteti. Uvucite konac kroz rez na ležištu špulne.

Povucite konac u levo, da uskoči u vodilicu.

(4) Prednji rez

(5) Vodilica

[3] Uvucite konac na levo gde je označeno »1«.

Konac mora da izlazi iz ležišta špulne kroz rez sa strane (7).

(6) Put, označen sa »1«

(7) rez sa strane

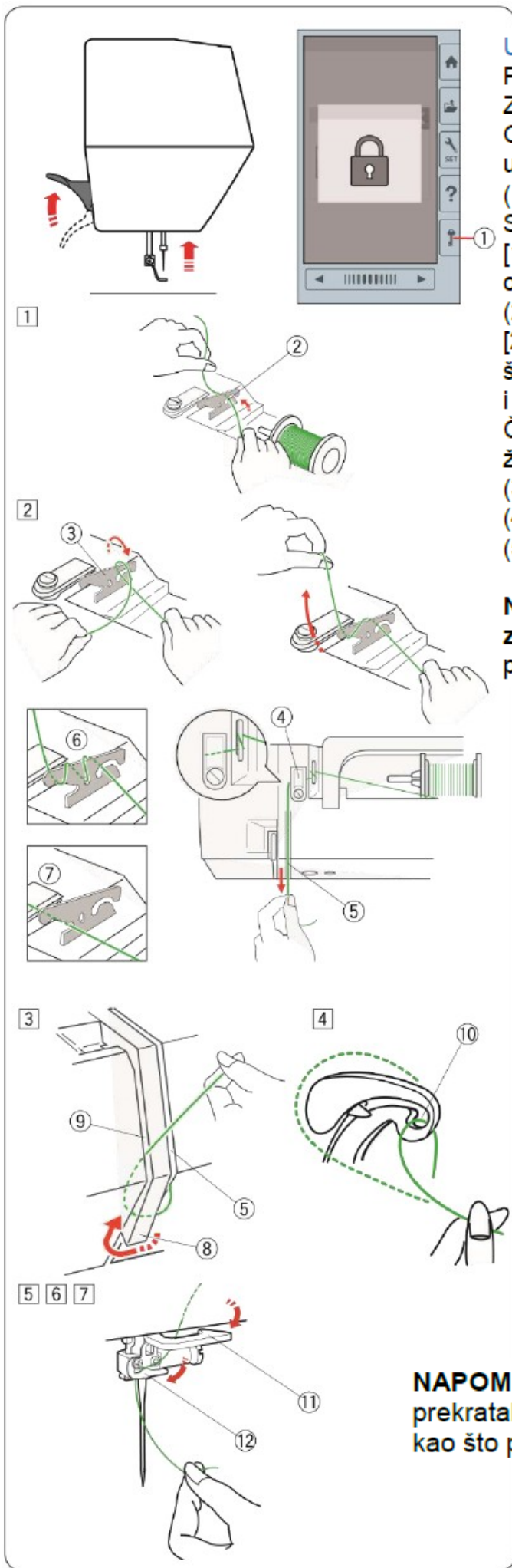
NAPOMENA: Ako konac ne izlazi iz reza sa strane, ponovite postupak od koraka [1] dalje.

[4] Uvucite konac kroz put »2« a zatim ga povucite desno u rez. Konac će se odseći na primerenu dužinu i biće pričvršćen na mestu.

(8) Put označen sa »2«

(9) Rez (nož za sečenje konca)

[5] Namestite papučice poklopcu grajfera u njihovo ležište na levo i pritisnite poklopac na dole, da uskoči.



Uvlačenje iglenog konca

Podignite ručicu za podizanje stopice.
Zaključajte mašinu pritiskom na taster.
Okrenite zamajac ka sebi, da podignete iglu u njen najviši položaj.

(1) Taster za zaključavanje

Sledite uputstva za uvlačenje od [1] do [7].

[1] Povucite konac sa kalema. Pripnite nit sa obe ruke i krenite uvlačenje po vodilici.

(2) Vodilica

[2] jednom obmotajte konac oko vodilice, kao što prikazuje slika. Pripnite konac sa obe ruke i povucite ga oko ugla vodilice.

Čvrsto povucite konac ka sebi u desno ka žlebu vodilice, da zaskoči.

(3) Vodilica

(4) Gornja vodilica konca

(5) Desni žleb vodilice

NAPOMENA: Ako konac sklizne iz vodilice,

za vreme rada, navijte konac kroz rupicu, kao što prikazuje slika (6).

[3] Vucite konac na dole po desnoj strani i oko donjeg kraja vodilice konca.

Povucite konac na gore po levom žlebu.

(5) Desni žleb

(8) Vodilica konca

(9) Levi žleb

[4] Pridržite konac pri kalemu isa drugom rukom ga čvrsto povucite nagore i za zamajac. Povucite kraj konca ka sebi, da uskoči u uho zamajca.

(10) Uho zamajca

[5] Povucite konac po levom žlebu na dole i zatim kroz donju vodilicu.

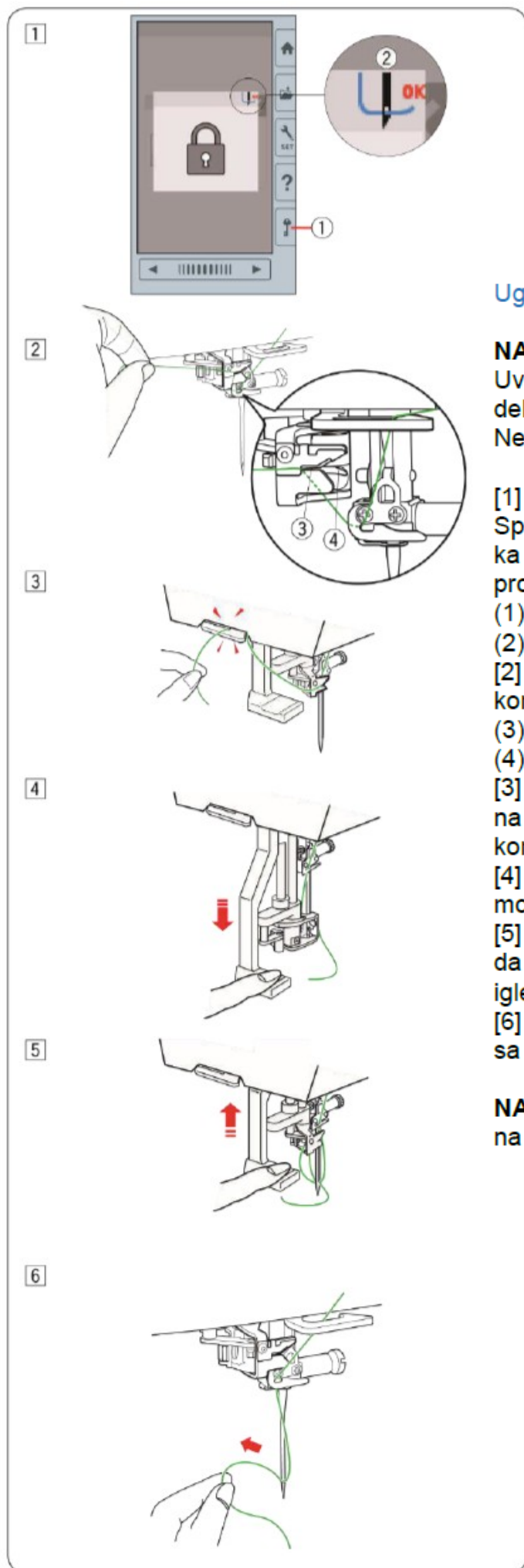
(11) Donja vodilica

[6] Konac u vodilici povucite u levu stranu igelne vodilice konca

(12) Igelna vodilica konca

[7] Upotrebite uvlačač i uvucite konac.

NAPOMENA: Ako je konac po samostalnom odsecanju prekratak, uvucite konac kroz vodilicu, kao što prikazuje slika (7).



Ugrađeni uvlačač konca

NAPOMENE:

Uvlačač konca možete da upotrebljavate za igle debljine #11 do #14 i konce br. 50 do 90. Ne uporabljavajte konac br. 30 ili deblji.

[1] Pritisnite taster za zaključavanje. Spustite stopicu. Okrećite zamajac ka sebi, dok se u krajnjem desnom uglu prozora ne pojavi ikona iglenog konca (2).

(1) Taster za zaključavanje

(2) Ikona iglenog konca

[2] Povucite konac kroz rez (3) uvlačača konca i pod kukicu

(3) Rez

(4) Kukica

[3] Povucite konac na gore i namestite ga na nož za sečenje konca. Povucite konac ka sebi, da nož iseče konac.

[4] Povucite ručicu uvlačača na doel, koliko može.

[5] Polako podižite ručicu uvlačača na gore, tako da kukica provuče konac oko igle.

[6] Povucite konac i izvucite ga sa zadnje strane.

NAPOMENA: Ako se konac upleo na kukicu, uklonite ga.

Zamena igala

UPOZORENJE:

Pre zamene igle mašinu uvek zaključajte pomoću tastera za zaključavanje ili isključite glavni prekidač.

Podignite iglu u gornji položaj i spustite stopicu. Isključite mašinu.

(1) Taster za isključivanje

Olabavite šraf stezaljke igle i uklonite iglu

(2) Šraf stezaljke igle

Stavite novu iglu u stezaljku sa pljosnatom stranom vrata na zadnjoj strani.

(3) Pljosnata strana igle

Potisnite je gore prema vretenu u nosaču igle, zatim čvrsto zategnite šraf stezaljke igle priloženim šrafcigerom.

Pravilnost igle proverite tako da pljosnatu stranu vrata položite na ravnu površinu.

Razmak između igle i podloge mora biti jednak.

(4) Razmak

Nemojte koristiti savijene igle.

UPOZORENJE:

Obvezno čvrsto zavrnite šraf za zatezanje igle. U suprotnom može doći do povreda ili loma igle.

NAPOMENA:

Upotrebljavajte iglu sa plavim vrhom veličine #11 za lake materijale. Za srednje in teške materijale upotrebljavajte igle veličine #14.

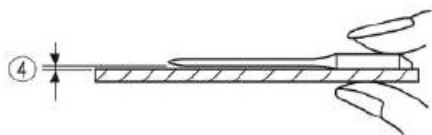
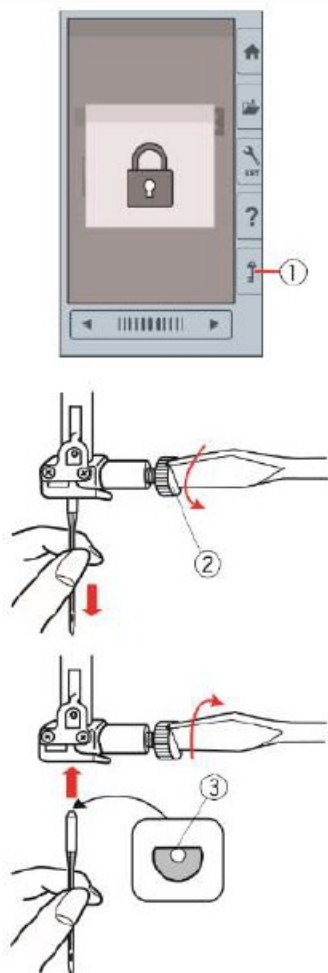
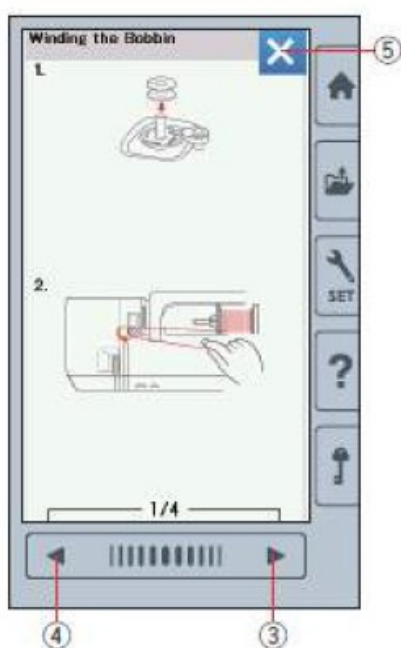
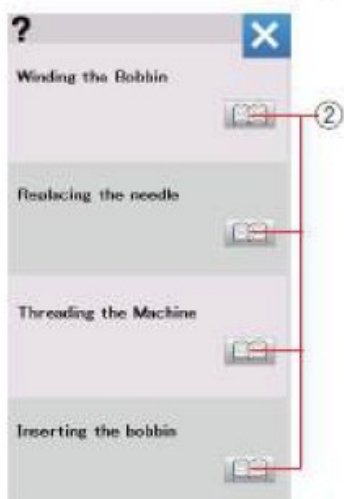
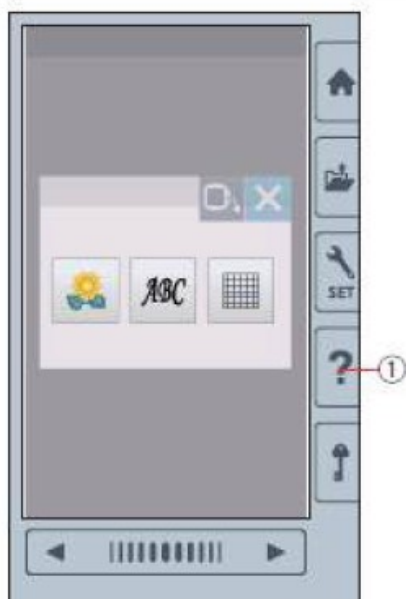


Tabela materijala i igala

Materijal		Konac	Igla	
Lagani	Batist Žoržet Triko	Svila 80-100 Pamuk 80-100 Sintetika 80-100	Igla 9/65-11/75 Plave	<input type="checkbox"/> Za normalno šivenje koristite iglu 11/75 ili 14/90. <input type="checkbox"/> Tanke konce i igle koristite za lagane materijale. <input type="checkbox"/> Koristite jednake konce za iglu i špulnu. <input type="checkbox"/> Korištenjem plavog tipa igala kod laganih i rastegljivih tkanina te rupica za dugmad izbegavate ispuštanje boda.
Srednji	Platna Džersez Vuna Pletivo	Svila 50 Pamuk 50-80 Sintetika 50-80	Igla 11/75-14/90 Crvene	<input type="checkbox"/> Kod debelih materijala koristite ljubičaste igle. <input type="checkbox"/> Kod laganih i rastegljivih materijala koristite stabilizator kako biste sprečili gužvanje šavova.
Teški	Traper Tvid Tkanina za kapute Prošivanje	Svila 30-50 Pamuk 40-50 Sintetika 40-50	Igla 14/90-16/100 Ljubičaste	<input type="checkbox"/> Uvek proverite bod na komadu otpadnog materijala.



Pomoć na LCD ekranu

Pritisnite taster »pomoć«, da otvorite meni za pomoć.

Možete da pogledate uputstva za osnovne postupke pri radu sa mašinom.

Izaberite temu pritiskom na ikonu knjige, da otvorite uputstva po koracima.

(1) Taster »pomoć«

(2) Ikona knjige

Za pregled sledeće strane, pritisnite taster sledeća strana

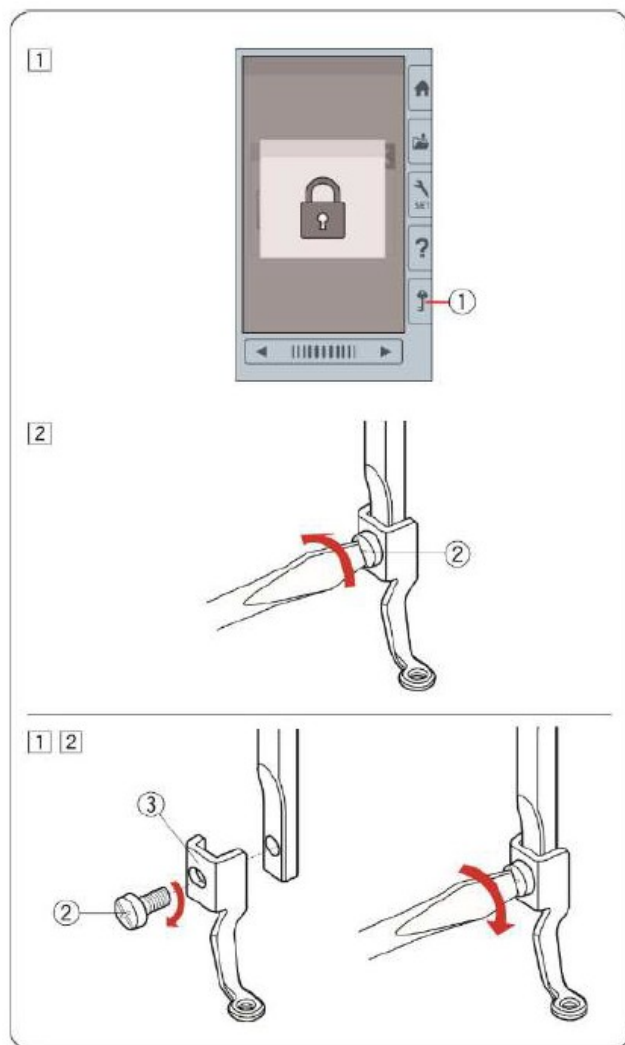
Za pregled predhodne strane, pritisnite taster predhodna strana

Pritisnite taster X, da zatvorite trenutni prozor.

(3) Taster sledeća strana

(4) Taster predhodna strana

(5) Taster X



Sklanjanje i nameštanje stopice za vez

Stopicu za vezenje odstranite, kada odstranjujete ubodnu ploču dok čistite...

UPOZORENJE!

Pre sklanjanja ili nameštanja stopice za vezenje mašinu uvek isključite.

Sklanjanje

[1] Isključite glavni prekidač ili pritisnite taster za isključenje. Podignite iglu okretanjem zamajca ka sebi.

(1) Taster za zaključavanje

[2] Popustite šraf nosača stopice šrafčigerom i sklonite stopicu za vezenje.

(2) Šraf nosača stopice

Nameštanje stopice

[1] Postavite stopicu na nosač stopice sa leve strane.

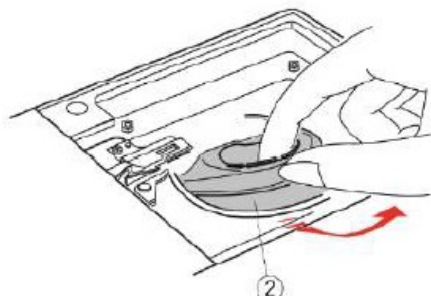
(2) Šraf nosača

(3) Stopica za vezenje

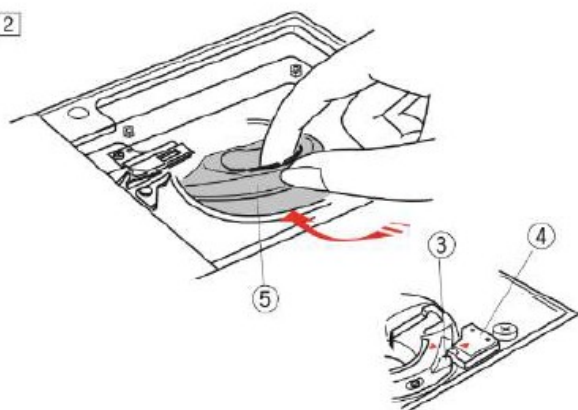
[2] Čvrsto zategnite šraf



1



2



Kućište špulne za vezenje (visoka napetost)

Zamenite standardno kućište špulne sa kućištem za vezenje (visoka napetost), kada upotrebljavate bilo koji drugi konac osim Janome za vezenje.

UPOZORENJE!

Pre nameštanja kućišta obavezno isključite mašinu.

NAPOMENA:

Posebno kućište špulne za vezenje (visoka napetost) je označeno žutom tačkom za lakše prepoznavanje.

(1) Žuta tačka

[1] Odstranite iglu, stopicu za vezenje i ubodnu ploču (gledaj strane 13, 15 i 58).

Sklonite standardno kućište iz grajfera.

(2) Standardno kućište

[2] Stavite posebno kućište u grajfer.

Poravnajte papučice kućišta sa graničnikom.

Pričvrstite ubodnu ploču, stopicu i iglu.

(3) Papučice

(4) Graničnik

(5) Posebno kućište

NAPOMENA: Upotrebite standardno kućište, kada šijete motive za prišivanje, kada upotrebljavate isti konac za grajfer i iglu.

1



2



3



4



5



Vezni ramovi

(1) Ram SQ14b

Kvadratan ram sa 14 cm (5,5") kvadratnom radnom površinom.

(2) Ram RE20b

Poseban veliki ram sa 14 x 20 cm (5,5" x 7,9") radnom površinom.

(3) Ram SQ20b

Kvadratan ram sa 20 cm (7,9") kvadratnom radnom površinom.

(4) Ram RE28b

Poseban veliki ram sa 20 x 28 cm (7,9" x 11") radnom površinom.

(5) Spajalica (RE20b, SQ20b i RE28b)

Spajalica za fiksiranje materijala na ramove RE20b, SQ20b i RE28b.

* Vezni ramovi mogu da se razlikuju u zavisnosti od modela.

Stabilizatori

Za kvalitet vezenje je važna upotreba stabilizatora

Kako upotrebljavati:

Većina stabilizatora se koristi sa donje strane materijala. Nekad je neophodno više od jednog sloja. Stabilizatore koji se peru možete postaviti sa gornje strane materijala tako da petlje sa donje strane materijala budu ravne.

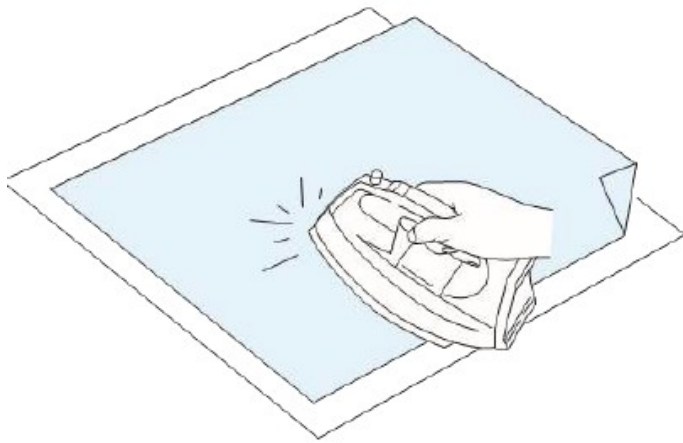
Uvek pripremite veće parče stabilizatora od obruča koji koristite i postavite ga da celo parče bude pričvršćeno.

Nameštanje stabilizatora

Namestite naličje materijala i lice stabilizatorja zajedno. Pričvrstite peglom.

NAPOMENA:

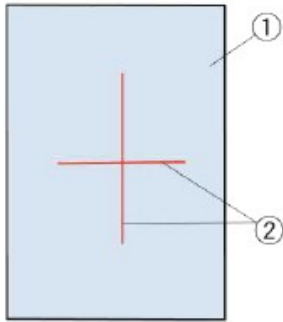
Temperature peglanja se razlikuju u zavisnosti od vrste stabilizatora



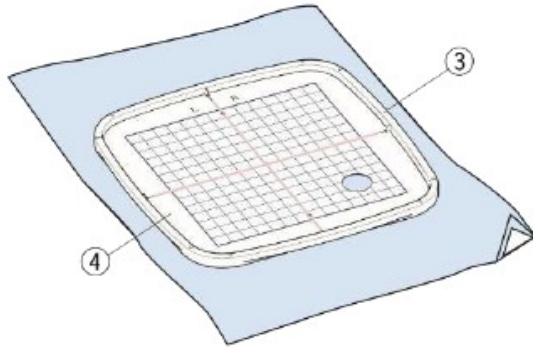
Vrste stabilizatora

Vrsta	Uporaba	Lastnost
Trgalni	Čvrsto tkano blago	Iz vlaken, ki se z lahkoto trgajo.
Lepljivi	Pletenine in vse vrste občutljivega blaga	Lepi se jih z likalnikom.
Odrezljivi	Pletenine in vse vrste občutljivega blaga	Blago, ki se ne trga.
Vodotopni	Rešilje ali čipka Prava stran blaga z zankami (frotir), da zanke ne prihajajo skozi vezenine	Tanek film, pri pranju se raztopi v vodi.
Toplotno razgradljivi	Rešilje ali čipka	Tanek film, ki se bo pri segrevanju stopil.

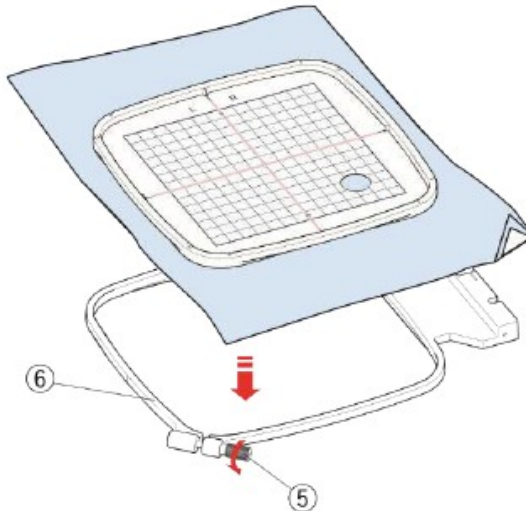
1



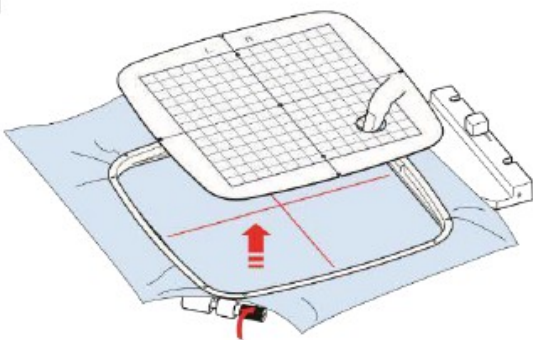
2



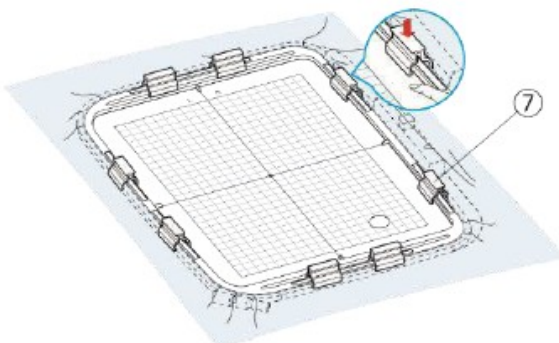
3



4



5



Nameštanje materijala na ram

[1] pripremite materijal i pričvrstite stabilizator na naličje. Materijal i stabilizator moraju biti veći od rama.

Nacrtajte krstić u centru

(1) Materijal

(2) Krstić

[2] Položite unutrašnji ram i podlogu na materijal. Poravnajte krstić koji ste nacrtali sa podlogom.

(3) Unutrašnji ram

(4) Podloga

[3] Popustite šraf za pričvršćivanje na spoljašnjem ramu. Namestite unutrašnji ram i materijal u spoljašnji ram.

(5) Šraf

(6) Spoljašnji ram

[4] Potisnite unutrašnji ram i materijal u spoljašnji ram. Zategnite šraf na spoljašnjem ramu, da zategnete materijal. Budite sigurni da je materijal dobro napet.

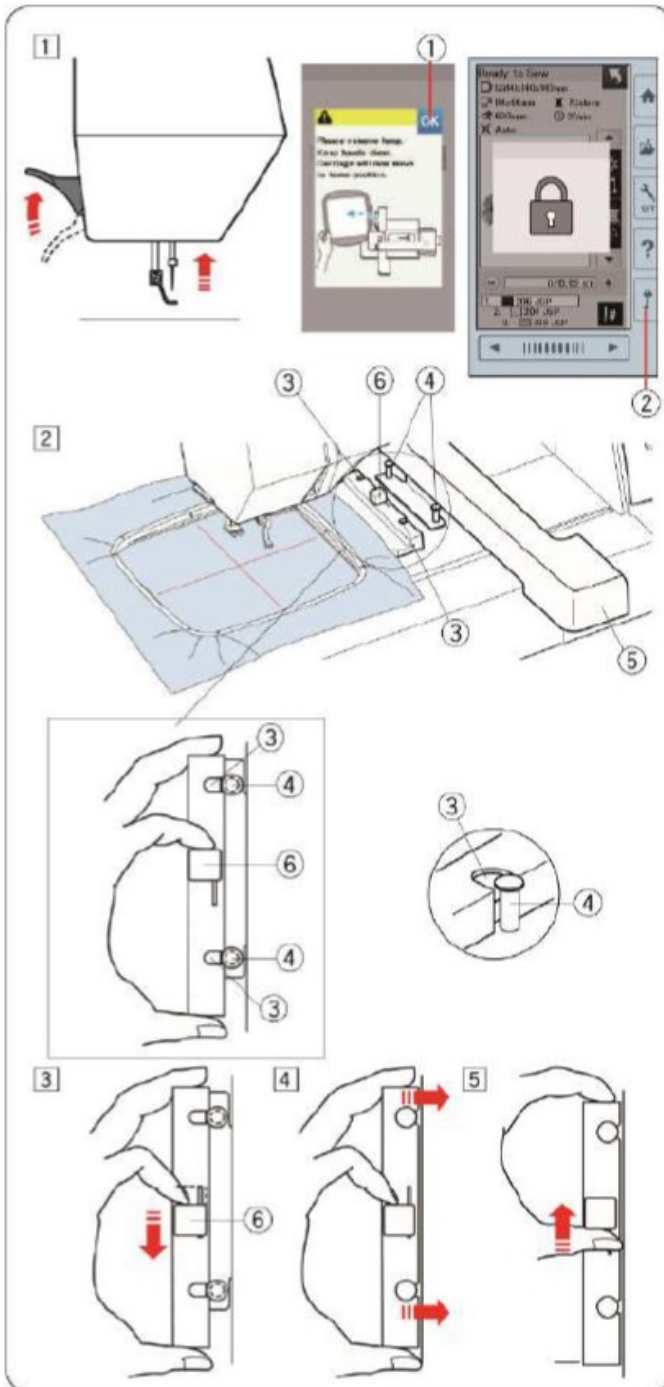
Odstranite podlogu.

[5] Pričvrstite sa spajalicama, kada koristite ram SQ20b, RE20b ili RE28b.

(7) Spajalica

NAPOMENA:

Debele slojeve materijala i stabilizatora mogu da prouzrokuju ispuštanje bodova, mršenje konca ili lom igle. Izbegavajte rad sa slojevima debljim od 3 mm (1/8").



Pričvrščivanje rama za mašinu

Nameštanje:

[1] Podignite stopicu. Okrenite zamajac ka sebi, da podignete iglu u najviši položaj. Uključite mašinu.

Ako vezna ruka nije u osnovnom položaju, na ekranu se pojavi poruka upozorenja. Pritisnite taster OK, da je vratite u osnovni položaj.

(1) Taster OK

Izaberite ili uredite željeni motiv i pritisnite taster OK. Prikaže se ekran Spreman za šivenje (Ready to Sew), ruka se pomera u početni položaj. Pritisnite taster za zaključavanje.

(2) Taster za zaključavanje

[2] Namestite spreman ram na mašinu.

Poravnajte zarez na ramu sa čepovima vezne ruke

(3) Zarez

(4) Čepovi

(5) Ruka

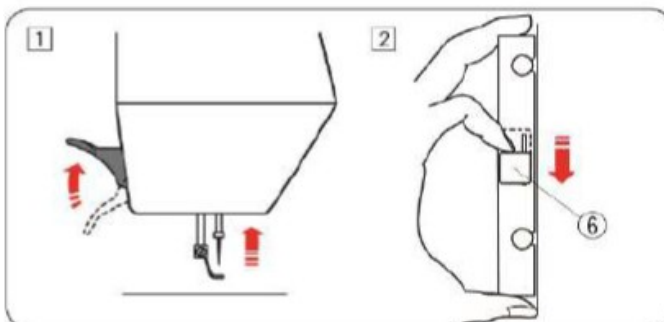
(6) Ručica

[3] Potisnite ručicu u smeru strelice.

(6) Ručica

[4] Pričvrstite ram tako, da ga potisnete u čepove ruke.

[5] Potisnite ručicu u smeru strelice, da ram zaskoči.



Odstranjivanje:

[1] Podignite stopicu. Okrenite zamajac ka sebi, da podignete iglu u najviši položaj. Pritisnite taster za zaključavanje.

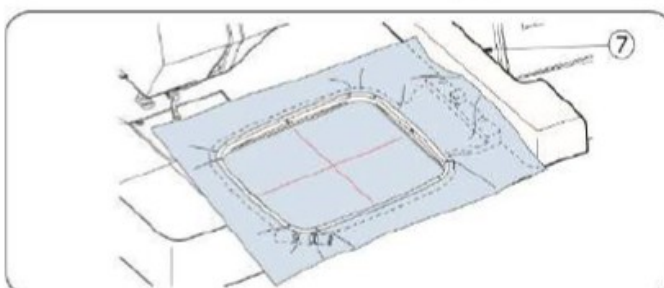
[2] Potisnite ručicu u smeru strelice i odstranite ram.

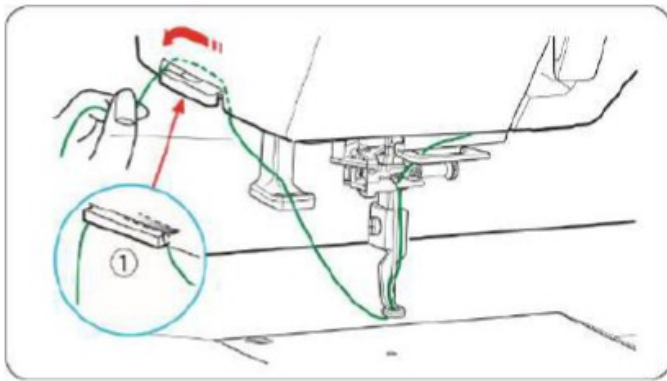
(6) Ručica

UPOZORENJE!

Budite pažljivi, da ne namestite višak materijala između vezne ruke i kućišta mašine (7).

Ne pokušavajte da pomerate veznu ruku na silu. Ne dodirujte je dok je u pokretu.





Držač konca

Da bi se izbeglo šivenje preko slobodnog kraja konca, zapnite ga u držač konca. Uvucite igelni konac kroz rupicu i stopicu za vezenje i zatim na gore do držača konca. Obesite konac na držač od zadnje strane spreda.

(1) Držač konca



Izbor ugrađenih motiva

Pritisnite taster za izbor ugrađenih motiva, da otvorite prvu stranu spiska malih motiva (Petite Designs).

(1) Taster za izbor ugrađenih motiva

Pritisnite taster za izbor kategorije, da spisak pregledate po kategorijama motiva, ili pritisnite taster za izbor rama, da spisak pregledate po veličini rama.

(2) Taster za izbor kategorije motiva

(3) Taster za izbor rama

Kategorija motiva

Pritisnite taster za izbor kategorije (2), da se prikaže spisak motiva po kategorijama.

Pritisnite taster prethodna ili sledeća strana za pregled spiska motiva.

(4) Taster prethodna strana

(5) Taster sledeća strana

Strana 1 od 3

- Mali motivi
- Omiljeni motivi
- Motivi za ivice
- Geometrijski motivi

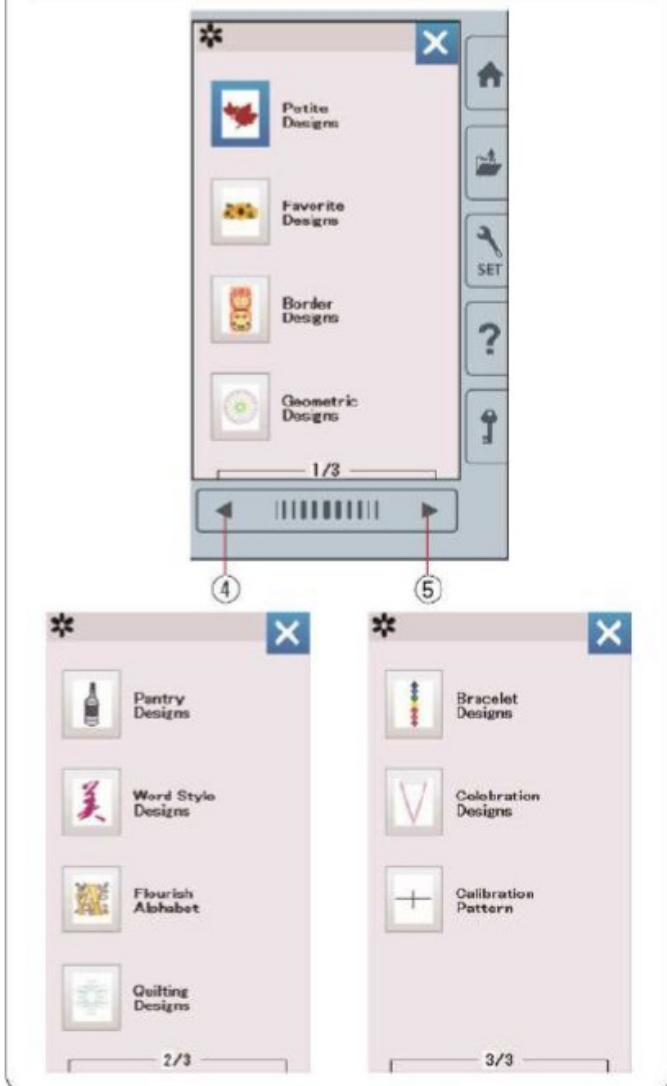
Strana 2 od 3

- Motivi iz zbirke Ostava
- Stilizovane reči
- Rascvetana abeceda
- Prišivanje

Strana 3 od 3

- Narukvice
- Proslave
- Motivi za kalibraciju

Pritisnite željenu kategoriju, da otvorite prozor za izbor motiva. pregledajte spisak motiva sa tasterima prethodna i sledeća strana i izaberite željeni motiv pritiskom na ikonu motiva.

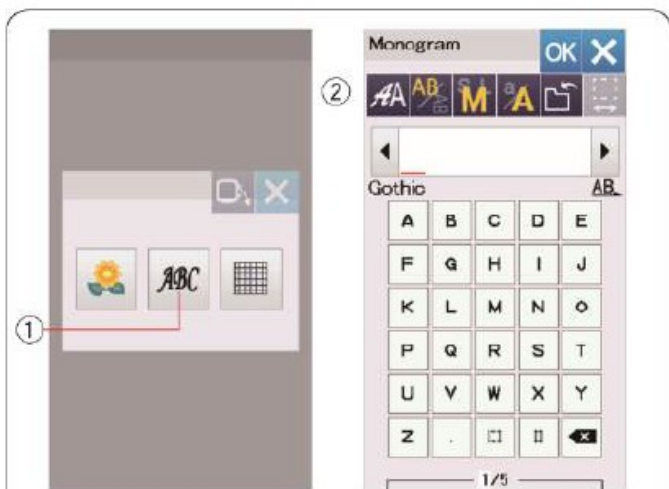




Izbor motiva po veličini rama

Pritisnite taster za izbor rama (3), da otvorite prozor za izbor veličine rama. Izaberite ram iste veličine ili manje od rama, koji ćete upotrebiti.

Tražite po spisku tasterima prethodna/sledeća strana i izaberite željeni motiv pritiskom na taster za izbor motiva.



Izrada monograma

Pritisnite taster za monograme, da otvorite prozor za monograme. Pritisnite taster za izbor pisma, da otvorite prozor za izbor pisma.

(1) Taster za monograme

(2) Taster za izbor pisma

Možete da izaberete 1 od 10 pisama za monograme, kao i dvoslovne, troslovne, motive za ivice i motive za obično šivenje.

Dostupni s sledeći motivi i pisma:

Strana 1 od 2

- Gotsko pismo
- Pisana slova
- Cheltenham pismo

• Cirilica 1

• Cirilica 2

• Cirilica 3

Strana 2 od 2

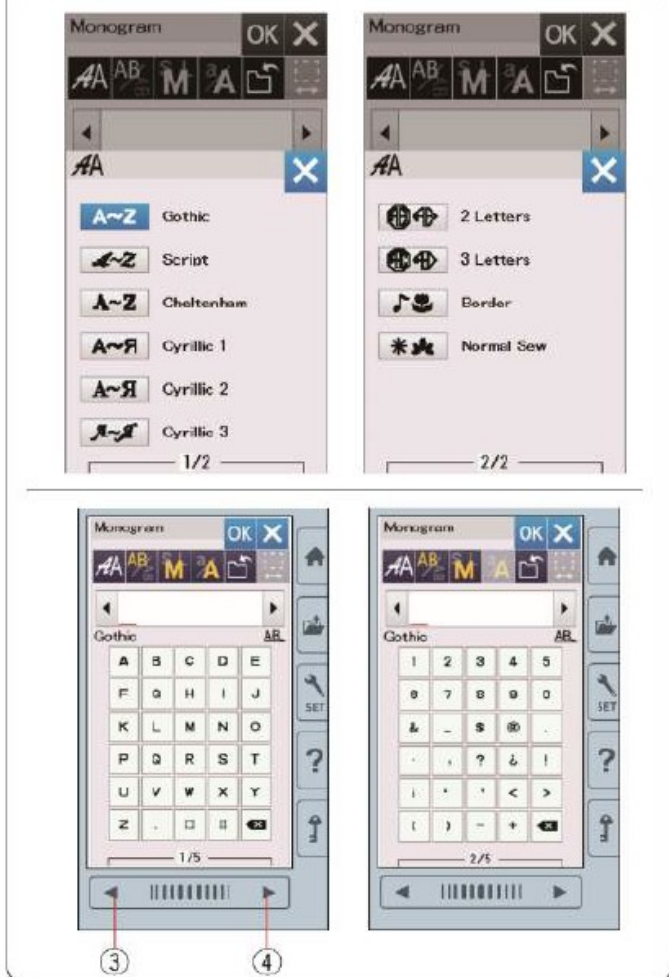
- Dvoslovni motivi
- Troslovni motivi
- Motivi za ivice
- Uobičajeni motivi

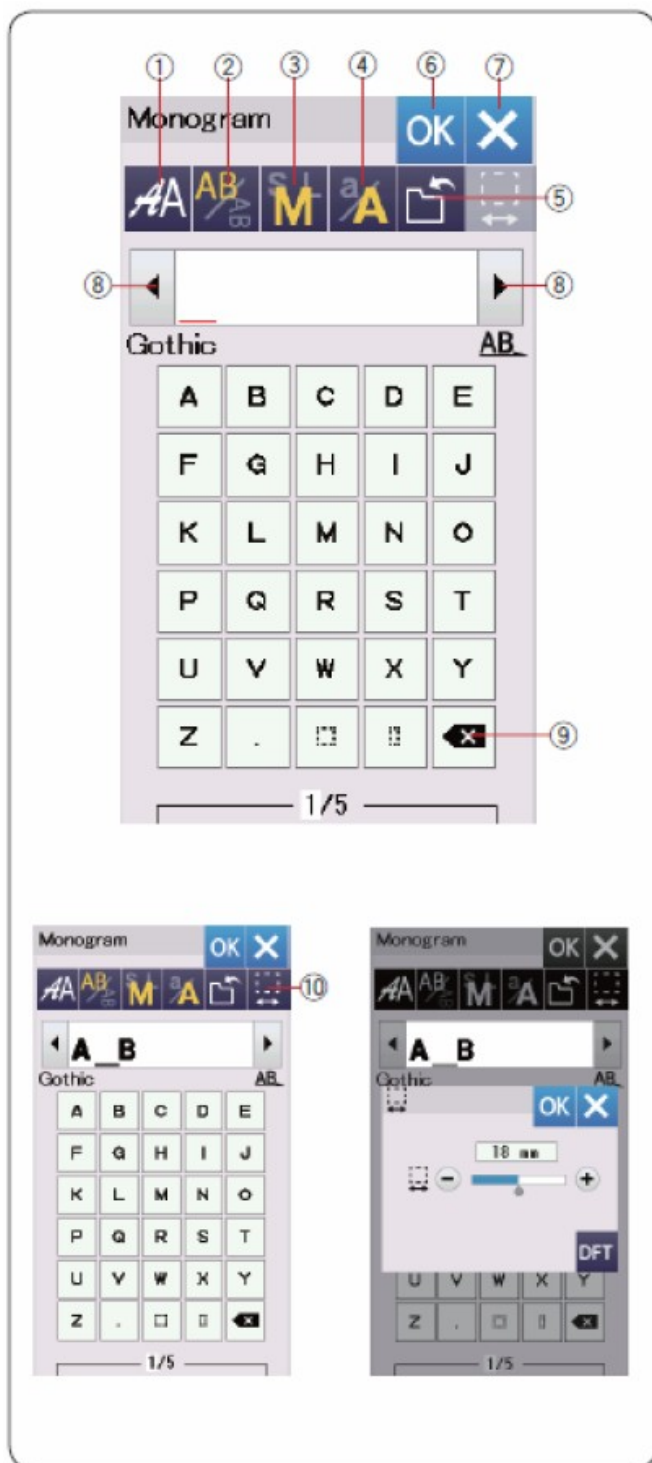
Pritisnite taster sa simbolom željenog pisma, da otvorite prozor za monograme.

Gledajte po stranama tasterima prethodna/sledeća strana. Možete da unosite abecedna slova, brojeve, simbole, čirilična i latinična slova.

(3) Taster prethodna strans

(4) Taster sledeća strana





Funkcijski tasteri

(1) Taster za izbor pisma

Pritiskom na ovaj taster otvarate prozor za izbor pisma.

(2) Taster za smer slova

Pritiskom na ovaj taster birate vodoravno ili horizontalno.

(3) Taster za veličinu slova

Možete da birate između 3 veličine.

Približne veličine velikih su:

L (Velike): 30 mm (1,2")

M (Srednje): 20 mm (0,8")

S (Male): 10 mm (0,4")

(4) Taster velika/mala slova

Pritiskom na ovaj taster prelazite na mala i velika slova.

(5) Taster memorije

Pritiskom na ovaj taster otvarate prozor za čuvanje datoteka, što vam omogućava, da čuvate reč ili monogram kao datoteku (strana 55).

(6) Taster OK

Pritiskom na ovaj taster, potvrđujete vaš unos i otvarate ekran Spreman na šivenje ili prethodni prozor za uređivanje.

(7) Taster X

Pritiskom na ovaj taster za izlaz iz unosa monograma.

(8) Strelice

Pritiskom na ovaj taster, da pomerate strelicu u levo ili desno.

(9) Taster za brisanje

Pritiskom na ovaj taster, da izbrisete znak iznad strelice ili znak ispred strelice.

(10) Taster za podešavanje razmaka

Taster je aktivan samo pri unosu razmaka.

Ako su razmaci nejednaki,

stavite razmak između dva znaka i podesite širinu razmaka.

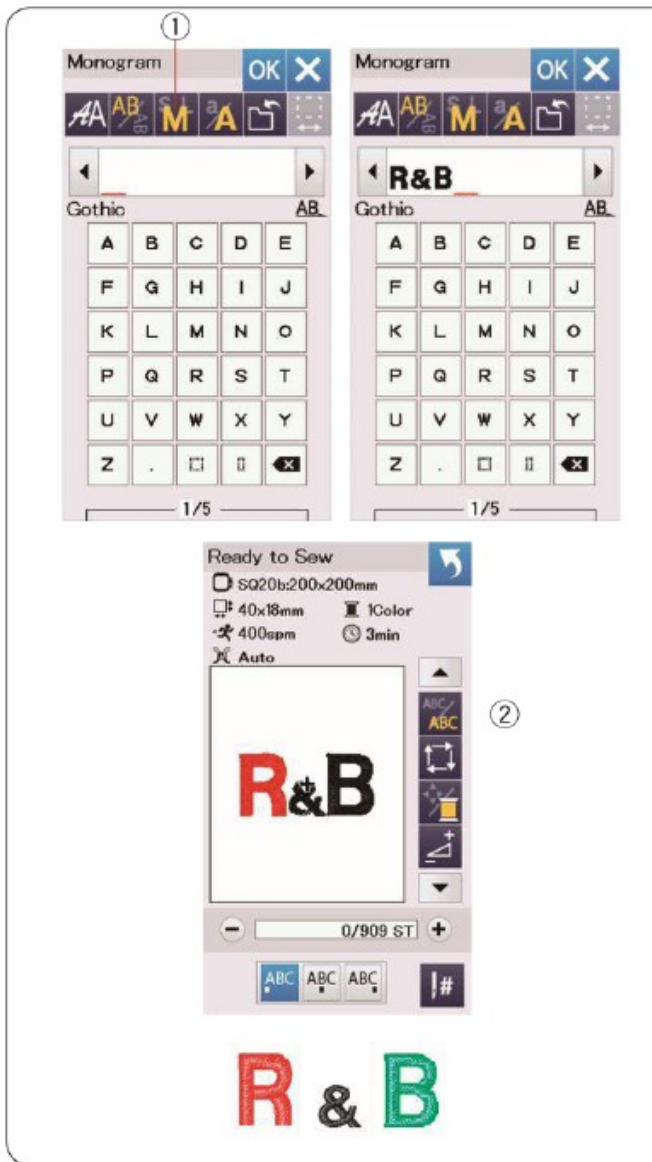
Pritisnite taj taster, da otvorite prozor za podešavanje širine razmaka.

Za širi razmak pritisnite »+«.

Za užu razmak pritisnite »-«.

NAPOMENA:

Širina razmaka je prikazana samo u milimetrima.



Programiranje monograma

Primer: Programiranje »R&B« u gotskom pismu
Unesite »R«, strelica se pomera u desno, »R« je samostalno sačuvan u memoriji.

Pritisnite taster za veličinu slova i izaberite manju veličinu.

(1) Taster za veličinu slova

Unesite »&«, strelica se pomera u desno, »&« je samostalno sačuvan u memoriji.

Pritisnite taster za veličinu slova i izaberite srednju veličinu.

Unesite »B«, strelica se pomera u desno, »B« je samostalno sačuvan u memoriji.

Pritisnite taster OK.

Prikazaće se prozor za potvrđivanje veličine rama. Ekran će se prebaiti na Pripremljen na vezenje.

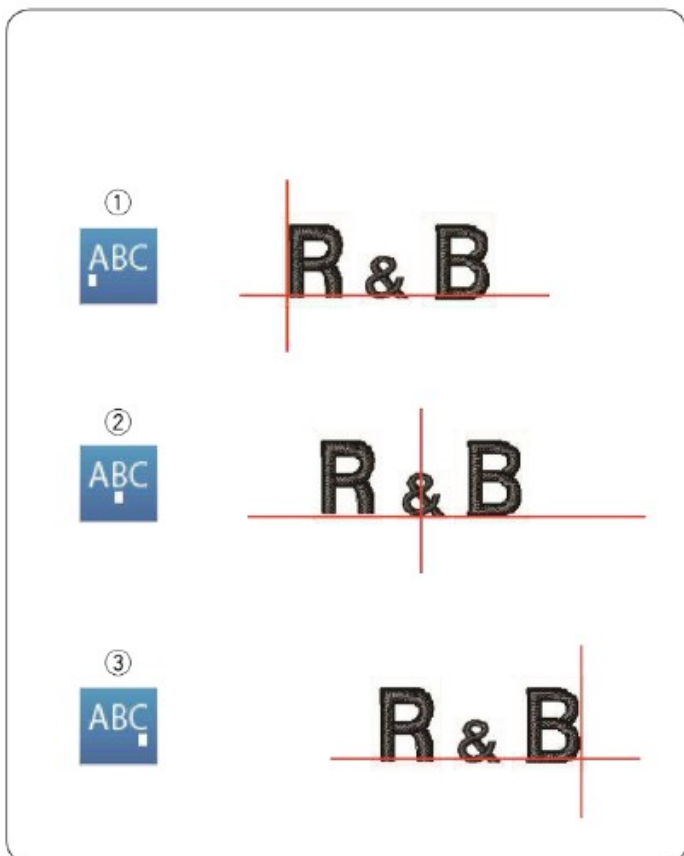
NAPOMENA: Prozor za potvrđivanje veličine rama se neće prikazati, ako je funkcija potvrde isključena (strana 51).

Promena boje

Ako pritisnete taster za promenu boje pre početka šivenja i tako promenite boju pojedinačnog slova, možete da šijete višebojne monograme. Taster za promenu boje se promeni u , kada je uključena funkcija promena boje.

Mašina će se zaustaviti, kada bude izvezeno slovo. Zamenite konac sa sledećom bojom i nastavite vezenje.

(2) taster za promenu boje



Raspored monograma

Možete da birate između 3 rasporeda: levo poravnanje, srednje poravnanje, desno poravnanje.

(1) Levo poravnanje

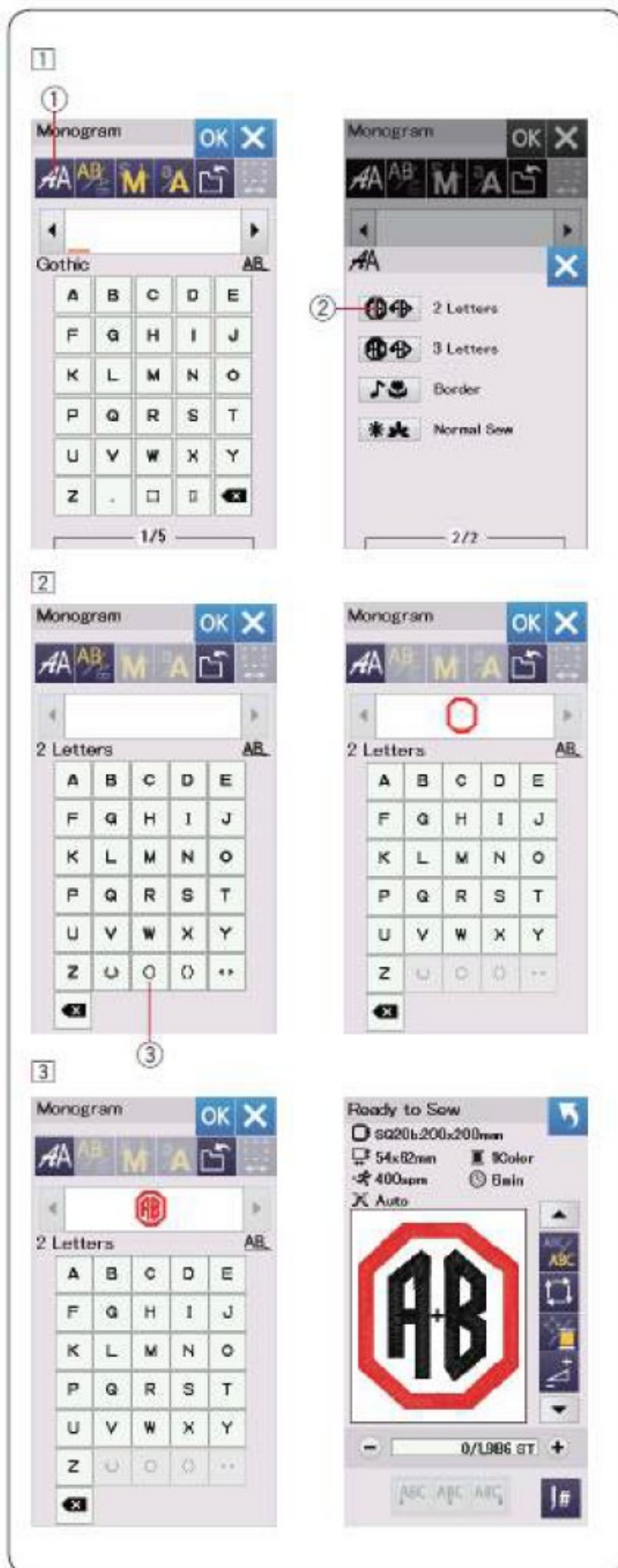
Pritisnite taster , da počnete šivenje na levom kraju referentne crte podloge.

(2) Srednje poravnanje

Pritisnite taster , da počnete šivenje na sredini rama.

(3) Desno poravnanje

Pritisnite taster , da počnete šivenje na desnom kraju referentne crte podloge.



Dvoslovni monogram

Primer: Dva slova u osmouglu

[1] Pritisnite taster za izbor pisma (1).

Izaberite »dva slova« (2).

[2] Izaberite osmougao (3).

[3] Unesite »A« i »B«.

Pritisnite taster OK. Prikazaće se poruka upozorenja.

Pritisnite taster OK. Ruka će se pomeriti u početni položaj.

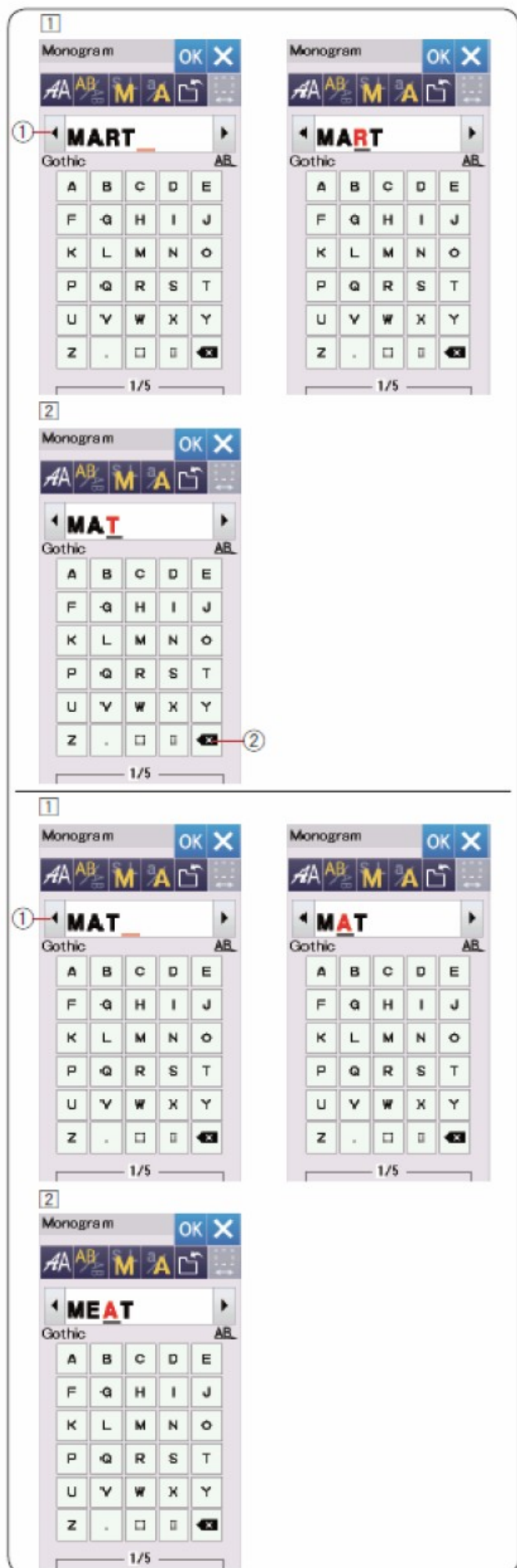
Prikazaće se prozor za potvrđivanje veličine rama. Pritisnite taster OK.

Prikazaće se prozor »pripremljen za šivenje«.

OPOMENA:

Troslovni monogram šijete po istom postupku kao dvoslovni. Poravnanje pri dvoslovnim i troslovnim monogramima je po sredini.

prozor za potvrđivanje veličine rama se neće otvoriti, ako je isključena mogućnost potvrde veličine rama (strana 51).



Uređivanje monograma

Brisanje znaka: Brisanje »R« iz »MART«

[1] Pritisnite taster strelica (1), da strelicu pomerite kod »R«.

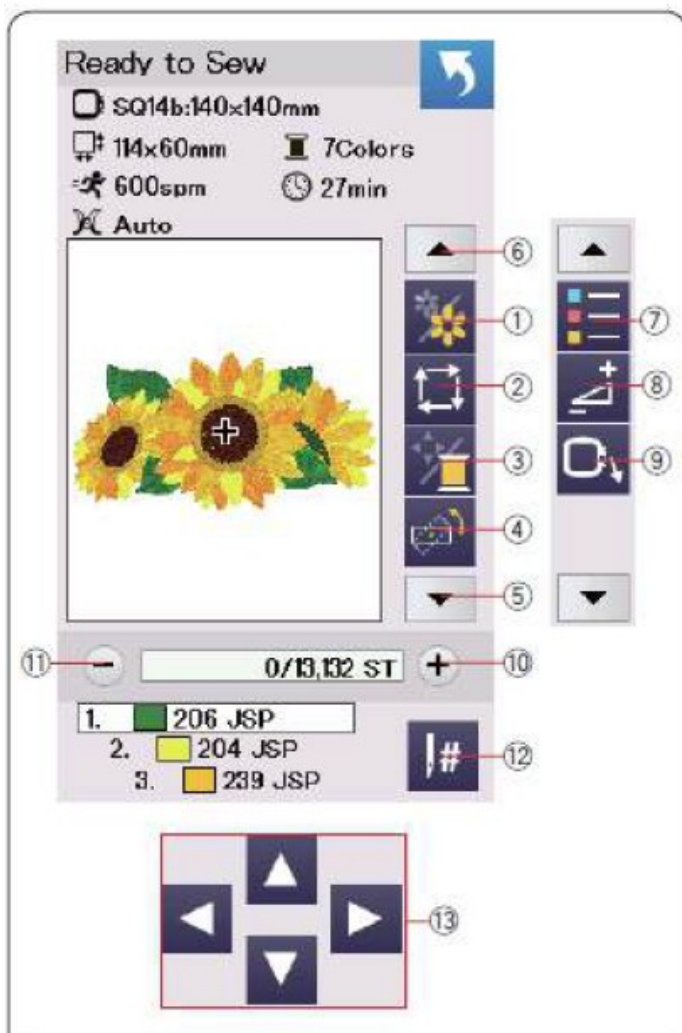
[2] Pritisnite taster za brisanje (2). Slovo »R« se izbríše.

Umetanje znaka: Umetanje »E« u »MAT«

[1] Pritisnite taster strelica (1), da strelicu pomerite kod »A«.

[2] Unesite »E«.

Slovo »E« će biti umetnuto ispred »A«.

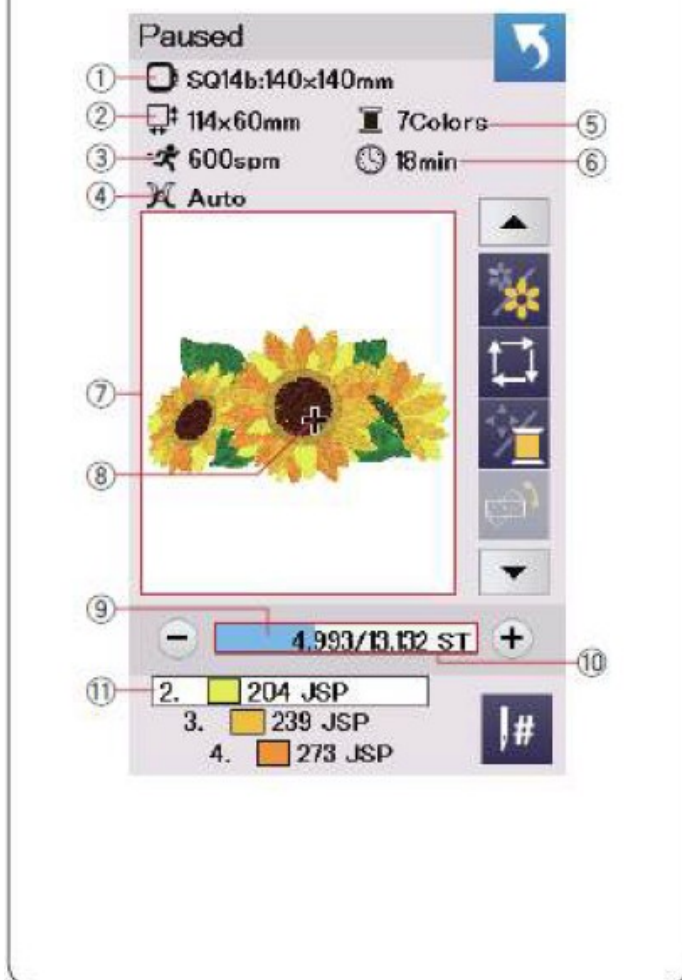


Prozor Pripremljen za šivenje

Prozor Pripremljen za šivenje prikazuje funkcijske tastere za vezenje i podatke o izabranom motivu. Pritisnite taster strelica dole (5) ili taster strelica gore (6), da otvorite sledeću grupu funkcijskih tastera (7 do 9).

Funkcijski tasteri

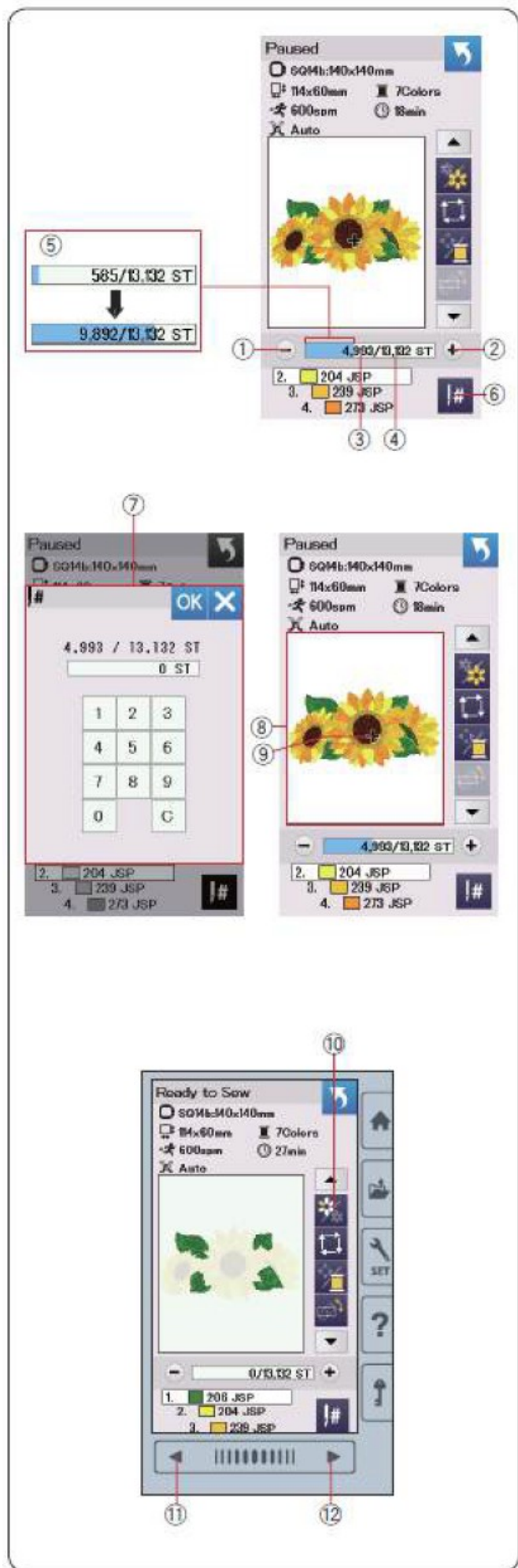
- (1) Taster za izbor boje
- (2) Taster za praćenje
- (3) Taster za isključivanje između kontrolnog i tastera za boju
- (4) Taster zapodešavanje položaja/ugla
- (5) Taster strelica dole
- (6) Taster strelica gore
- (7) Taster za spisak boja
- (8) Taster za prilagođavanje
- (9) Taster za vraćanje rama
- (10) Taster za bod napred
- (11) Taster za bod nazad
- (12) Taster za preskok
- (13) Kontrolni taster



Podaci o motivu

Ekran na dotr prikazuje sledeće podatke:

- (1) Veličina rama
- (2) Dimenzije motiva
- (3) Najveća brzina šivenja
- (4) Podešavanje napetosti konca
- (5) Broj boja konca (elemenata)
- (6) Očekivano vreme vezenja
- (7) Prozor za pregled
- (8) Krstić
- (9) Red toka
- (10) Brojač bodova
- (11) Trenutna boja konca



Tasteri bod nazad/napred

Pritisnite taster »-» (1), da pomerite ram na prethodno tačku šivenja. Pritisnite taster »+« (2), da pomerate ram za jedan bod napred. Obruč će se pomeriti za jedan bod svaki put, kada pritisnete taster. Držite taster , da se pomera brže i preskočite 10, 100 ili 500 bodova u jednom koraku. Broj boda (3) i ukupan broj bodova (4) su prikazani u brojaču bodova.

Taj taster možete da upotrebite za pomeranje rama na mesto, gde se pokidao konac ili je nestao.

- (1) Taster za bod nazad
- (2) Taster za bod napred
- (3) Broj boda
- (4) Ukupan broj bodova

Nežno plavi red u prozoru brojača bodova je red toka (5). To se prikaže, kada se poveća broj bodova i pokazuje napredak projekta. Kada je vezenje završeno, red toka se vrati na 0.

- (5) Red toka

Taster za preskok

Ako želite da se pomerate neposredno na željenu tačku šivenja, pritisnite taster za preskok (6). Otvoriće se prozor sa brojčanom tastaturom (7).

Unesite željeni broj boda i pritisnite taster OK.

Ram će se pomeriti, na zadato mesto boda.

- (6) Taster za preskok
- (7) Prozor sa brojčanom tastaturom

Krstić

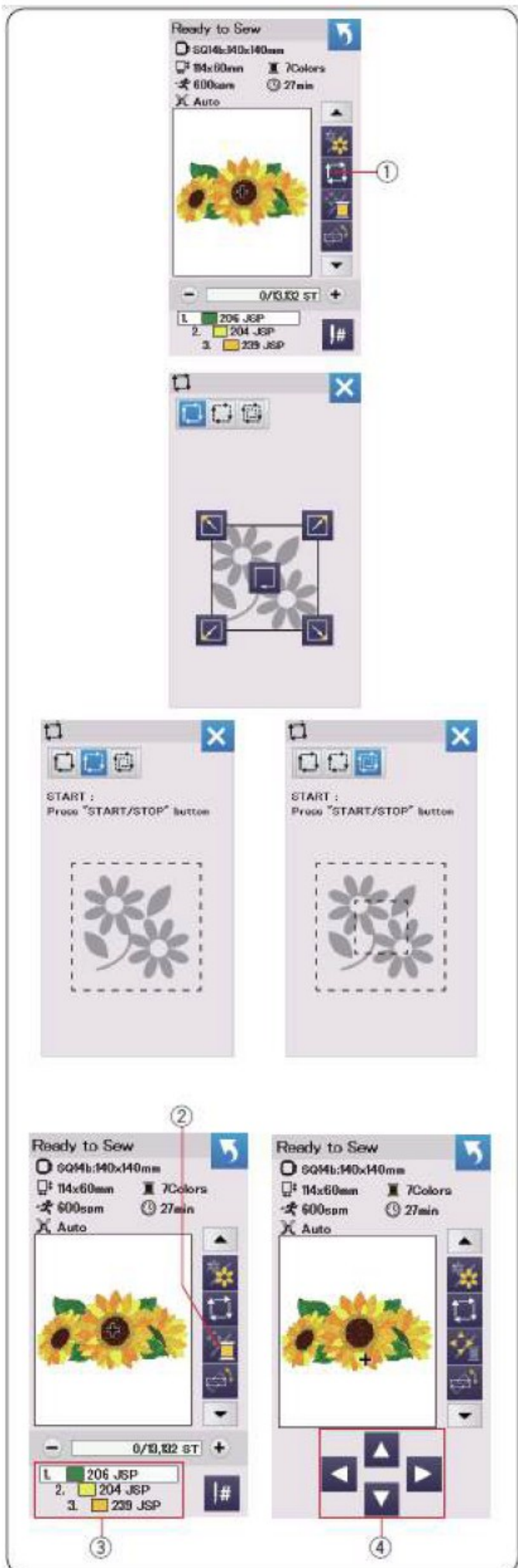
Krstić pokazivač (9) u prozoru za pregled (8) pokazuje trenutnu tačku šivenja. Pritisnite prozor za pregled (8), da sakrijete pokazivač.

- (8) Prozor za pregled
- (9) Krstić pokazivač (trenutna tačka šivenja)

Taster za izbor boja

Pritiskom na taj taster (10) birate između prikaza celokupne slike ili pojedinačne elemente slike. Za pregled sledeće boje/elementa, pritisnite taster sledeća strana (12). Za pregled prethodnog elementa, pritisnite taster prethodna strana (11). Ako želite da šijete samo element u određenoj boji, pritisnite na taster prethodna/sledeća strana, dokle ne bude prikazan željeni element.

- (10) Taster za izbor boje
- (11) Taster prethodna strana
- (12) Taster sledeća strana.



Taster za praćenje

Veličinu područja veza, možete da proverite praćenjem spoljašnjih ivica motiva

Pritisnite taster za praćenje. Otvoriće se prozor za praćenje.

(1) Taster za praćenje

Mogućnosti:

1. Praćenje bez bodova

Pritisnite taster , da otvorite prozor za praćenje bez bodova.

Pritisnite taster za praćenje , da počnete praćenje ili pritisnite jedan od tastera , da pomerite ram u ugao.

2. Praćenje sa jednim firč bodom

Pritisnite taster , otvorite prozor za praćenje sa jednim bodom.

Spustite stopicu.

Pritisnite taster Start/Stop, da počnete praćenje

3. Praćenje sa dvostrukim firč bodom

Pritisnite taster , otvorite prozor za praćenje sa dvostrukim bodom.

Spustite stopicu.

Pritisnite taster Start/Stop, da počnete praćenje. Mašina najpre uradi firč unutar motiva, a zatim po spoljnim ivicama.

NAPOMENA:

Mašina će raditi firč bodove na području za vezenje sa 5 mm dodatka za šav. Neće biti dodatka, ako omotiv prevazilazi područje za vezenje.

Prozor za praćenje zatvorite pritiskom na taster X

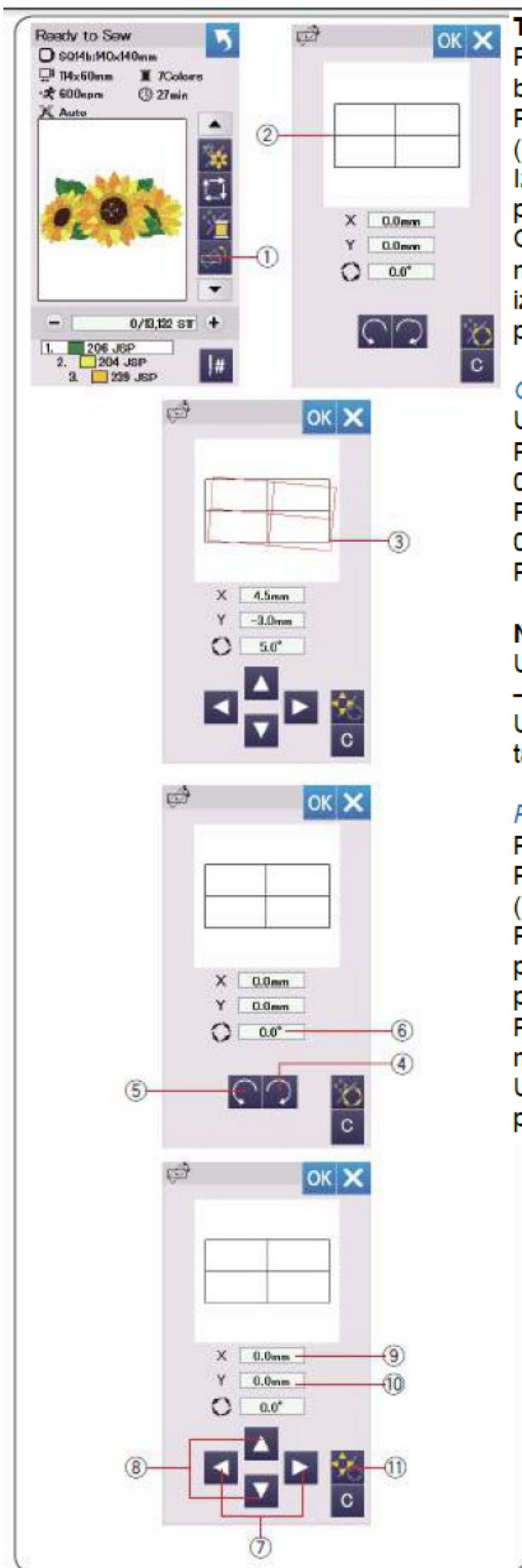
Isključivanje između kontrolne i funkcije boje

Pritisnite taster za isključivanje između kontrolne i funkcije boja, da prikazete ili sakrijete kontrolne tastere. Kada su kontrolni tastere sakriveni na ekranu se prikaže spisak boja izabranog motiva. Podebite položaj rama sa kontrolnim tasterima tako, da je položaj igle tačno iznad sredine.

(2) Isključivanje

(3) Spisak boja konca

(4) Kontrolni tasteri



Taster za podešavanje položaja/ugla

Položaj ili ugao motiva možete da podešavate, bez uklanjanja rama za vez.

Pritisnite taster za podešavanje položaja/ugla (1).

Izvorni položaj motiva je prikazan kao pravougaonik (2).

Crveni pravougaonik (3) se prikaže, kada menjate podešavanja motiva, pokaže razliku izvornog položaja i podešenog položaja.

Okretanje motiva

Ugao motiva možete da podešavate.

Pritisnite taster (4), da motiv zarotirate za 0,5 stepeni u smeru sata.

Pritisnite taster (5), da motiv zarotirate za 0,5 stepeni u suprotnom smeru sata

Podešavanje ugla je prikazano u prozoru (6).

NAPOMENA:

Ugao motiva za vezenje možete da podešavate -5,0 do 5,0 stepeni.

Ugao motiva za vezenje ne možete podešavati tako, da prevazilazi granice područja.

Pomeranje motiva

Položaj motiva možete da podešavate.

Pritisnite taster za podešavanje položaja/ugla (11). Na ekranu se prikažu kontrolni tasteri.

Pritisnite tastere levo ili desno (7), da pomerate motiv 0,5 mm desno ili levo (X prozor (9)).

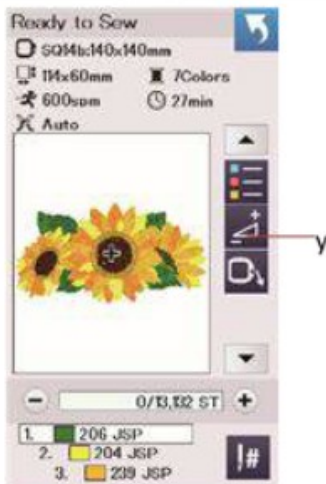
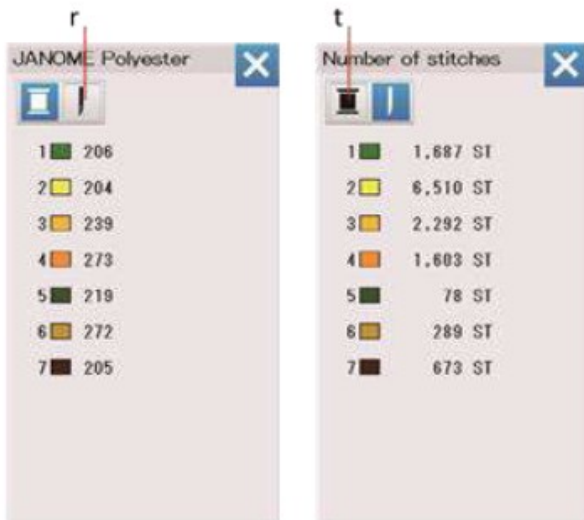
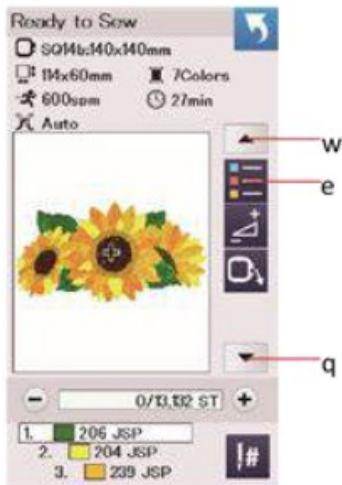
Pritisnite taster gore ili dole (8), da pomerite motiv 0,5 mm napred ili nazad (Y prozor (10)). Udaljenost od izvornog položaja je prikazana u prozorima X i Y (koordinate novog položaja).

NAPOMENA:

Položaj motiva za vezenje možete da podešavate od -5,0 do 5,0 mm.

Ugao motiva za vezenje ne možete podešavati tako, da prevazilazi granice područja.

Udaljenost je prikazana u milimetrima



Taster za spisak boja

Pritisnite taster strelica dole (q) ili strelica gore (w), da se vam prikaže sledeća grupa funkcijskih tastera.

Pritisnite taster za spisak boja (e), da otvorite spisak boja u izabranom motivu.

Pritisnite taster za broj motiva (r), da se prikaže broj bodova za svaku boju u izbranom motivu. Pritisnite ikonu špulna (t), da se prikaže spisak boja u izbranom motivu.

Taster za podešavanja

Pritisnite taster za podešavanja, da otvorite prozor za ručna podešavanja.

(y) Taster za podešavanja

(u) Automatska napetost konca

Pritisnite taster »+« ili »-«, da podesite napetost konca po ličnim preferencijama

(i) Dužina sečenja konca pri skokovima

ovaj izbor je moguć kada je uključena funkcija »dužina sečenja pri preskoku« ili »ukaz za sečenje« (gledaj stranu 53).

Pritisnite taster »+« ili »-«, da podesite dužinu sečenja.



Taster za vraćanje rama

okrećite zamajac ka sebi, da podignete iglu u najviši položaj, ako je u spušenom položaju. Podignite stopicu.

Pritisnite taster za vraćanje rama (q). Otvoriće se prozor za vraćanje rama.

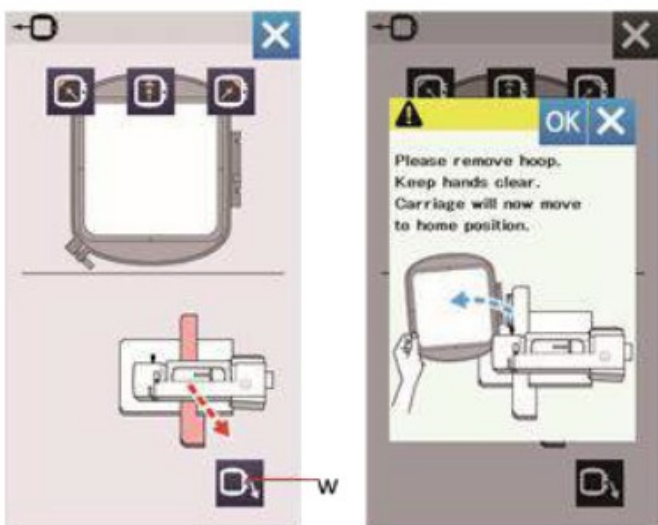
Pritisnite taster (w). otvoriće se prozor za potvrđivanje.

Pritisnite taster OK, da vratite ruku nazad u osnovni položaj i da se otvori ekran

Pripremljen za šivenje. Pritisnite jedan od tastera , da pomerite ruku u položaj spreman.

Pritisnite taster X, da zatvorite prozor za vraćanje rama.

(w) Taster za vraćanje rama



Pritisnite taster start/stop.

Na ekranu se prikaže poruka upozorenja.

Pritisnite taster OK i ruka će se vratiti



Početak vezenja

[1] Izaberite željeni motiv.

Pritisnite taster za isključenje između kontrolne i funkcije boja (1). Prikazu se kontrolni tasteri.

[2] Podesite položaj rama kontrolnim tasterima tako, da je položaj igle tačno iznad središta.

(2) Kontrolni tasteri

[3] Pritisnite taster start/stop i napravite 5 do 6 bodova. Još jednom pritisnite taster start/stop, da zaustavite mašinu.

Odsecite slobodni kraj konca u blizini početne tačke vezenja.

(3) Slobodni kraj konca

Pritisnite taster start/stop, da opet počnete šivenje. Mašina će se sama zaustaviti (i odseći konac, ako je uključen način automatskog sečenja konca), ko završi prvi element.

Zamenite konac sledećom bojom i ponovite postupak za sledeći element.

Možete da podesite položaj šivenja kontrolnim tasterima i za vreme šivenja. Pritisnite taster start/stop, da zaustavite mašinu. Sa pritiskom na kontrolni taster pomerite ram u željeni položaj. Još jednom pritisnite taster start/stop, da nastavite šivenje.

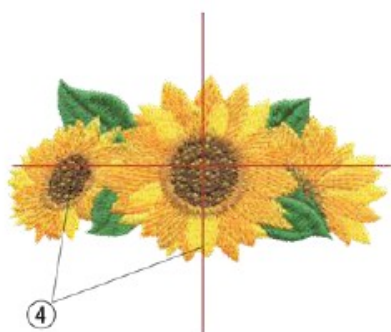
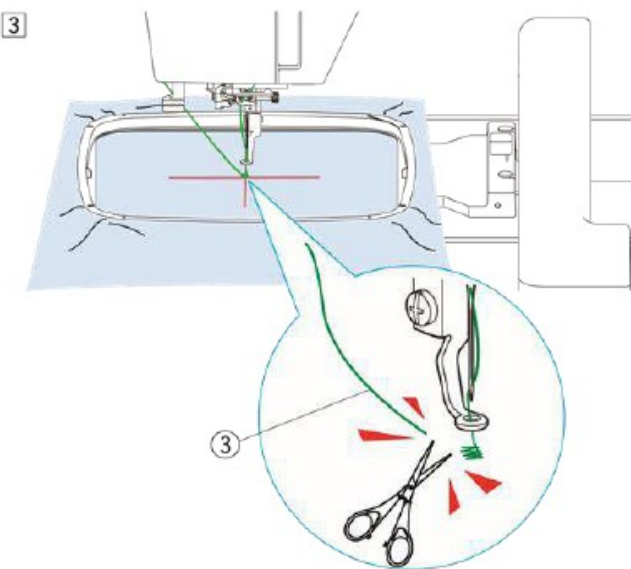
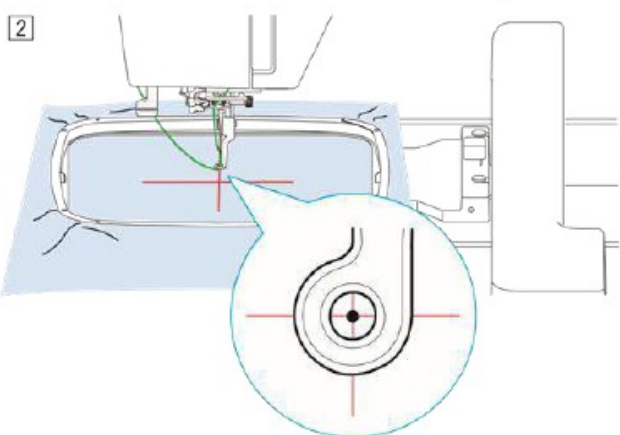
NAPOMENA: Tačka uboda igle će ponovo biti u izvornom položaju, ko završite sve elemente boje.

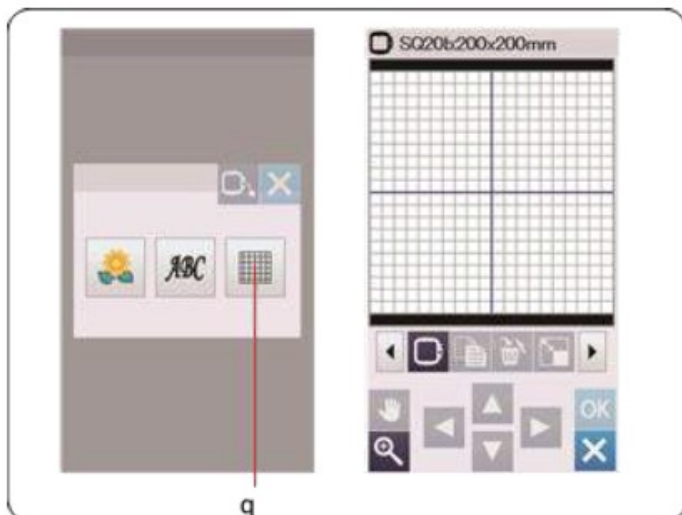
Rezultati vezenja

Motiv je izvezen po centriranom krstiću, nacrtanom na materijalu.

(4) Centrirani krstić

NAPOMENA: Strana 53 za uputstva o sečenju konca



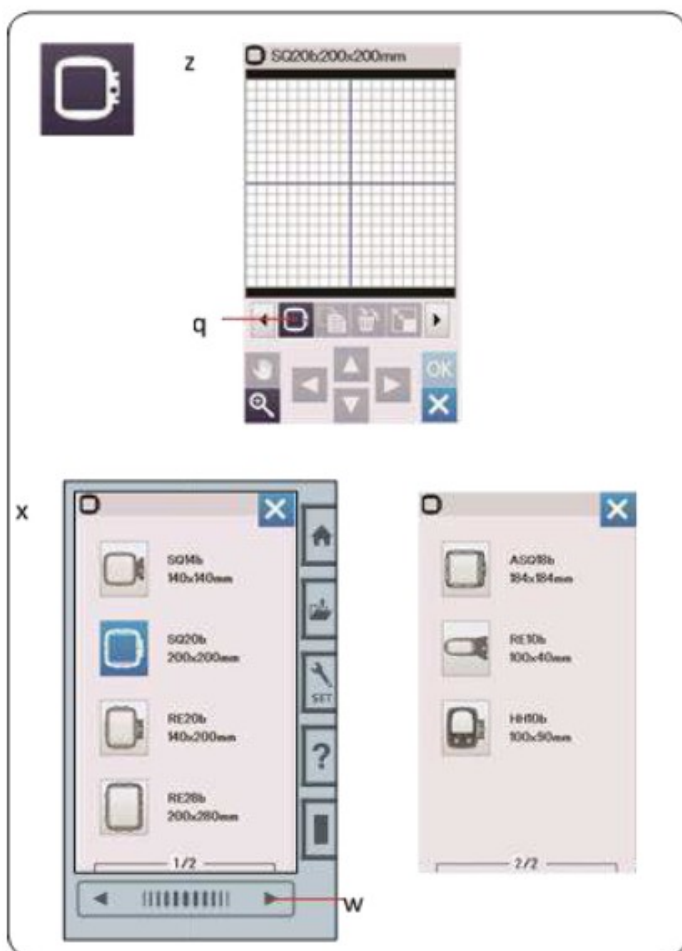


Način za uređivanje

U ovom načinu možete da uređujete, kombinujete uzorke i tako napravite motive.

Pritisnite taster za uređivanje (q). Otvori se prozor za ram SQ20b.

(q) Taster za uređivanje



Izbor veličine rama

Možete da birate veličinu rama

[1] Pritisnite taster za izbor rama (q). Otvori se prozor za izbor rama.

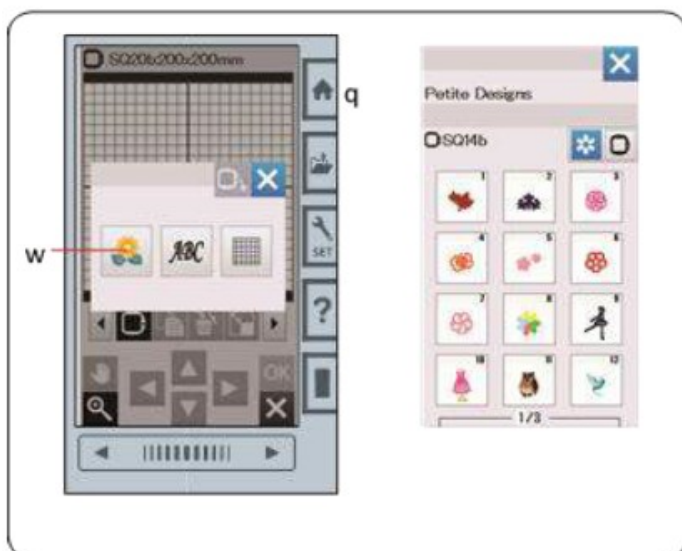
(q) Taster za izbor rama

[2] Pritisnite taster sledeća strana, da se prikažu ostali ramovi. Pritiskom na ikonu rama birate željeni.

(w) Taster sledeća strana

NAPOMENA:

- Ne možete da birate motive koji su veći od rama
- Neki ramovi nisu priloženi uz mašinu



Izbor vezenih motiva

Možete da birate između ugrađenih motiva, monograma i motiva sa USBa

Pritiskom na taster Kuća (q) otvarate prozor sa motivima. Pritisnite taster za ugrađene motive (w). Iz ponuđenog spiska izaberite željeni motiv (strane 66-71).

(q) Taster Kuća

(w) Taster za ugrađene motive



Uređivački red

Ovaj red sadrži prikazane tastere.

Pritisnite taster za sledeći set (2), da se prikaže sledeći set alata za uređivanje. Pritisnite taster za prethodni set (3), da se prikaže prethodni set alata za uređivanje.

- (1) Kontrolni tasteri
- (2) Taster za sledeći set
- (3) Taster za prethodni set
- (4) Klizač
- (5) Taster za povećavanje
- (6) Taster za izbor rama
- (7) Taster za dupliranje
- (8) Taster za brisanje
- (9) Taster za menjanje veličine
- (10) Taster za okretanje
- (11) Taster za vodoravno ogledanje
- (12) Taster za uspravno ogledanje
- (13) Taster za uređivanje ugla
- (14) Taster za združivanje
- (15) Taster memorije (str. 55)
- (16) Taster za boje
- (17) Taster za zruživanje boja
- (18) Taster redosleda šivenja
- (19) Taster za srednji položaj
- (20) Taster za ugaono raspoređivanje
- (21) Taster jednobojnog vezenja

Izbor motiva

Za izbor motiva, koji želite da uredite, pritisnite sliku motiva.

Oko izbranog motiva se pojavi zeleni ram.

Pomeranje motiva

Da pomerite motiv, stilusom ili prstom pritisnite na motiv i vucite ga do željenog mesta.

NAPOMENA:

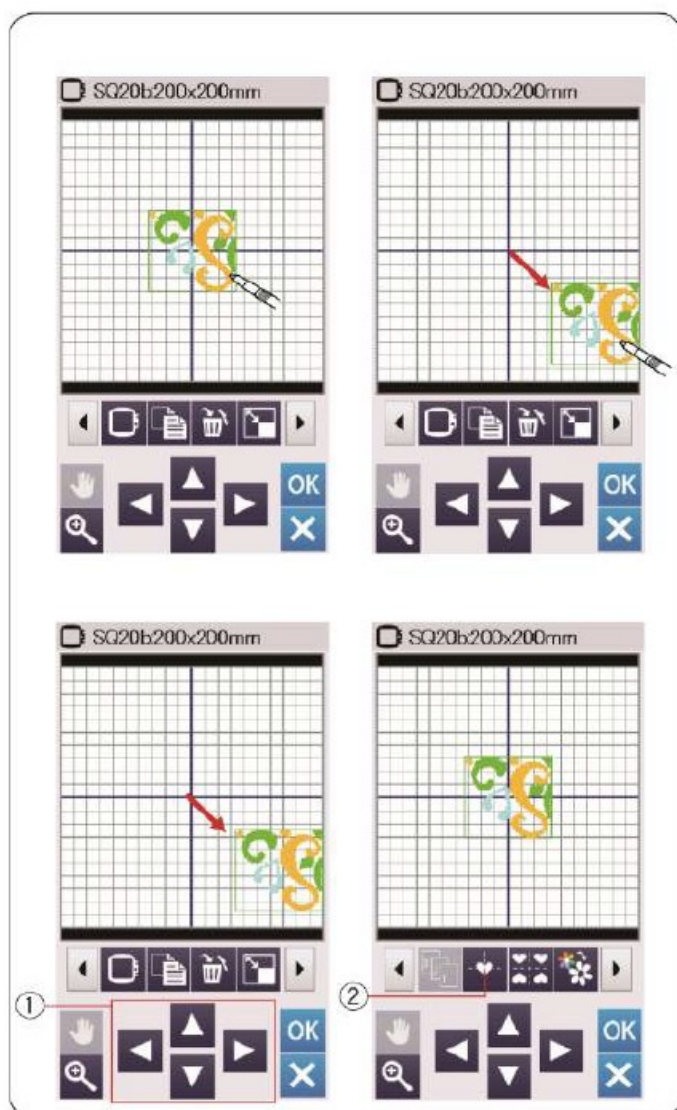
Ne vucite motiv na ekranu sa oštrim predmetima.

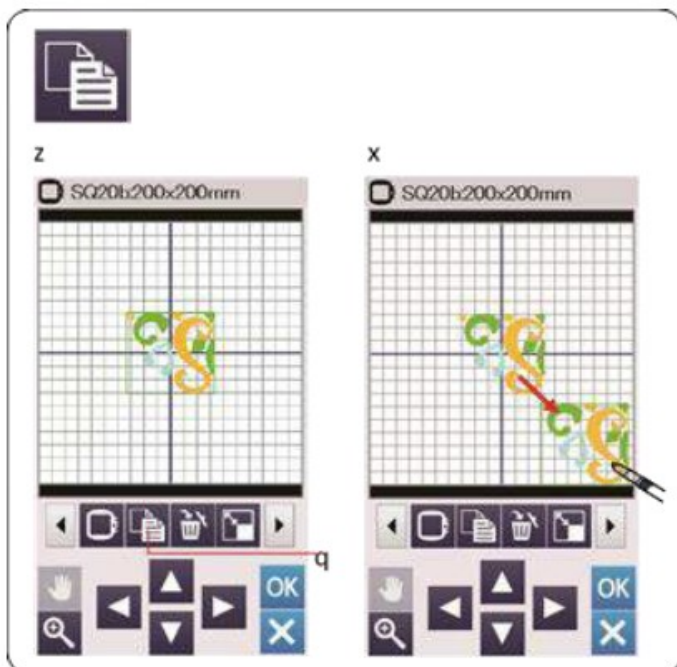
Možete da ga pomerate i na kontrolne tastere.

Pritisnite kontrolne tastere (1), da pomerite motiv na željeno mesto.

Pritisnite taster za srednji položaj (2), da pomerite uzorak u središte.

- (1) Kontrolni tasteri
 - (2) Taster za središnji položaj
- Ruka se neće pomerati, kada pritisnete kontrolne tastere, jer se položaj motiva relativno menja u odnosu na ram.



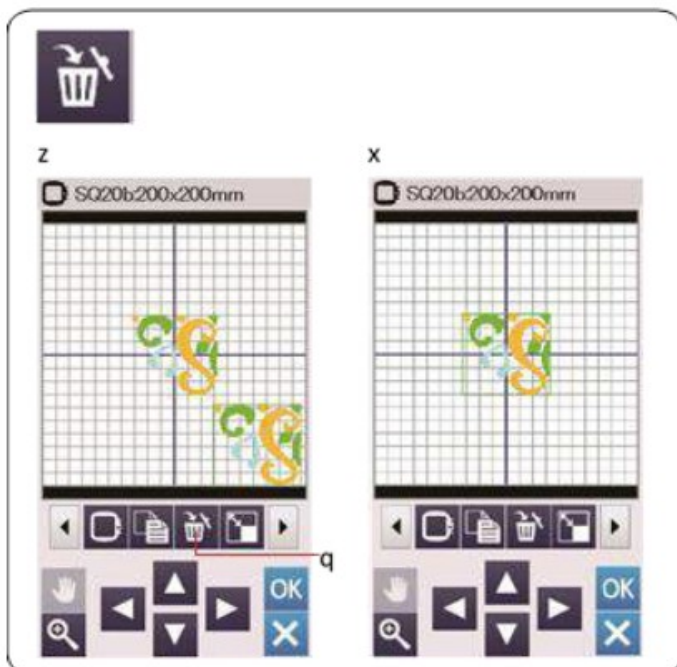


Dupliranje motiva

[1] Pritisnite taster za dupliranje, da napravite kopiju motiva.

(q) Tastre za dupliranje

[2] Kopija motiva leži na originalu. Pomerite kopiju, da se vidi original.

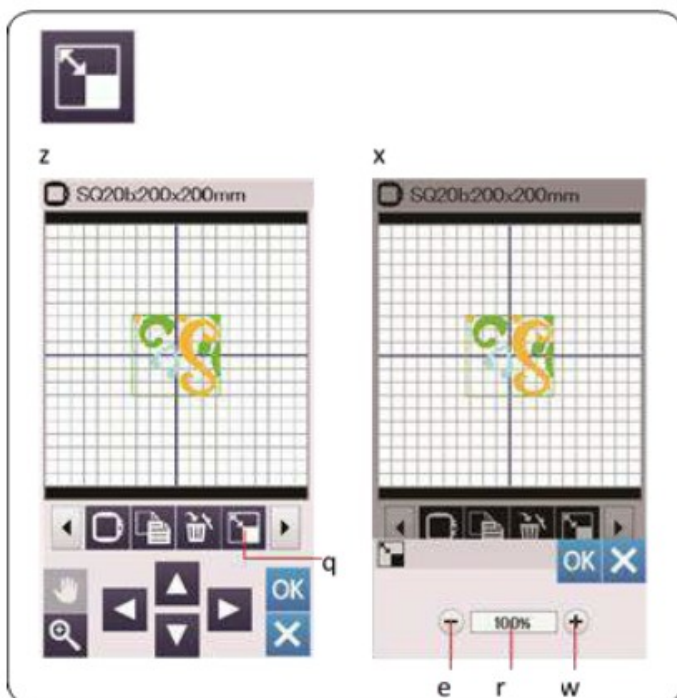


Brisanje motiva

[1] Pritisnite motiv, koji želite izbrisati.

[2] Pritisnite taster za brisanje, da izbrisete izabrani motiv.

(q) Taster za brisanje



Promena veličine motiva

[1] Pritisnite taster za promenu veličine.

(q) Taster za promenu veličine

[2] Veličina motiva može da se menja od 80% do 120% originalne veličine.

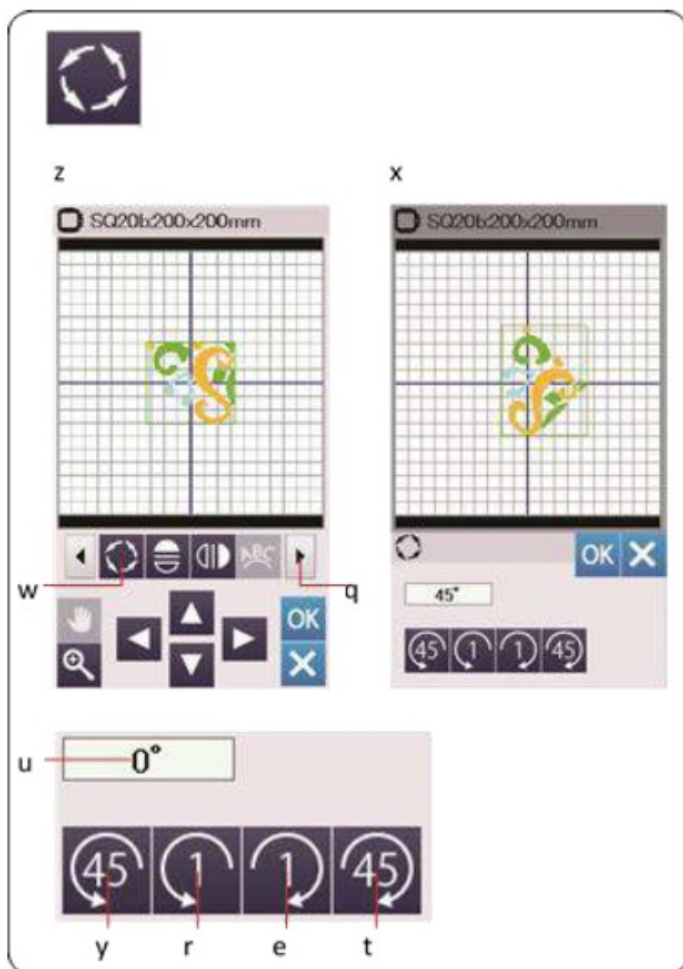
Pritisnite taster »+« (w), da povećate.

Pritisnite taster »-« (e), da smanjite.

veličina se menja za 1% sa svakim pritiskom na taster »+« ili »-«. Za brže menjanje veličine pritisnite i držite »+« ali »-«.

Nova veličina motiva je prikazana u procentima (r).

Pritisnite taster OK, da potvrdite podešavanje.



Okretanje motiva

[1] Pritisnite taster za sledeći set (q), da se prikaže sledeći set alata.

Pritisnite taster za okretanje (w)

(w) Taster za okretanje

[2] Pritisnite taster (e), da okrenete izabrani motiv za 1 stepen u smeru sata

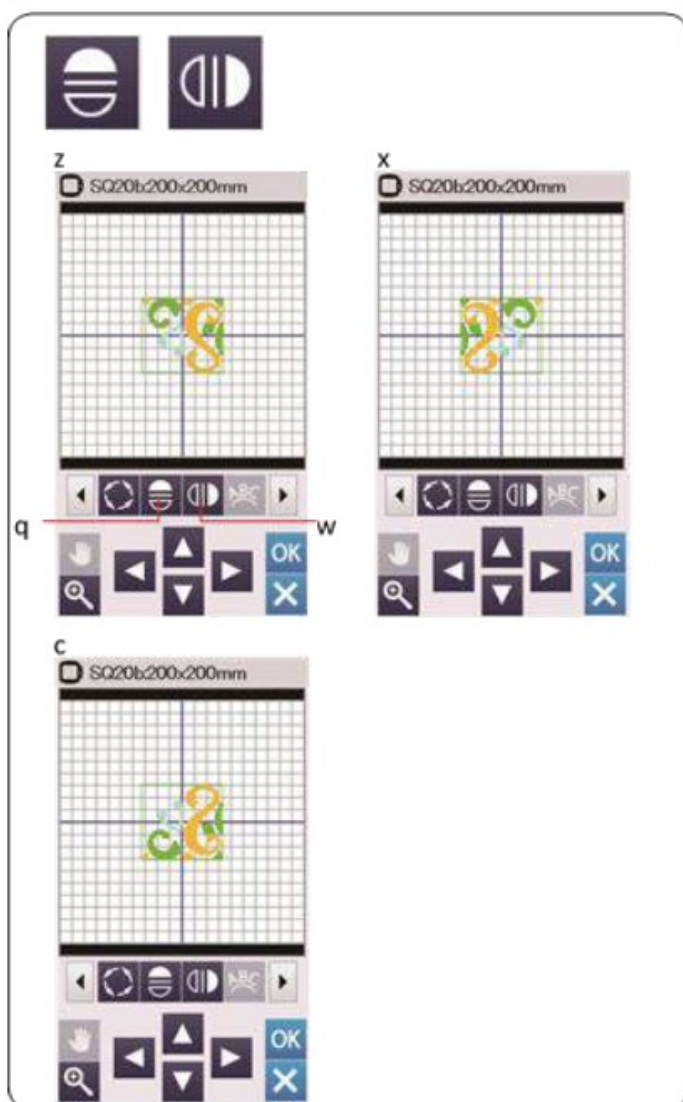
Pritisnite taster (r), da okrenete motiv za 1 stepen u suprotnom smeru od sata

Pritisnite taster (t), da okrenete izabrani motiv za 45 stepeni u smeru sata

Pritisnite taster (y), da okrenete motiv za 45 stepeni u suprotnom smeru od sata

ugao okrenutog motiva je prikazan u prozoru (u).

Pritisnite taster OK, da potvrdite.



Ogledanje motiva

[1] Pritisnite taster za vodoravno ili uspravno ogledanje.

(q) Taster za vodoravno ogledanje

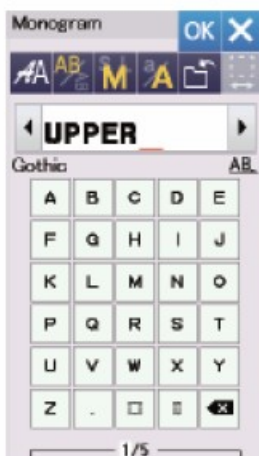
(w) Taster za horizontalno ogledanje

[2] Pritisnite taster (q), da stvorite vodoravni motiv

[3] Pritisnite taster (w), da stvorite vertikalni motiv



1



Monogram u luku

Možete da podesite motiv u luku na gore ili dole

[1] Unesite znake i pritisnite OK.

[2] uneseni znaci su prikazani u prozoru.

Pritisnite taster za uređivanje luka. Otvoriće se prozor za luk

(1) Taster za uređivanje luka

[3] Pritisnite taster za luk na gore (2), da stvorite takav luk

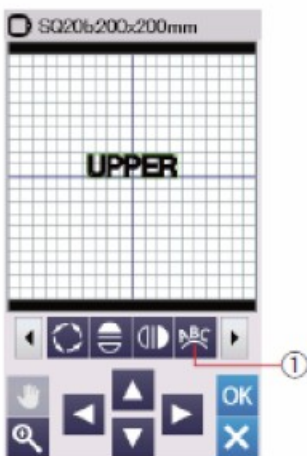
Pritisnite taster za luk na dole (3), da stvorite takav luk

Pritisnite taster za širenje (4), za deblji luk

Pritisnite taster za stiskanje (5), za kraći luk

Pritisnite taster OK, da potvrdite.

2



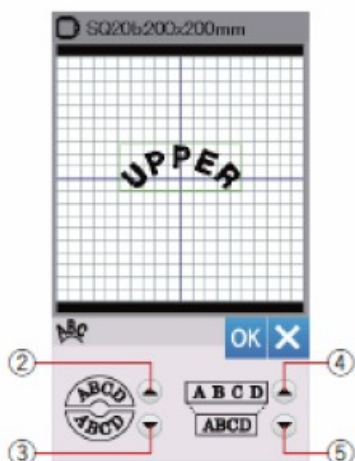
(2) Taster za luk na gore

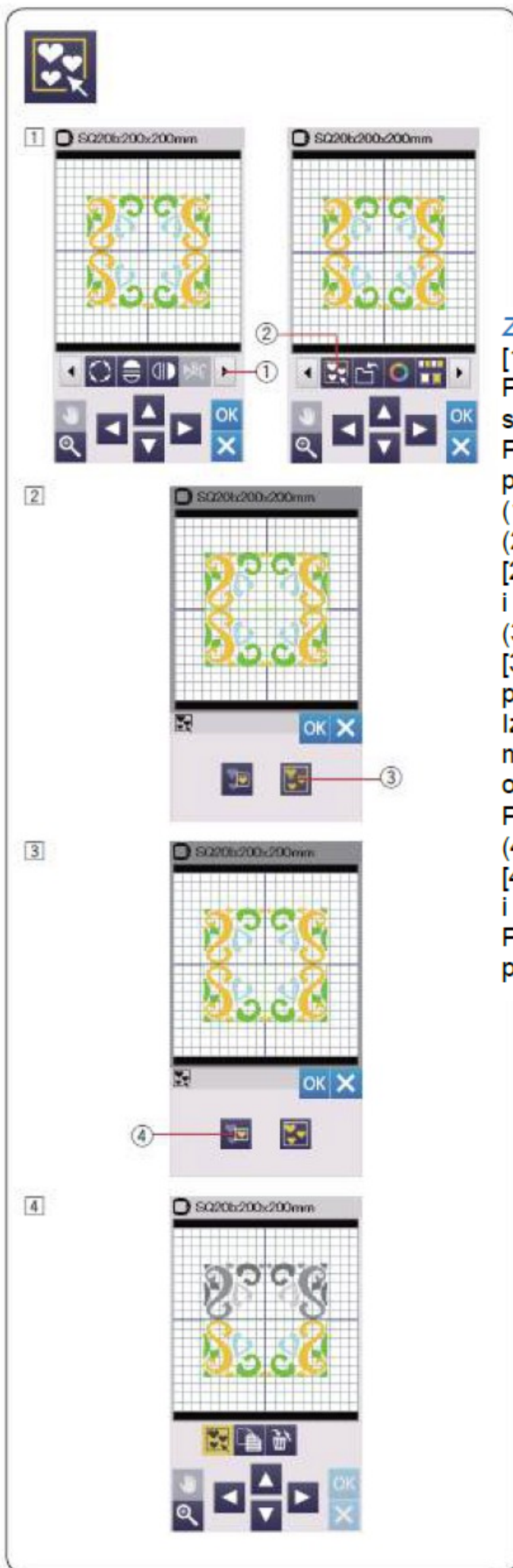
(3) Taster za luk na dole

(4) Taster za širenje

(5) Taster za stiskanje

3





Združivanje u grupu

[1] Više motiva možete združiti u grupu

Pritisnite taster za sledeći set (1), da se prikaže sledeći set alata

Pritisnite taster za združivanje (2), da se otvori prozor za grupisanje

(1) Taster za sledeći set

(2) Taster za grupisanje

[2] Pritisnite taster za grupisanje svih motiva (3) i pritiskom na OK grupišete motive

(3) Taster za grupisanje svih motiva

[3] Ako želite da grupišete samo određene motive pritisnite taster za selektivno grupisanje (4).

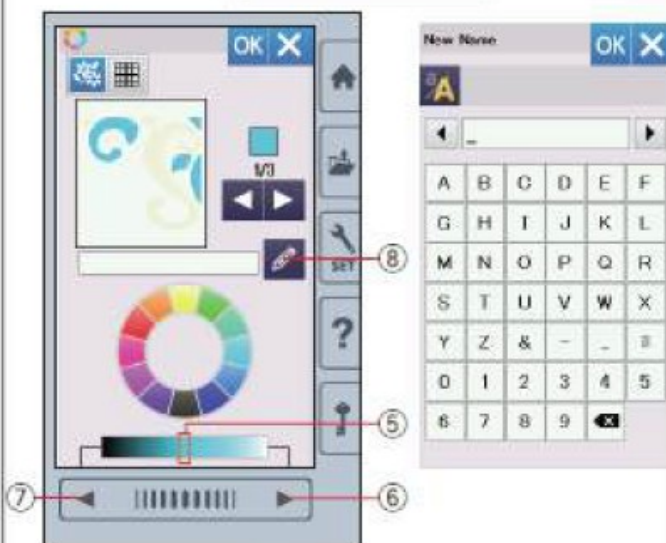
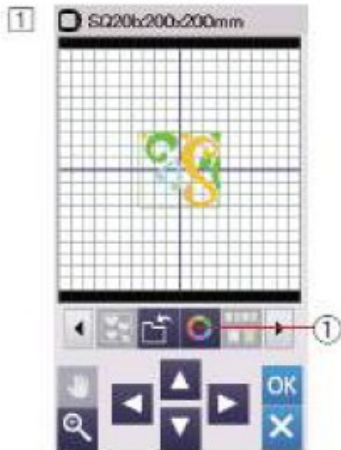
Izaberite željene motive pritiskom na slike motiva. Još jednom pritisnite izabrani motiv, da otkazete izbor.

Pritisnite OK, da grupišete izabrane motive.

(4) Taster za selektivno grupisanje

[4] Grupisane motive možete da pomerate i kopirate kao jedan motiv.

Pri selektivnom grupisanju ostali motivi posive i njih više ne možete da birate.



Prilagođavanje boje ekrana

Na ekranu možete da prikazete boje konaca sa prilagođavanjem

[1] Pritisnite taster za upravljanje boja, da se otvori odgovarajući prozor

(1) Taster za upravljanje boja

[2] Ako želite da menjate boju elementa, pritisnite taster za podešavanje boja. Tasterima za pomeranje između elemenata motiva, pronađite element, kome želite da promenite boju. Element se pojavi u prozoru.

(2) Taster za podešavanje boja

(3) Tipka za pomeranje

Boju birate pritiskom na jedno od 12 obojenih polja.

Svetlost boje odredite pomeranjem klizača ili pritiskom na taster za sledeću ili prethodnu stranu.

(4) Bojna polja

(5) Klizač

(6) Taster sledeća strana

(7) Taster prethodna strana

Boju možete da imenujete pritiskom na taster za imenovanje.

Dodeljeno ime će se prikazati umesto naziva

(8) Taster za imenovanje

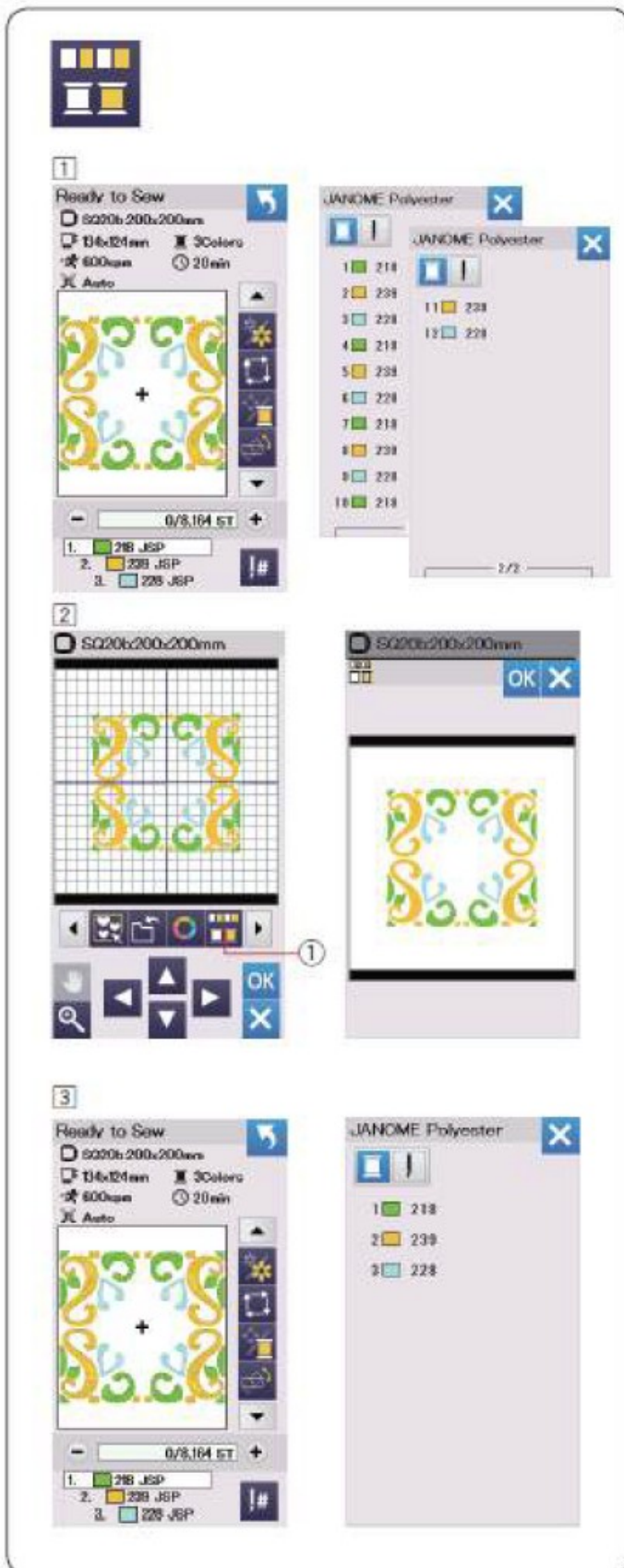
[3] Za promenu boje pozadine pritisnite taster za promenu pozadine

Boju birate pritiskom na jednu od 12 polja. Svetlost boje odredite klizačem ili tasterima prethodna/sledeća strana

(9) Taster za promenu pozadine

NAPOMENA: Ako otvarate uzorak u *.JPX formatu sa pozadinom, prikaže se slika pozadine pritiskom na taster pozadine.

(10) Taster pozadine



Grupisanje boja

Pri grupisanju motiva možete da broj obojenih elemenata smanjite grupisanjem boja.

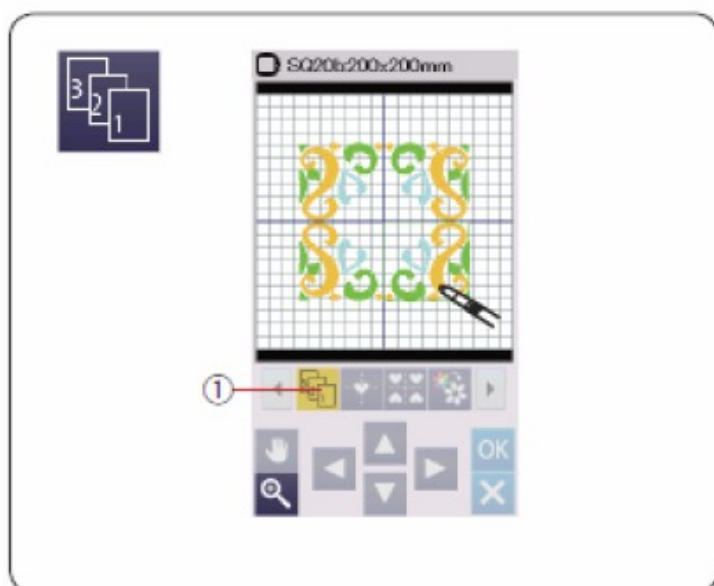
[1] Na primer, kombinovani motiv je sastavljen od 12 elemenata

[2] Pritisnite taster za grupisanje boja(1), da se otvori odgovarajući prozor

Pritisnite taster OK, da se elementi iste boje grupišu.

(1) Taster za grupisanje po bojama

[3] broj obojenih elemenata je sada smanjen na 3.



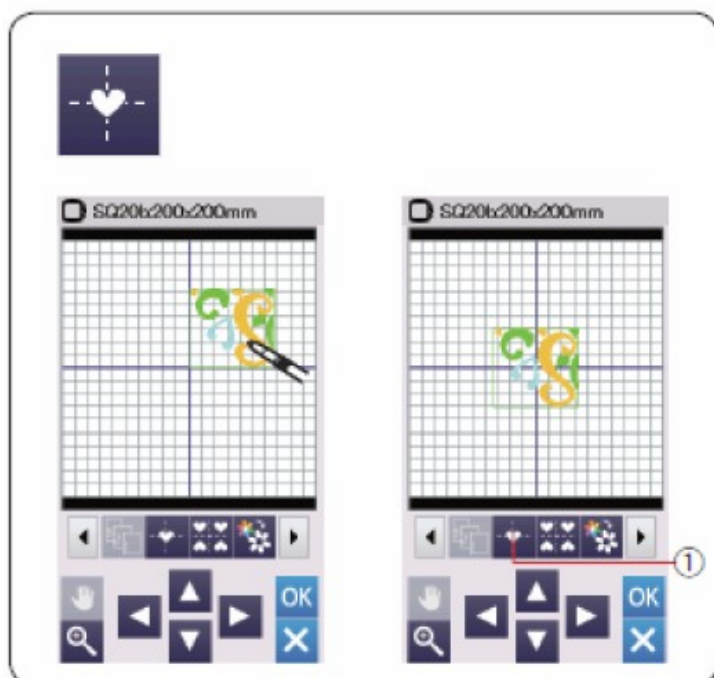
Raspored šivenja

Raspored elementa šivenja možete da menjate.

Pritisnite na taster za raspored (1), zatim stilusom pritiskajte na pojedinačne elemente.

Redosled će biti kako ste pritiskali.

Sa ponovnim pritiskom na taster rasporeda (1) se vraćate na prethodni prozor (1) Taster za raspored



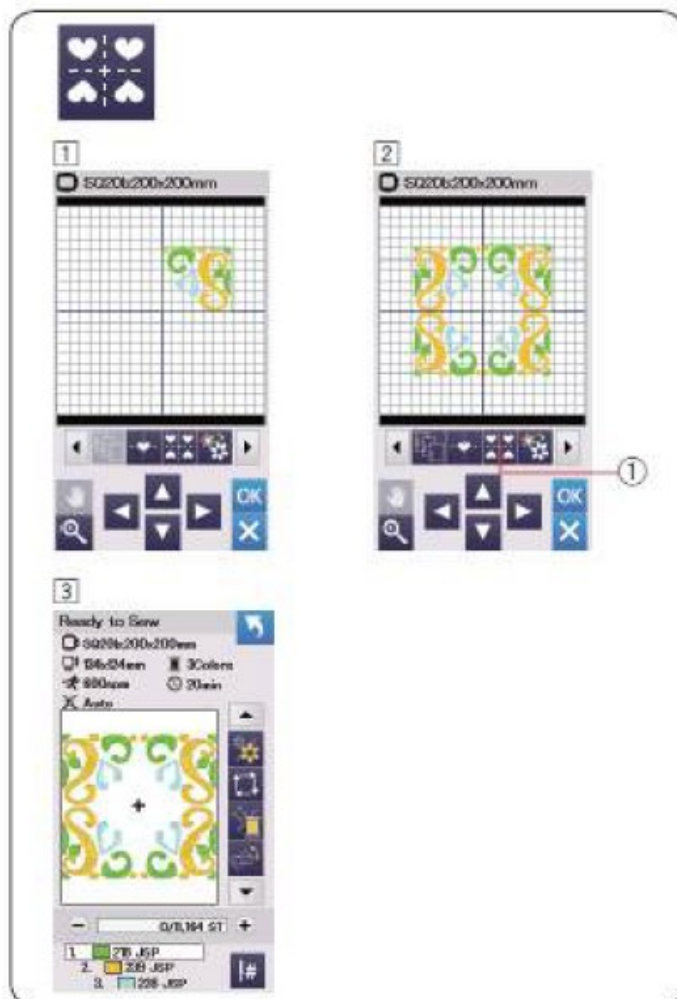
Središnji položaj

izabrani motiv možete da premestite u središnji položaj.

[1] Pritisnite na motiv, da ga pomerite.

[2] Pritisnite taster za središnji položaj (1), da pomerite izabrani motiv u središnji položaj.

(1) Taster za središnji položaj



Kvadratni okvir

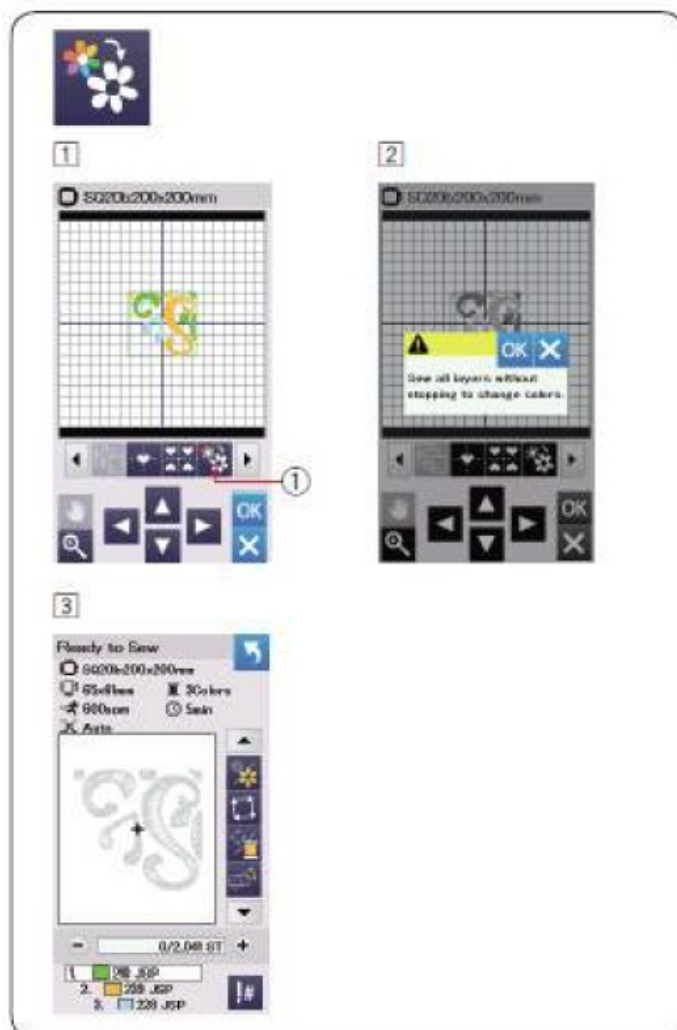
[1] Izaberite geometrijski motiv SQ14B-56.
Pomerite motiv gore desno.

[2] Pritisnite taster ugaoni raspored.
Uzorak će automatski biti kopiran in namešten simetrično u 4 ugla.

Pritisnite OK.

(1) Taster za ugaoni raspored

[3] Otvori se prozor Spreman za šivenje



Jednobojno vezenje

Ako želite da šijete motiv ili kombinaciju motiva samo u jednoj boji, pritisnite taster jednobojnog vezenja (1). Mašina se neće zaustaviti dok ne završi ceo motiv

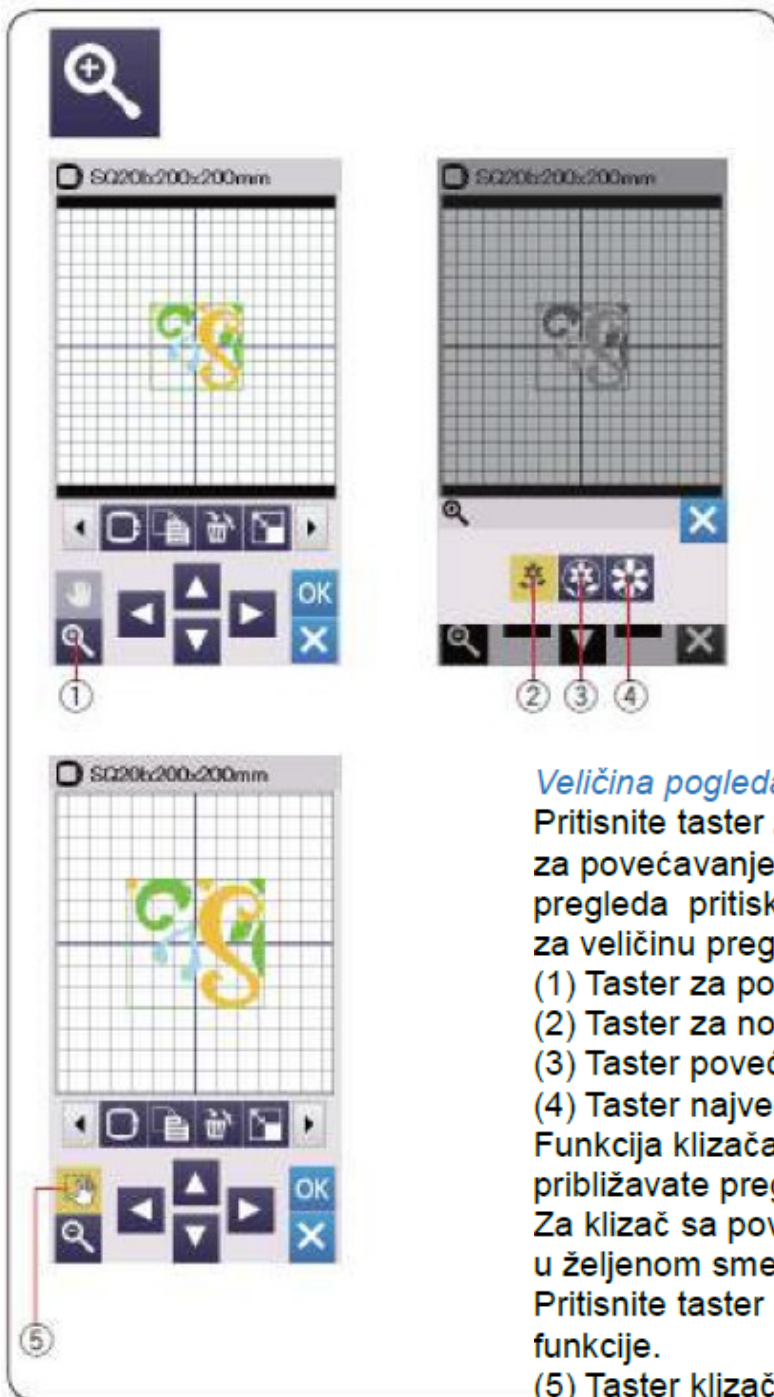
[1] Pritisnite taster jednobojnog vezenja (1).

[2] Pritisnite OK.

[3] Motiv/i će se na ekranu prikazati u sivoj boji

Pritisnite start/stop, da počnete vezenje.

Motiv će biti izvezen bez skokova za menjanje boje.



Veličina pogleda

Pritisnite taster za povećavanje, da otvorite prozor za povećavanje/smanjivanje. Izaberite veličinu pregleda pritiskom na jedan od tastera za veličinu pregleda.

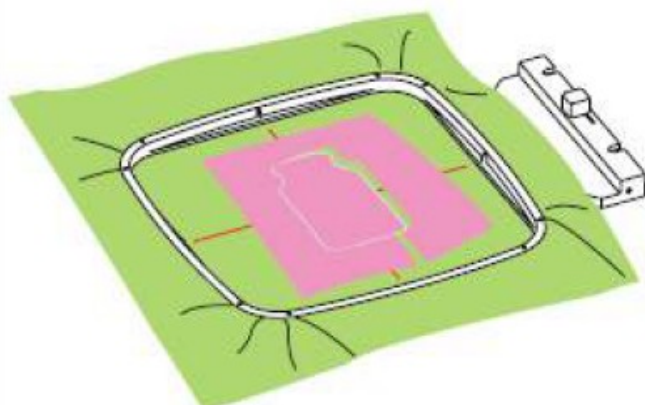
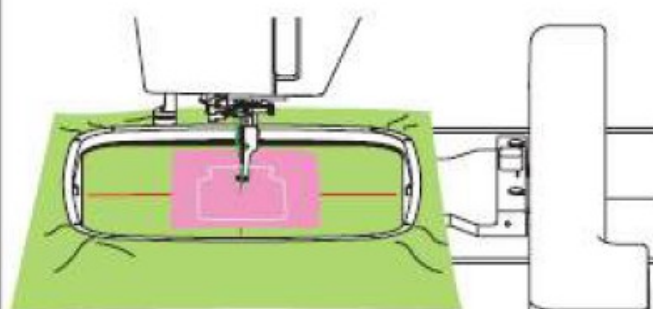
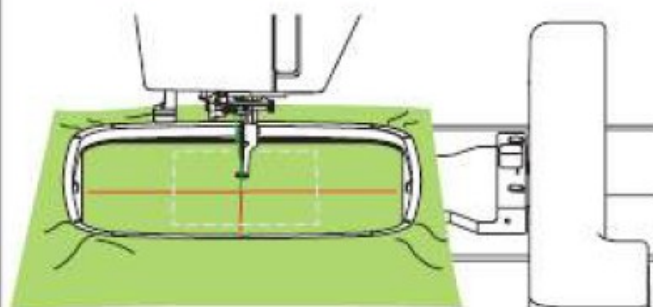
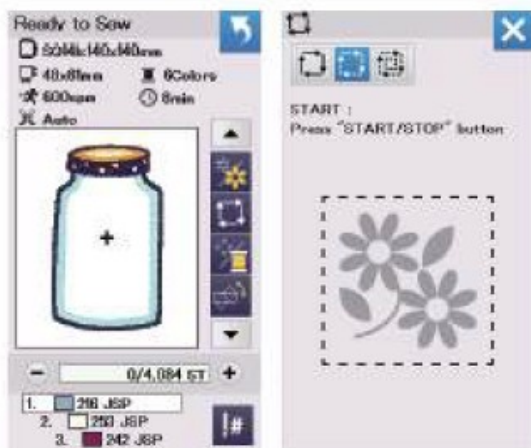
- (1) Taster za povećavanje
- (2) Taster za normalno
- (3) Taster povećanog pregleda
- (4) Taster najvećeg pregleda

Funkcija klizača se automatski uključi, kada približavate pregled.

Za klizač sa povećanim prozorom, vucite prozor u željenom smeri.

Pritisnite taster klizača za isključivanje funkcije.

- (5) Taster klizač



Motivi iz zbirke Ostava (za prišivače)

Vezeni motivi SQ14b-67 do SQ14b-69 su posebni motivi za šivenje prišivača. Istovremeno prišijete prišivač na materijal i izvezete.

Primer: Motiv iz zbirke Ostava SQ14b-67

Pripremite osnovni materijal i materijal za prišivač. Izaberite motiv SQ14b-67 i namestite osnovni materijal na ram.

Namestite ram na ruku i pritisnite taster za nastavak. Pritisnite taster , da izaberete nastavak safircom (strana 28).

Pokrenite mašinu, da označi fircom.

Izrežite komad materijala za aplikaciju u jednakoj veličini, kao što je označeno područje vezenja. Namestite komad materijala na označeno područje vezenja i zašijte prvu boju konca.

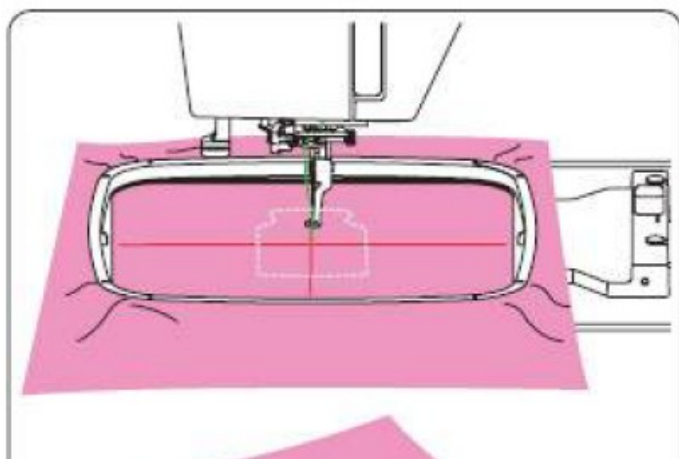
NAPOEMNA: Komad za prišivač pričvrstite na osnovni materijal špenadloma ili lepkom.

Sklonite ram sa mašine.

Odstranite firč i isecite višak materijala što bliže šavu.

Vratite ram nazad na ruku.

Zašijte i preostale elemente motiva.



Druga metoda

Pripremite komad materijala za aplikacije, koji je veći od obruča i napnite ga.

Zašijte samo prvi element.

Sklonite ram sa mašine i sklonite materijal.

Isecite opšiven deo, da dobijete sam prišivač.

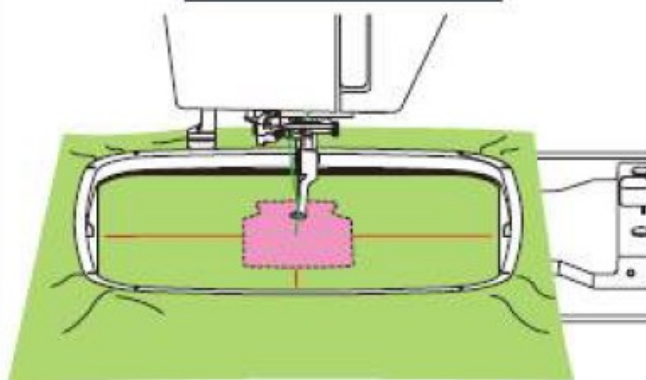
U ram stavite materijal i stavite ga na ruku.

Pritisnite na taster za prethodnu stranu i još jednom zašijte samo prvi element, da označite položaj.

(1) taster za prethodnu stranu

Namestite prišivač na označeno mesto na osnovnom materijalu. Pričvrstite ga špenadlami ili lepkom

Zašijte i barvne elemente motiva za prišivač.



Vezeni motivi za proslave

Možete da vezete motive za proslave

[1] Izaberite spisak motiva po veličini rama i izaberite ram SQ20b.

Izaberite motiv SQ20b-39.

[2] Uredite dizajn svoje zastavice.

[3] Pritisnite OK, da otvorite

Spreman za šivenje. Napnite materijal na ram i stavite ram na ruku.

Pritisnite start/stop, da pokrenete mašinu.

[4] Otvorite ram sa ruke, kada završite šivenje. Iz rama odstranite materijal.

Isecite zastavicu uzduž po ivici..

[5] Preklopite vrh zastavice na naličje, kao što je prikazano na slici.

Prepegajte ivicu.

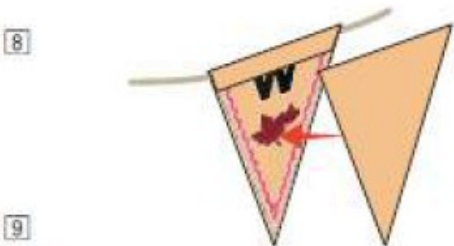
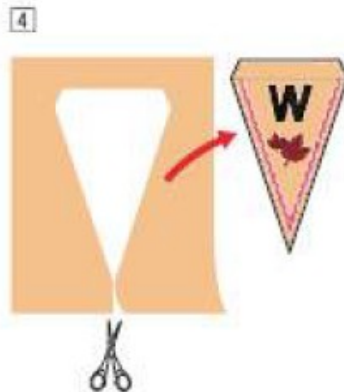
[6] Zašijte prepeglanu ivicu ili zalepите naličje prepeglane ivice lepkom.

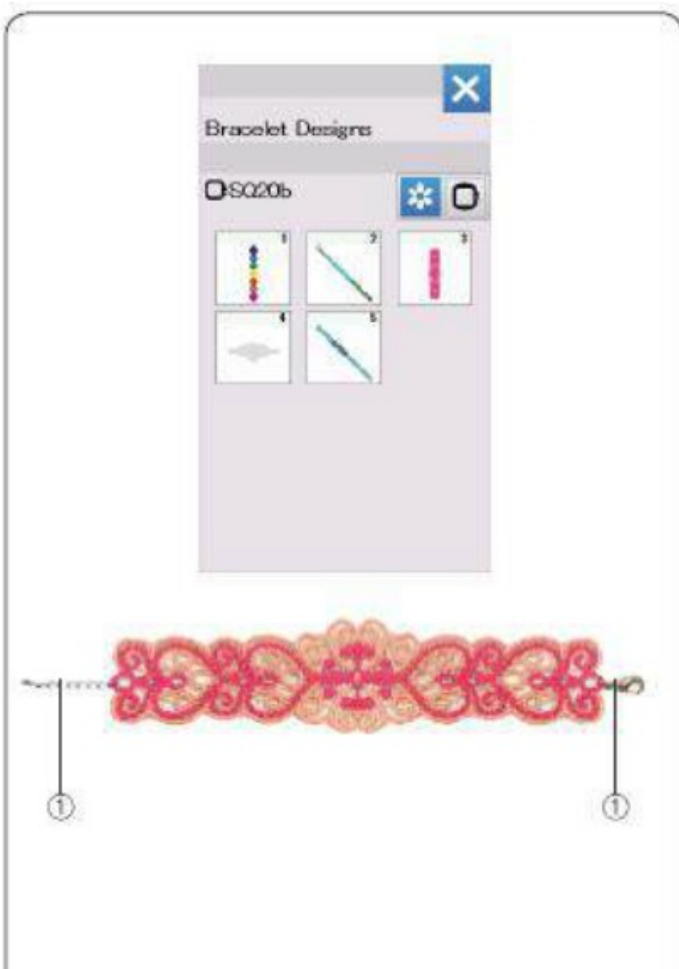
Ostavite prostor za vrpcu.

[7] Kroz rupicu provucite vrpcu.

[8] Odsecite materijal u istoj veličini kao što je zastavica. Prišijte materijal na naličje zastavice.

[9] Ponovite postupak i završite projekat

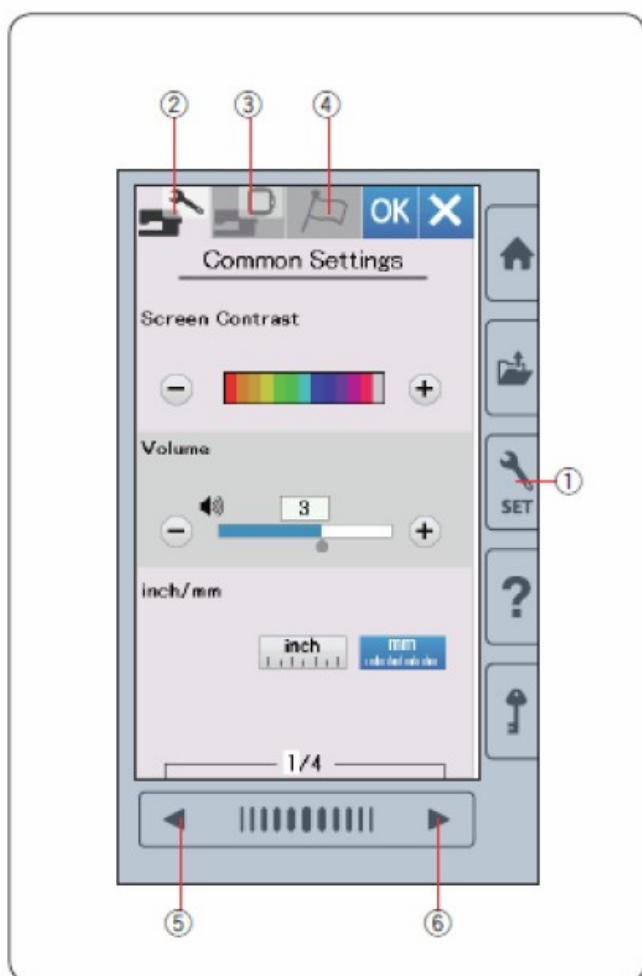




Motivi za narukvice

Možete da izradite svoje narukvice, koristeći vodootopiv stabilizator. Upotrebljavajte isti konac za špulnu i iglu. Potpuno namotajte špulnu. Podesite upozorenje za konac na 3 ili 4 (strana 51). Podesite najveću brzinu na 600 bodova u minuti (strana 51). Namestite stabilizator u ram. Stabilizator treba da bude čvrsto napet. Izaberite željeni motiv za narukvice i šijte. Odstranite stabilizator iz rama. Makazama odsecite viškove. Umačite vez u vodu dok se stabilizator ne otopi. Pričvrstite krajeve.

(1) Ram



Način prilagođavanja

Pritisnite taster za način prilagođavanja, da uđete u odgovarajući prozor

Možete da birate između raznih mogućnosti i da ih prilagodite potrebama.

(1) Taster za način prilagođavanja

Pritisnite jedan od 3 taba da izaberete način

(2) Uopštena prilagođavanja

Pritisnite tab za uopštena prilagođavanja, da uđete na odgovarajući prozor

Ovde možete da podešavate uopštene stvari.

(3) Podešavanja načina veza

Pritisnite tab za podešavanja načina veza.

Ovde prilagođavate podešavanja u vezi sa načinima veza (strane 51-54).

(4) Izbor jezika

Tab za izbor jezika vam omogućava različite opcije.

Ovde možete da izaberete željeni jezik, u kom će se ispisivati upozorenja na ekranu.

Da idete po stranama, koristite prethodna, sledeća strana.

(5) Taster za prethodnu stranu

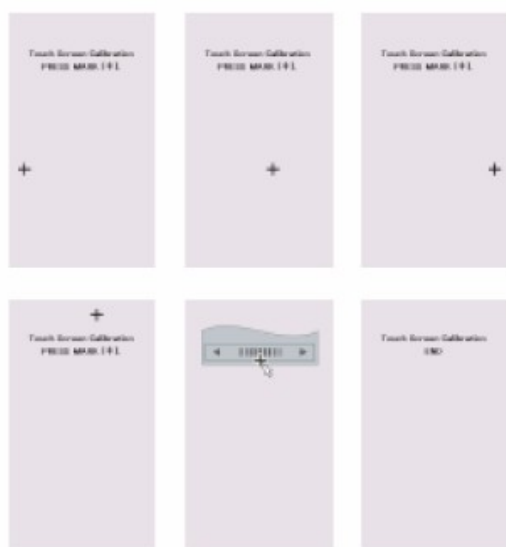
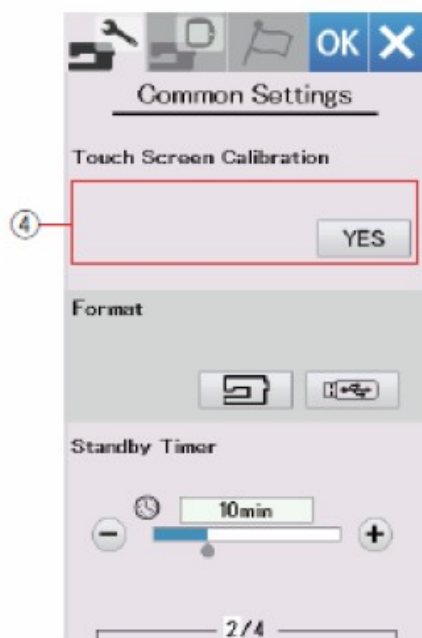
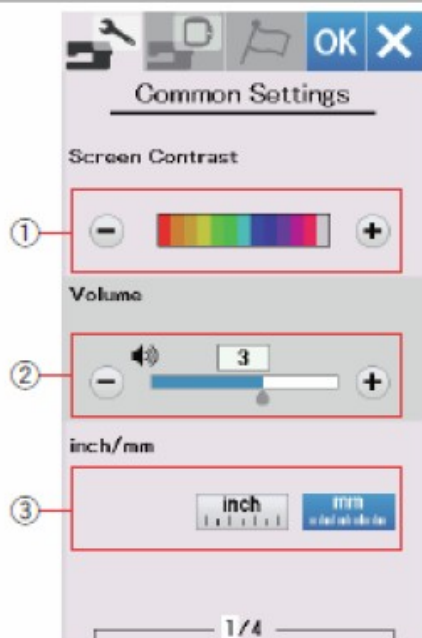
(6) tastre za sledeću stranu

Potvrđivanje podešavanja po meri

Kada završite prilagođavanja, pritisnite OK, da omogućite nova podešavanja.

Da poništite promene, pritisnite

X. Prozor za podešavanje će se zatvoriti.



Uopštena podešavanja

(1) Kontrast ekrana

Kontrast ekrana na dodir prilagodite pritiskom na »+« i »-«.

(2) Zvuk

Zvuk prilagodite

pritiskom na »+« i »-«.

Podesite vrednost na »OFF« višestrukim pritiskanjem na »-«, da isključite zvuke upozorenja.

(3) Prebacivanje sa inča na milimetre

Pritiskom na ikonu »inča« ili »mm« izaberite, u kojoj jedinici će biti mere.

Fabrička podešavanja su u mm.

Pritisnite taster za sledeću stranu, da otvorite sledeći meni.

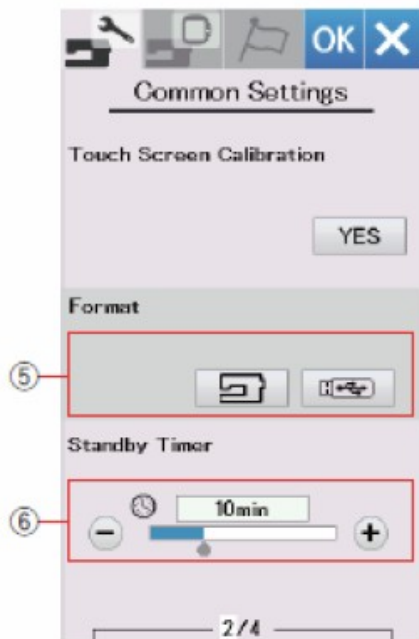
(4) Kalibracija ekrana na dodir

Ako se ekran na dodir ne odaziva pravilno, ponovo kalibrirajte položaje tastera na ekranu.

Pritisnite "YES", da se otvori prozor za kalibraciju.

Na ekranu se pojavi znak "+". Pritisnite u njegovo središte stilusom i nastavite postupak.

Kada pritisnete na poslednji znak, na ekranu se prikaže "END" [6] i kalibracijski ekran se zatvori.

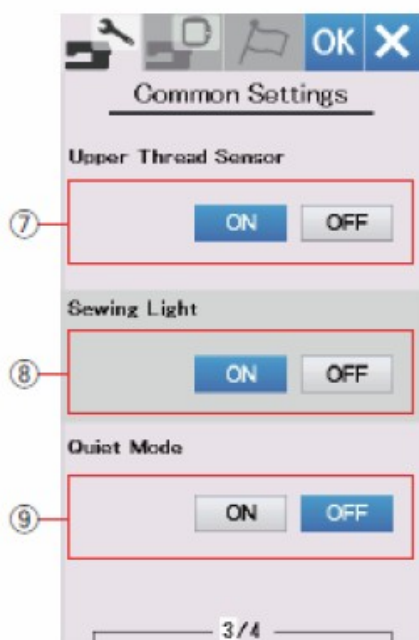


(5) Formatiranje memorije

Ako unutrašnja memorija ili USB ne rade pravilno zbog greške u memorijskom delu, možete ponovno početi sa formatiranjem. Za formatiranje spoljšnje memorije mašine pritisnite na ikonu mašine, za formatiranje USBa pa na ikonu USBa. Pojavi se prozor za potvrdu. Pritisnite na OK, da se izvede formatiranje.

UPOZORENJE:

Ne isključujte mašinu i ne vadite USB dok formatirate, jer može doći do oštećenja



(6) Sat

Ako duže vreme ne upotrebljavate mašinu, ugasiće se svetlo na radnoj površini i ekran će potamneti. Čim izvedete bilo kakvu operaciju na mašini, vratiće se u prvobitno stanje. Na koliko će se uključivati faza mirovanja, zavisi od podešavanja sata.

Možete da ga podesite od 1 do 30 minuta. Ako želite da isključite sat, pritisnite i držite "+", dok se u polju sa prikazom sata ne pojavi "OFF".

Pritisnite taster za sledeću stranu, da se prikaže nastavak menija.

(7) Senzor igelnog konca

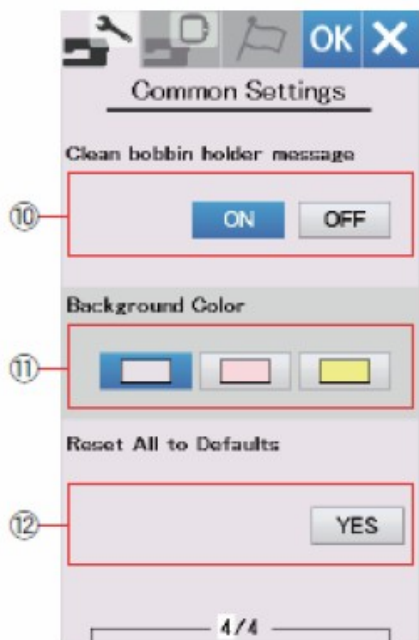
Ako morate da pokrenete mašinu bez iglenog konca, isključite njegov senzor pritiskom na ON/OFF.

(8) Sijalice na radnoj površini

Sijalice za osvetljavanje radnog prostora možete isključiti ili uključiti. Pritisnite ON, da uključite sijalice. Pritisnite OFF, da isključite sijalice.

(9) Tihi način

Ako želite, da mašina radi tiše, uključite tihi način, u kom su signalni zvuci in najveća brzina vezenja podešeni na najniže vrednosti.



(10) Poruka »očisti kućište špulne«

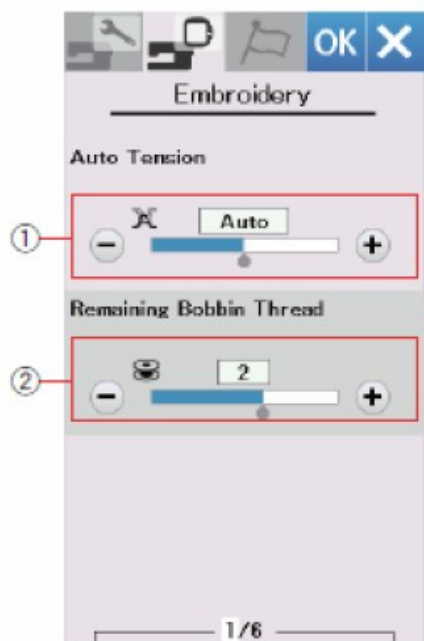
Poruka upozorenja za čišćenje kućišta špulne i grajfera će se prikazati posle određenog vremena, ako je funkcija uključena. Ako je funkcija isključena, poruka se neće prikazati.

(11) Boja pozadine

Pritiskom na ikonu, birate boju pozadine

(12) Vraćanje svih vrednosti na fabričke

Ako želite da vratite sva podešavanja na fabrička, pritisnite "YES".



PRILAGOĐAVANJE NAČINA VEZA

Podešavanja veznog načina

Pritisnite taster za podešavanje veznog načina rada mašine (str. 48).

(1) Nivo automatskog namotavanja konca

Nivo automatskog namotavanja konca menjajte pritiskanjem na "+" ili »-«.

Povećajte vrednost, ako koristite isti konac za iglu i špulnu.

(2) Indikacija konca špulne

Nivo količine konca možete da promenite pritiskanjem "+" i "—".

Senzor za indikaciju konca u špulni možete da isključite, ako pritisnete "—", dok se ne pojavi "OFF".

Pritisnite taster za sledeću stranu, da otvorite sledeći meni.

(3) Najveća brzina vezenja

Najveću brzinu vezenja možete da podešavate od 400 do 800 bodova u minuti u intervalima po 100 bodova na minuti, pritiskanjem na "+" ili "—".

(4) Prvi bod / stop

Posle prvog boda se mašina sama zaustavi, da možete da izvučete konac špulne, pre nego što nastavite šivenje.

(5) Grupisanje uzastopnih boja u grupu

Ako motivi sadrže uzastopne elemente u istoj boji, ti elementi se pri otvaranju, samostalno grupišu kao jedan element.

Ta funkcija nije moguća pri kombinovanju ugrađenih i spoljašnjih motiva.

Ako to ne želite, isključite funkciju

(6) Potvrda izbora rama

pre otvaranja prozora Spreman za šivanje se uvek otvori prozor za potvrdu rama. Tu funkciju možete da isključite na "OFF".

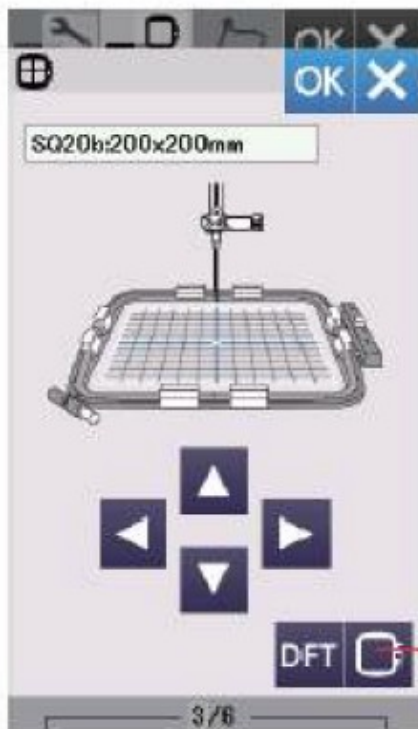




(7) Kalibriranje vevnog rama

Kalibrirajte središnji položaj rama. Pritisnite "YES"

(7)-1 Taster YES



Ruka se pomeri u središnji položaj.

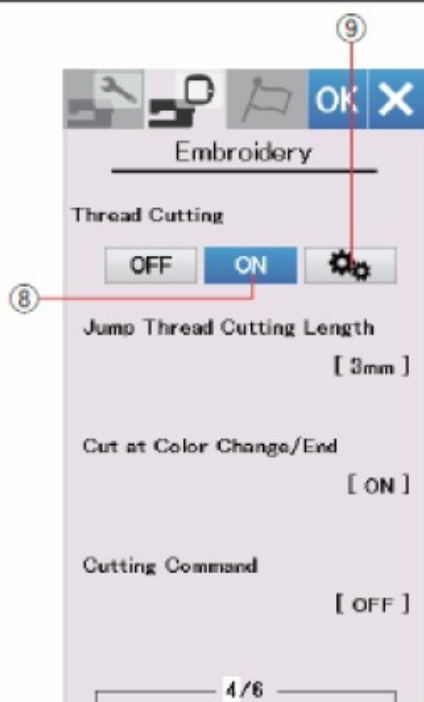
Pritisnite taster za izbor rama. Otvori se prozor za izbor rama.

(7)-2 Taster za izbor rama

Izaberite ram i pričvrstite na ruku.

Postavite podlogu na ram. Kontrolnim tasterima pomerajte ruku tako, da da igla bude tačno iznad rupice na poslozi i pritisnite OK.

Pritisnite taster za sledeću stranu, da otvorite sledeći meni.



Sečenje konca

(8) Osnovna podešavanja sečenja konca

Kada je uključena funkcija osnovnog sečenja konca, mašina odseče konce, ako je konac pri skoku dug 3 mm ili više ili ako se mašina zaustavi zbog promene konca. Pritisnite OK, da potvrdite izbor funkcije osnovnog sečenja.

(9) Napredna podešavanja sečenja konca

Kada je uključena funkcija naprednog sečenja konca, možete da prilagođavate dužinu pri skoku (10), sečenje pri promeni boje/na kraju (11) i ukaz za sečenje (12).

Pritisnite OK, da potvrdite izbor funkcije naprednog sečenja.

Postoje tri mogućnosti

(10) Dužina sečenja pri skoku

Kada je uključena funkcija sečenja pri skoku, mašina odseče konce, ako je njihova dužina jednaka ili veća od podešene vrednosti.

(11) Sečenje pri promeni boje/na kraju

Ako je uključena funkcija sečenja pri zameni boje, mašina iseče konac, ako se zaustavi zarad promene boje konca

(12) Ukaz za sečenje

Ako je uključena funkcija ukaza za sečenje, mašina će iseći konac u skladu sa podacima u uveznoj datoteci, ako ona sadrži ukaz za sečenje.

(13) Izbor konca

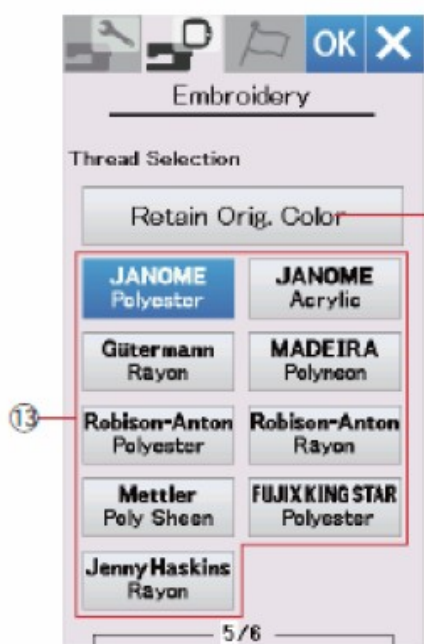
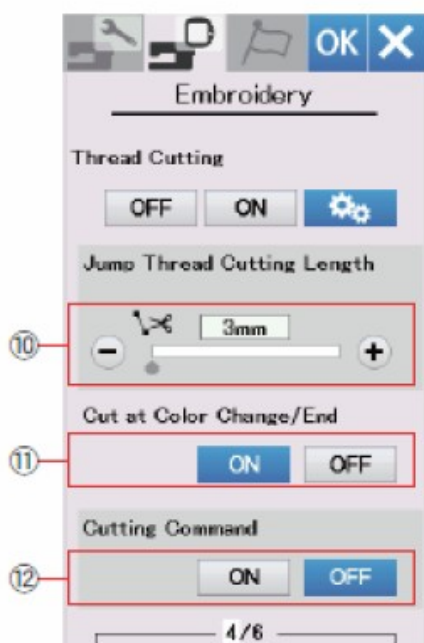
Možete da birate između 9 tastera konca.

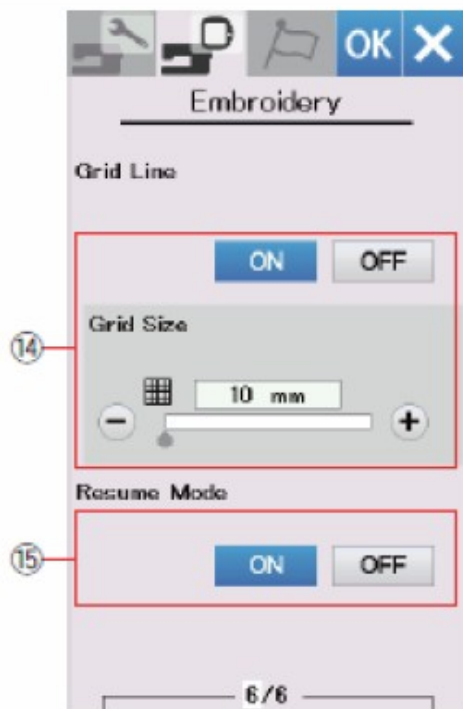
Pritisnite na taster konca , koji želite

da upotrebljavate. Pri šivenju se u polju boje konca pokaže kod boje izabrane marke.

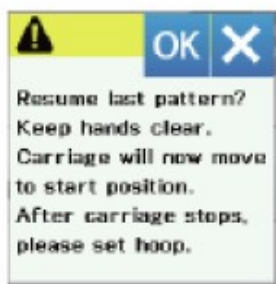
Ako koristite uvezen motiv, koji sadrži pravilne podatke o tipu konca, sa kojim radite, pritisnite Retain Orig. Color, da sačuvate te informacije.

(13)-1 Taster Retain Orig. Color

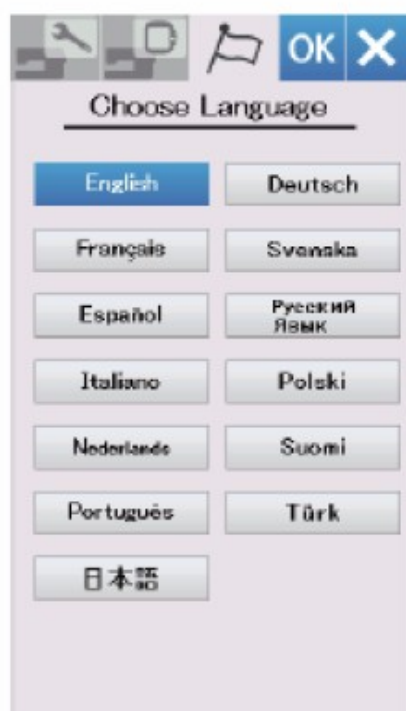




(14) Uključivanje i isključivanje mreže
 Uključite ovu funkciju, da prikazete mrežu u prozoru. Mrežu možete da menjate od 10 do 30 mm pritiskanjem na "+" in "-", kada je funkcija uključena.
 Isključite funkciju, da skrijete mrežu.



(15) Način čuvanja
 Kada je uključen način čuvanja, u memoriji će biti sačuvan poslednji motiv i obnoviće se pri ponovnom uključivanju mašine. Kada se uključi mašina, pojavi se prozor potvrđivanja. Ako želite da obnovite poslednji bod, pritisnite OK. Pritisnite OK, da potvrdite sva nova podešavanja. Ako želite da se vratite u način za vez, pritisnite X.



Izbor jezika
 Izaberite jezik i pritisnite OK. Prikazana obaveštenja i upozorenja će biti na izabranom jeziku.



Čuvanje i otvaranje datoteka

Programirane lične motive u načinu veza možete da sačuvate u trajnu memoriju mašine i/ili na USB.

Pritisnite taster memorije, da se otvori prozor za upravljanje datoteka.

(1) Taster memorije

Na ekranu se prikaže mapa "Emb". Pritisnite na ikonu mape, da izaberete mapu.

Datoteki, koju čuvate, se pripiše ime, koje sadrži slovo M i redni broj, počevši od M_001.

Pritisnite OK, da sačuvate datoteku u izabranu mapu.

Ako želite da preimenujete datoteku, pritisnite taster za preimenovanje

(2) Taster za preimenovanje

Otvori se virtualna tastatura. Unesite novo ime i pritisnite OK.

Datoteka je sačuvana pod novim imenom.

Ako želite da sačuvate datoteku pod imenom, koje već postoji, pojavi se poruka.

Pritisnite OK, ako želite, da se prepíše, odnosno X, ako čuvate staru datoteku



Stvaranje nove mape

Pritisnite taster za stvaranje nove mape, da se otvori virtualna tastatura.

(1) raster za stvaranje nove mape

Unesite ime nove mape i pritisnite OK

Pojavi se nova mapa sa imenom, koje ste uneli.



Brisanje mape ili datoteke

Pritisnite taster za brisanje. Izaberite datoteku ili mapu, koju želite izbrisati. Prikaže se potvrdna poruka. Pritisnite OK, da se datoteka ili mapa izbriše.

(1) Taster za brisanje



Otvaranje datoteke

Pritisnite taster za otvaranje datoteke, da otvorite prozor za otvaranje.

(1) Taster za otvaranje datoteke

Izaberite lokaciju mape u memoriji ili na USBu.

Pritisnite na ikonu mape, u kojoj se željena datoteka nalazi, da je otvorite.

Prikaže se spisak datoteka.

Datoteku otvarate pritiskom na njenu ikonu.

Možete da gledate i attribute datoteke. Da se prikažu atributi datoteke, pritisnite ikonu »velike ikone« ili taster »spisak datoteka«.

(2) Taster velike ikone

(3) Taster spisak datoteka

Atributi:

: *.JEF (JEF embroidery format)

: *.JEF+ (Janome embroidery format, koji je moguće uređivati)

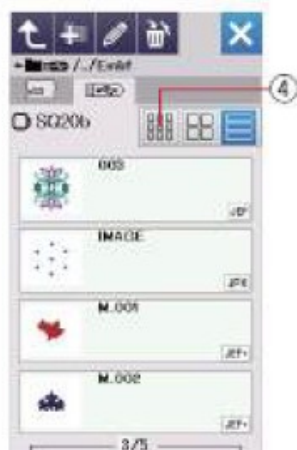
: *.JPX (*.JEF+ sa slikom pozadine)

: *.JPX (Acufil embroidery format)

: *.DST (Tajima embroidery format)

Da sakrijete attribute datoteka, pritisnite »male ikone«.

(4) Taster male ikone



NAPOMENA:

Tajima (*DST) format ne sadrži podatke o boji konca. Janome boja konca će biti samostalno pripisana po otvaranju.



Preimenovanje datoteka ili mapa

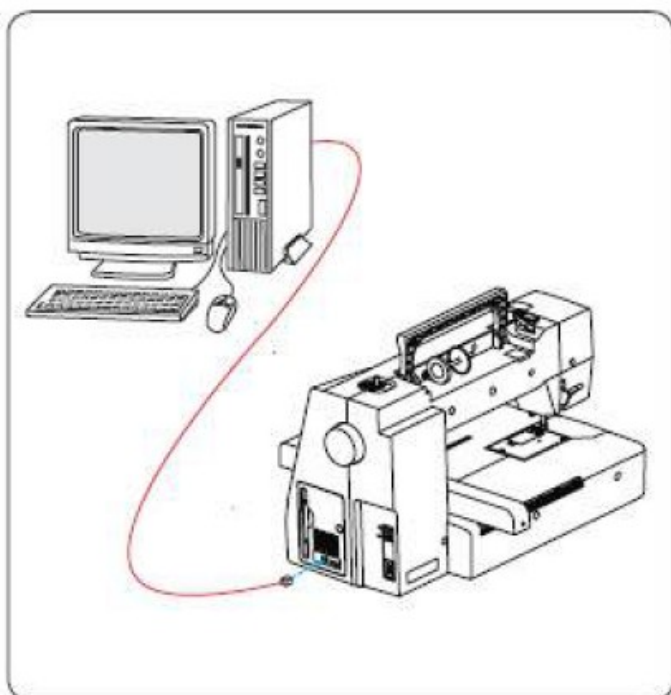
Pritisnite taster za preimenovanje i izaberite datoteku ili mapu, koju želite preimenovati. Otvori se virtualna tastatura. Unesite novo ime i pritisnite OK.

Ime datoteke ili mape se promeni.

(1) Taster za preimenovanje

Ako ste uneli ime, koje već postoji, pojavi se potvrдна poruka: "Datoteka sa tim imenom već postoji."

Pritisnite X i unesite novo ime.



Direktno povezivanje sa računarem

Mašinu eXpressive 830 možete da povežete sa računarem sa USB kablom, koji je priložen u standardnom priboru.

Na računaru morate instalirati Uređivač za vezenje i USB drajver za eXpressive 830.

Uređivač i drajver su dostupni na CD-u, koji je priložen u standardnom priboru.

Pokrenite mašinu i računaru, stavite USB u ulaz A u računaru. Stavite ulaz B u mašinu.

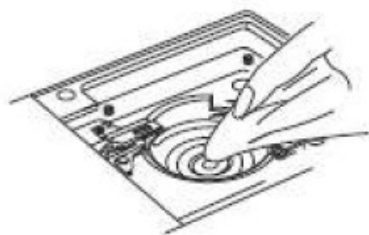
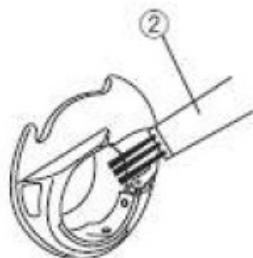
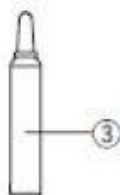
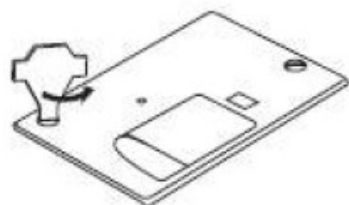
Motive možete da šaljete sa računara u mašinu eXpressive 830.

Za više detalja, otvorite ekran za pomoć

UPOZORENJE:

Ne isključujte mašinu i ne vadite USB, dok je u toku prenos podataka.

Tako možete izgubiti podatke.



Održavanje

Čišćenje grajfera

Grajfer očistite bar jednom mesečno. Kada je uključena funkcija poruke »očisti kućište špulne«, posle određenog vremena će se prikazati poruka »očisti kućište špulne i grajfer« (strana 50).

UPOZORENJE:

Izključite glavni prekidač pre početka održavanja. Ne otvarajte mašinu više nego što je preporučeno u uputstvu

Izključite glavni prekidač i izvucite utičnicu.

Odstranite ubodnu ploču.

Odstranite iglu i stopicu.

Izvucite špulnu i kućište.

(1) Kućište špulne

Četkicom očistite kućište. Upotrebite nekoliko kapljica čistača za kućište (standardni pribor) na mekoj krpi i temeljno obrišite kućište sa unutrašnje i spoljašnje strane.

(2) Četkica

(3) Čistač

(4) Meka krpa

Očistite makazice za sečenje konca

četkicom za prašinu

(5) Makazice za automatsko sečenje konca

Očistite unutrašnjost grajfera krpom.

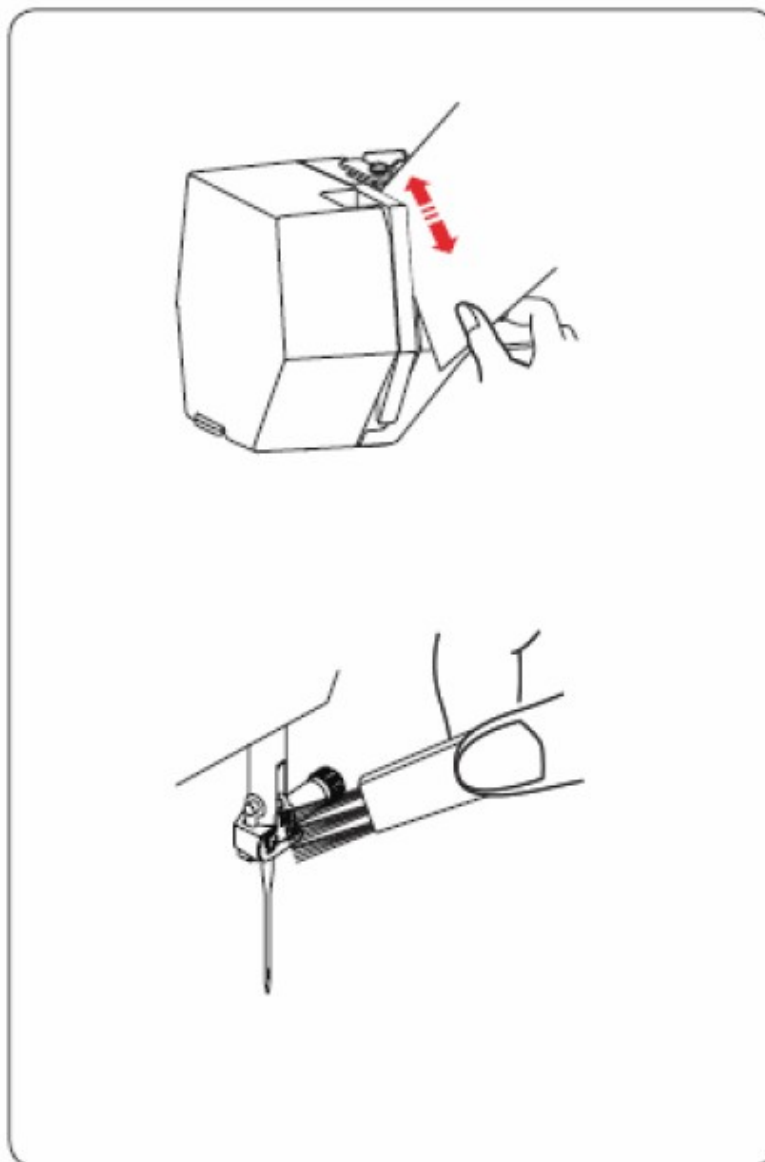
Stavite kućište špulne tako, da se nosač na kućištu uklapa u graničnik na grajferu.

Stavite špulnu.

(6) Nosač

(7) Graničnik

Pričvrstite ubodnu ploču, stopicu i iglu.

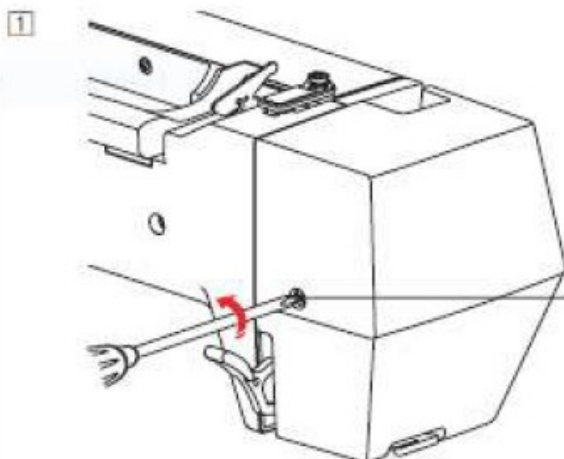


Čišćenje unutrašnjosti vodilice

Očistite prašinu i prljavštinu u području za napetost konca komadom papira.

Stavite komad papira uzduž desnog žleba i otklonite nečistoću.

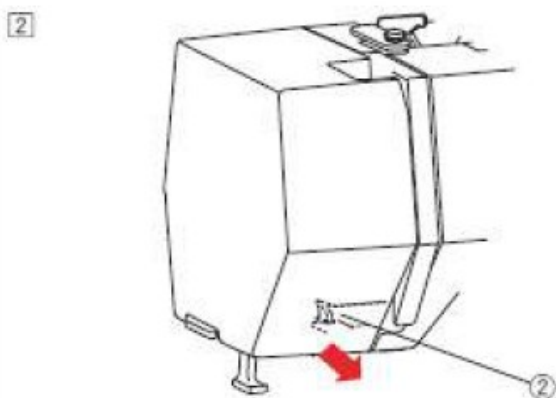
Očistite vodilicu konca iglovke četkicom za prašinu.



Podmazivanje mašine

UPOZORENJE:

Pomerite ruku u osnovni položaj (strana 31) i isključite glavni prekidač i/ili izvucite kabl iz mašine, pre nego što počnete podmazivanje mašine. Sačekajte, da se motor ohladi. Ne otvarajte mašinu više puta nego što je preporučeno u uputstvima. Ne podmazujte druge delove, sem pomenutih

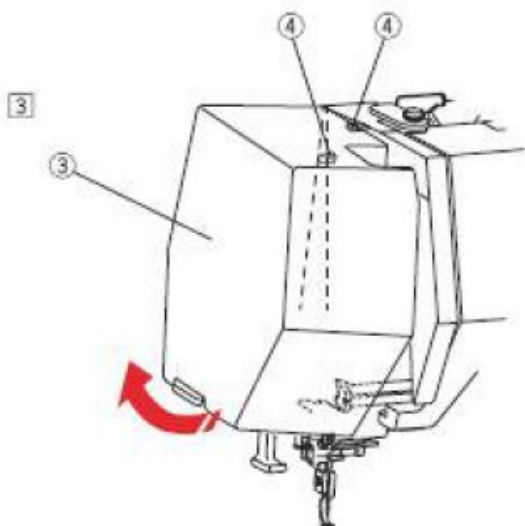


NAPOMENA:

Podmažite prikazana područja bar jednom mesečno, ako mašinu upotrebljavate svakodnevno. Upotrebljavajte visokokvalitetno ulje za mašine za šivenje. Dovoljna je jedna ili dve kapljice ulja. Odstranite višak ulja, u suprotnom će se pojaviti fleke na materijalu.

Ako mašinu niste koristili neko vreme, podmažite je.

Za odstranjivanje poklopaca i šrafova će vam trebati krstasti šrafčiger.



Podmažite iglovku, nosač stopice i zamajac

[1] Odstranite šraf.

(1) Šraf

[2] Povucite poklopac ka sebi, da skinete poklopac sa prednjih kuka.

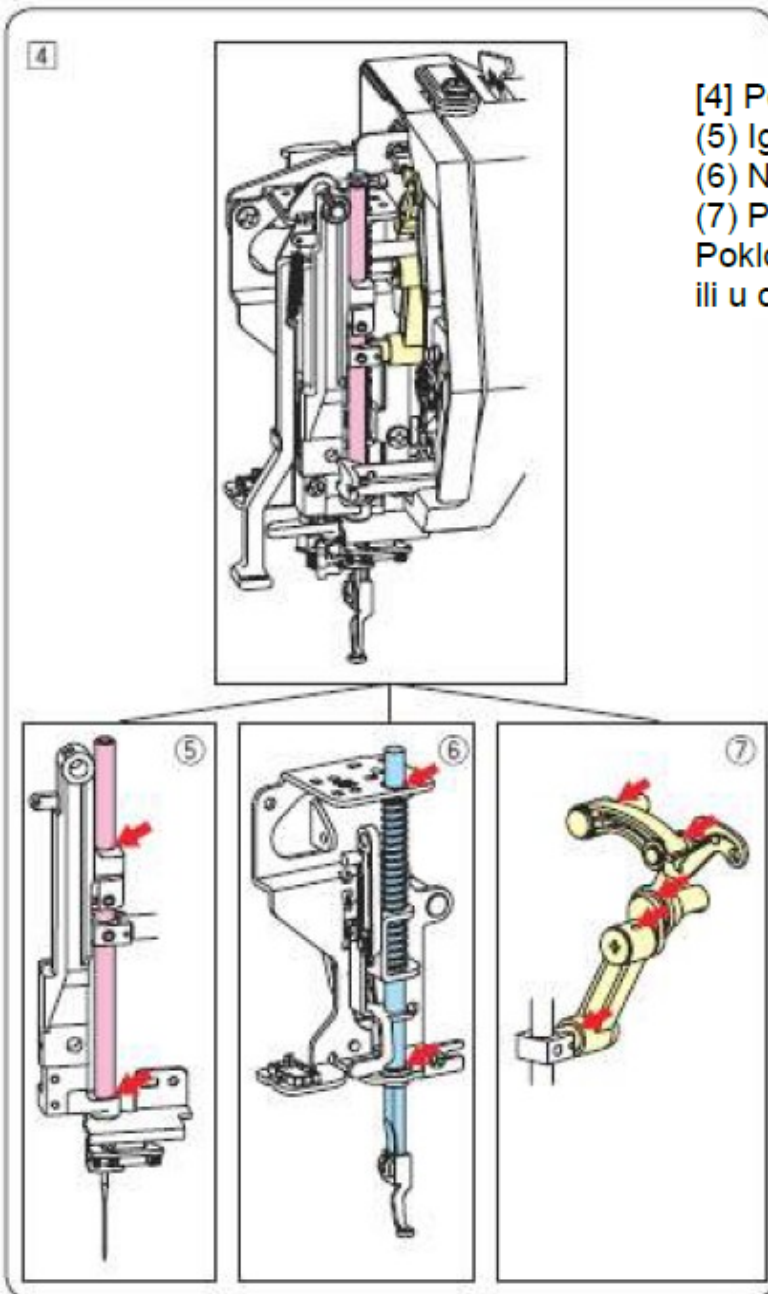
(2) Prednje kuke

[3] Nagnite poklopac u smeru strelice, da skinete poklopac sa zadnjih kuka.

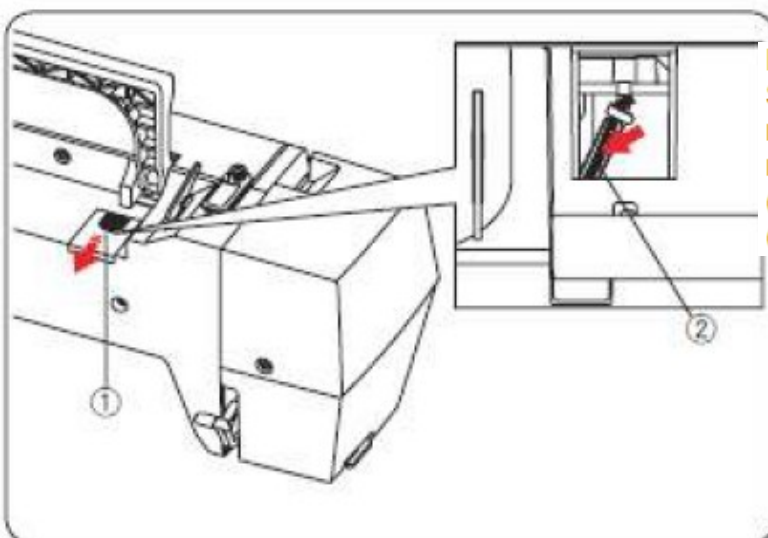
Skinite poklopac.

(3) Poklopac

(4) Zadnje kuke



[4] Podmažite tačke, prikazane strelicom.
 (5) Igllovka
 (6) Nosač stopice
 (7) Predajnik konca
 Poklopac pričvrstite po koracima od 1 do 3,
 ili u obrnutom redu.

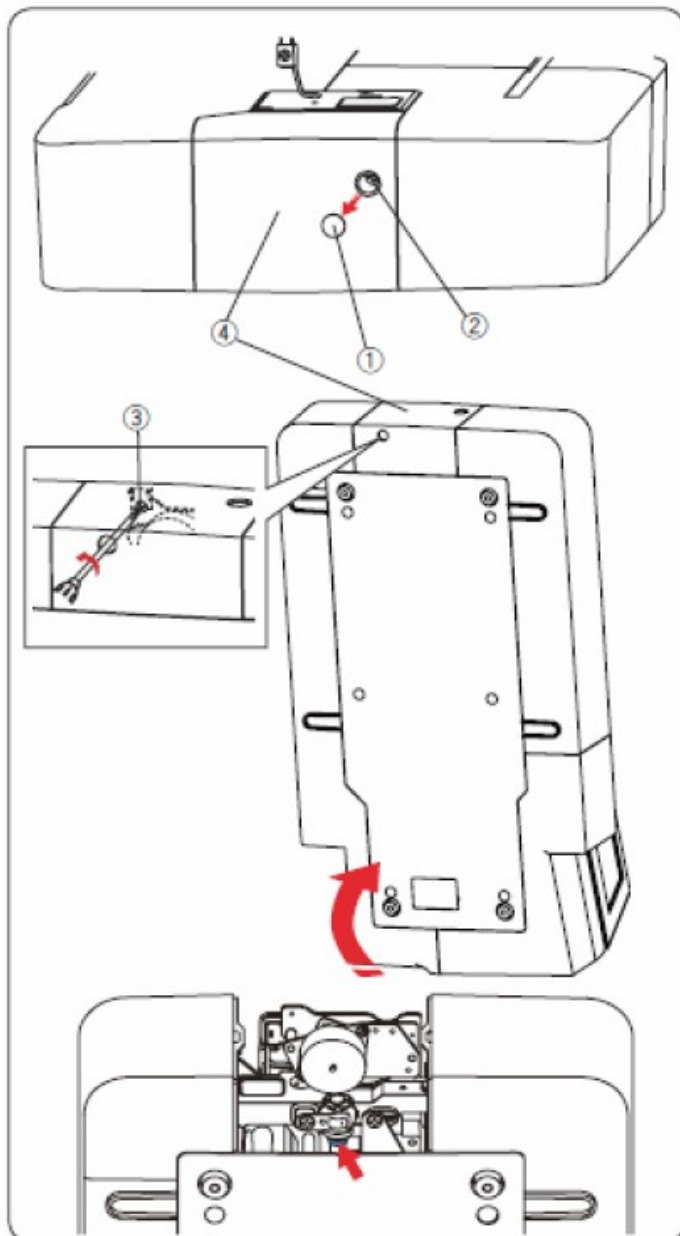


Podmažite filter za ulje
 Skliznite poklopac (1) na gornjoj, zadnjoj strani
 mašine. Podmažite filter (2) u unutrašnjosti
 mašine
 (1) Poklopac
 (2) Filter

Nauljite donju potporu (ispred)

NAPOMENA:

Pri podizanju mašine pazite, da ne oštetite delove.



Odstranite kapicu (1) i šraf A (2) šrafčigerom. Postavite mašinu tako, da je ploča zamajca na donjoj strani mašine. Stavite šrafčiger u donju rupu poklopca noža za sečenje konca. Popustite šraf B (3). Odstranite poklopac noža za sečenje konca (4).

- (1) Kapica
 - (2) Šraf A
 - (3) Šraf B
 - (4) Poklopac noža za sečenje konca
- Podmažite tačku, prikazanu strelicom.

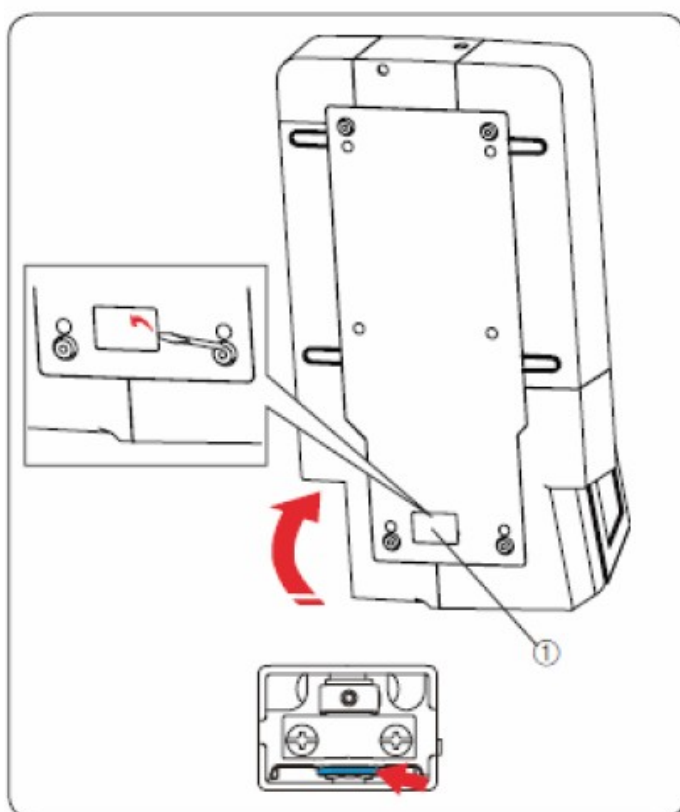
Nauljite donju potporu (pozadi)

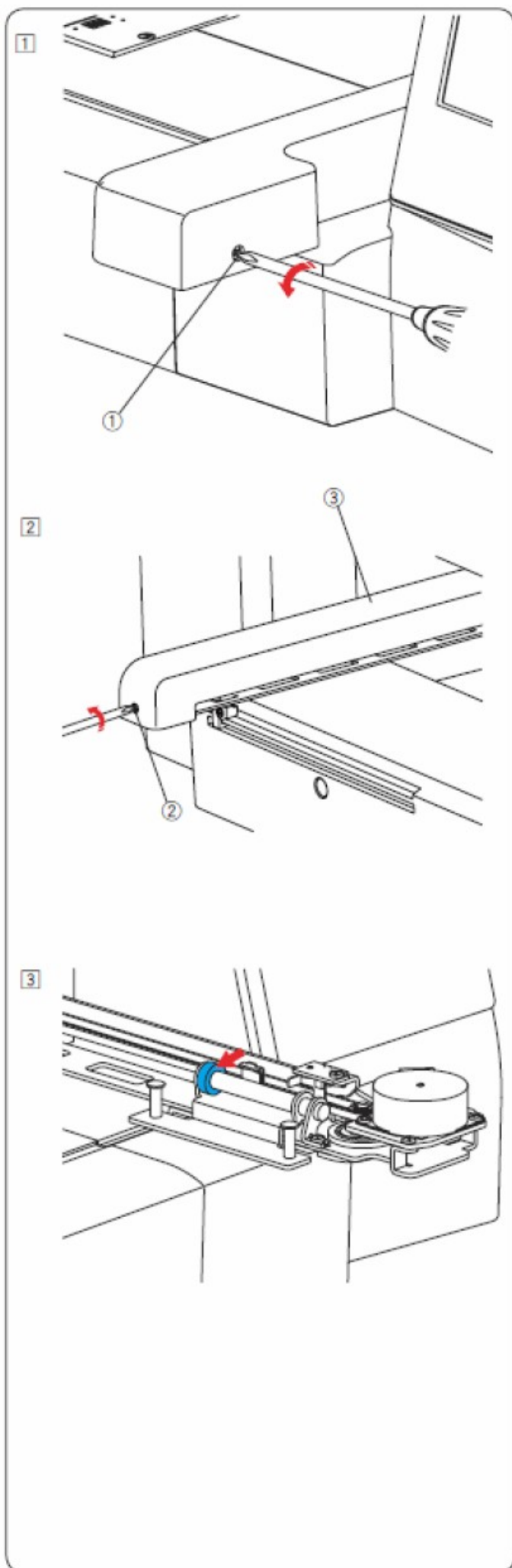
NAPOMENA:

Pri podizanju mašine pazite, da ne oštetite delove.

Postavite mašinu tako, da je ploča zamajca na donjoj strani mašine. Odstranite poklopac (1) na donjoj strani konca šrafčigerom.

- (1) Poklopac
- Podmažite tačku, prikazanu strelicom.





Podmažite Y-ruku

[1] Odstranite šraf (1).

(1) šraf

[2] Odstranite šraf (2).

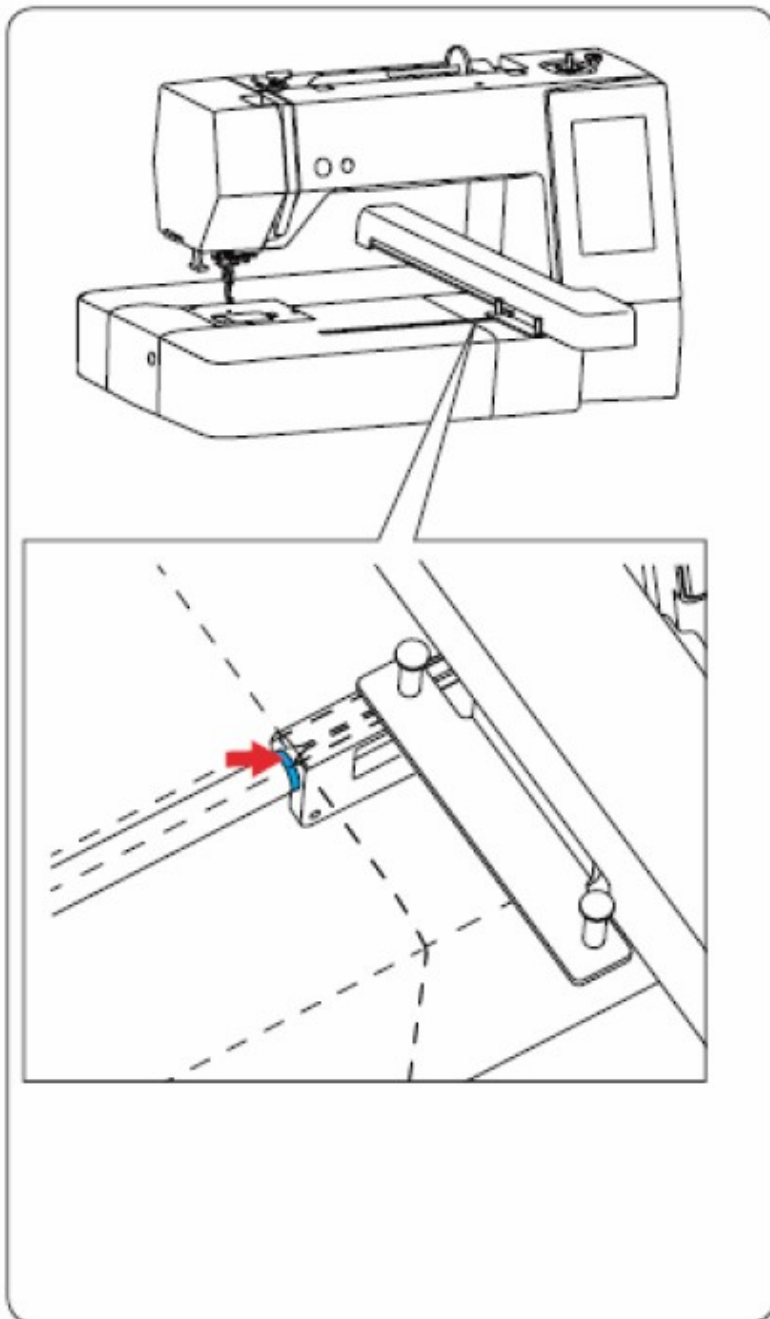
Odstranite poklopac ruke (3).

(2) Šraf

(3) Poklopac ruke

[3] Podmažite tačku, prikazanu strelicom.

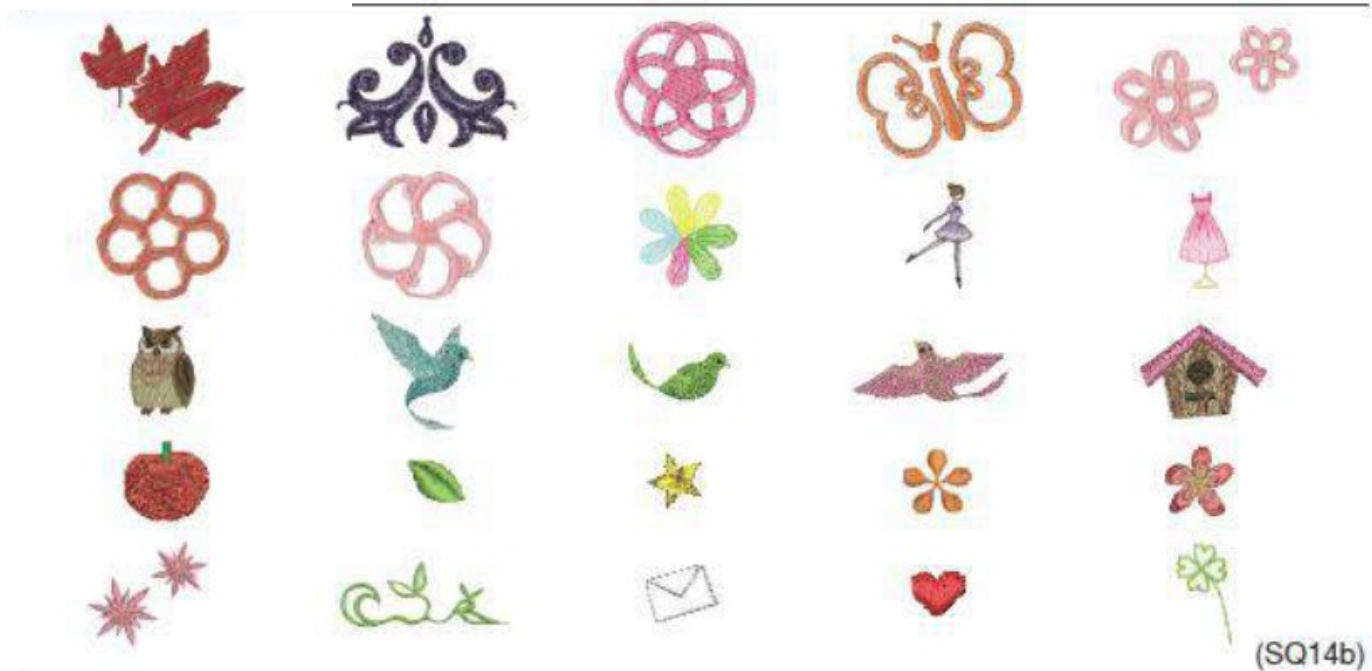
Pričvrstite poklopac ruke po koracima, ili u obrnutom smeru.



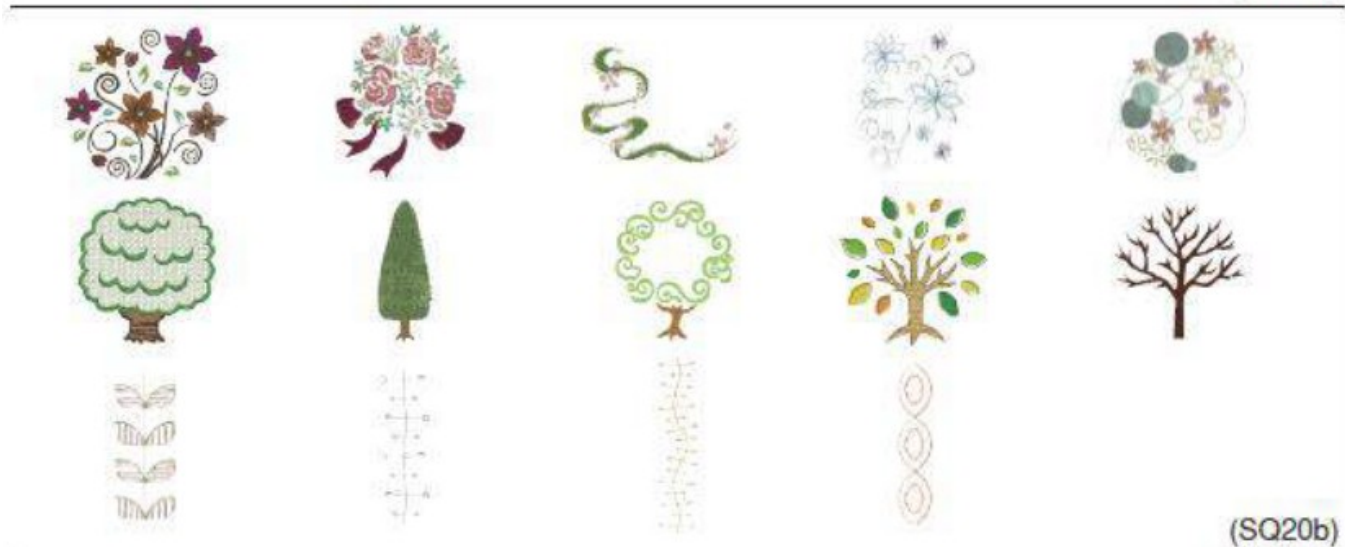
Podmažite X-voziček
Podmažite tačku, prikazanu strelicom.
U unutrašnjosti reza ruke.

SPISAK MOTIVA Slike motiva nisu u srazmeri

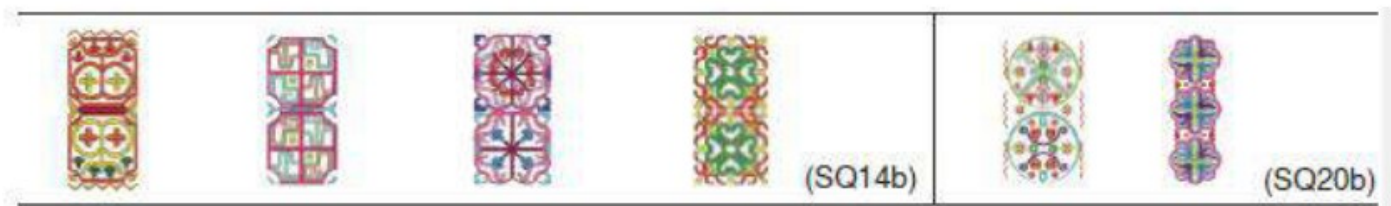
Mali (petite) motivi



Omiljeni motivi



Motivi za ivice



Geometrijski motivi



Motivi iz zbirke OSTAVA



Stilizovana slova

美

忍

酒

福美
来門

...TIA...^{to}



handmade
by

(SQ14b)

秋春
冬夏

國花
月鳥

旅立
立日

Bon Voyage

DANKE SCHON

Moo chouchou

(SQ20b)

Rascvetana abeceda

A

B

C

D

E

F

G

H

I

J

K

L

M

N

O

P

Q

R

S

T

U

V

W

X

Y

Z

&

Decorative flourish

Decorative flourish

Decorative flourish

Decorative flourish

Decorative flourish

Decorative flourish

Decorative flourish

Decorative flourish

Decorative flourish

Decorative flourish

Decorative flourish

Decorative flourish

Decorative flourish

Decorative flourish

Decorative flourish

(SQ14b)

Motivi za prišivanje



(SQ14b)



(SQ20b)

Motivi za narukvice



(SQ20b)

Motivi za proslave



(SQ20b)

Motiv za kalibraciju



(SQ14b)

Gotsko pismo

A	B	C	D	E	F	G	H	I	J	K	L	M	N	
O	P	Q	R	S	T	U	V	W	X	Y	Z	.	□	□
a	b	c	d	e	f	g	h	i	j	k	l	m	n	
o	p	q	r	s	t	u	v	w	x	y	z	.	□	□
1	2	3	4	5	6	7	8	9	0	&	-	\$	@	.
-	.	?	!	'	'	'	'	'	'	'	'	'	'	'
/	//	%	~	:										
À	Á	Ā	Ă	Ȧ	Æ	Ç	È	É	Ê	Ë	Ī	Ĭ	Ī	
Ī	Ń	Ō	Ó	Ô	Õ	Œ	Ū	Ū	Ū	Ū	Ǫ	Ǫ	Ǫ	
Ē	Ĝ	Ĭ	Ĵ	Ĵ	Ń	Ń	Œ	Œ	Œ	Œ	Œ	Œ	Œ	
à	á	ā	ă	ȧ	æ	ç	è	é	ê	ë	ī	ĭ	î	
ĭ	ñ	ō	ó	ô	õ	œ	ū	ū	ū	ū	ǫ	ǫ	ǫ	
ē	ĝ	ĭ	ĵ	ĵ	ñ	ñ	œ	œ	œ	œ	œ	œ	œ	

Cirilica 1

А	Б	В	Г	Д	Е	Ж	З	И	Й	К	Л	М	Н	О	П	Р	
С	Т	У	Ф	Х	Ц	Ч	Ш	Щ	Ъ	Ы	Ь	Э	Ю	Я	.	□	□
а	б	в	г	д	е	ж	з	и	й	к	л	м	н	о	п	р	
с	т	у	ф	х	ц	ч	ш	щ	ъ	ы	ь	э	ю	я	.	□	□
1	2	3	4	5	6	7	8	9	0	-	.	:	!	?	<	>	
()	=	-	+	/	%											

Pisana slova

А	Б	В	Г	Д	Е	Ж	З	И	Й	К	Л	М	Н				
О	Р	С	Т	У	Ф	Х	Ц	Ч	Ш	Щ	Ъ	Ы	Ь	Э	Ю	Я	
а	б	в	г	д	е	ж	з	и	й	к	л	м	н				
о	р	с	т	у	ф	х	ц	ч	ш	щ	ъ	ы	ь	э	ю	я	
1	2	3	4	5	6	7	8	9	0	&	-	\$	@	.			
-	.	?	!	'	'	'	'	'	'	'	'	'	'	'	'	'	
/	//	%	~	:													
À	Á	Ā	Ă	Ȧ	Æ	Ç	È	É	Ê	Ë	Ī	Ĭ	Ī				
Ī	Ń	Ō	Ó	Ô	Õ	Œ	Ū	Ū	Ū	Ū	Ǫ	Ǫ	Ǫ				
Ē	Ĝ	Ĭ	Ĵ	Ĵ	Ń	Ń	Œ	Œ	Œ	Œ	Œ	Œ	Œ				
à	á	ā	ă	ȧ	æ	ç	è	é	ê	ë	ī	ĭ	î				
ĭ	ñ	ō	ó	ô	õ	œ	ū	ū	ū	ū	ǫ	ǫ	ǫ				
ē	ĝ	ĭ	ĵ	ĵ	ñ	ñ	œ	œ	œ	œ	œ	œ	œ				

Cirilica 2

А	Б	В	Г	Д	Е	Ж	З	И	Й	К	Л	М	Н	О	П	Р	
С	Т	У	Ф	Х	Ц	Ч	Ш	Щ	Ъ	Ы	Ь	Э	Ю	Я	.	□	□
а	б	в	г	д	е	ж	з	и	й	к	л	м	н	о	п	р	
с	т	у	ф	х	ц	ч	ш	щ	ъ	ы	ь	э	ю	я	.	□	□
1	2	3	4	5	6	7	8	9	0	-	.	:	!	?	<	>	
()	=	-	+	/	%											

Cheltenham

A	B	C	D	E	F	G	H	I	J	K	L	M	N				
O	P	Q	R	S	T	U	V	W	X	Y	Z	.	□	□			
a	b	c	d	e	f	g	h	i	j	k	l	m	n				
o	p	q	r	s	t	u	v	w	x	y	z	.	□	□			
1	2	3	4	5	6	7	8	9	0	&	-	\$	@	.			
-	.	?	!	'	'	'	'	'	'	'	'	'	'	'	'	'	
/	//	%	~	:													
À	Á	Ā	Ă	Ȧ	Æ	Ç	È	É	Ê	Ë	Ī	Ĭ	Ī				
Ī	Ń	Ō	Ó	Ô	Õ	Œ	Ū	Ū	Ū	Ū	Ǫ	Ǫ	Ǫ				
Ē	Ĝ	Ĭ	Ĵ	Ĵ	Ń	Ń	Œ	Œ	Œ	Œ	Œ	Œ	Œ				
à	á	ā	ă	ȧ	æ	ç	è	é	ê	ë	ī	ĭ	î				
ĭ	ñ	ō	ó	ô	õ	œ	ū	ū	ū	ū	ǫ	ǫ	ǫ				
ē	ĝ	ĭ	ĵ	ĵ	ñ	ñ	œ	œ	œ	œ	œ	œ	œ				

Cirilica 3

А	Б	В	Г	Д	Е	Ж	З	И	Й	К	Л	М	Н	О	П	Р	
С	Т	У	Ф	Х	Ц	Ч	Ш	Щ	Ъ	Ы	Ь	Э	Ю	Я	.	□	□
а	б	в	г	д	е	ж	з	и	й	к	л	м	н	о	п	р	
с	т	у	ф	х	ц	ч	ш	щ	ъ	ы	ь	э	ю	я	.	□	□
1	2	3	4	5	6	7	8	9	0	-	.	:	!	?	<	>	
()	=	-	+	/	%											

Dvoslovni i troslovni monogrami



Ivice



Obično šivenje

