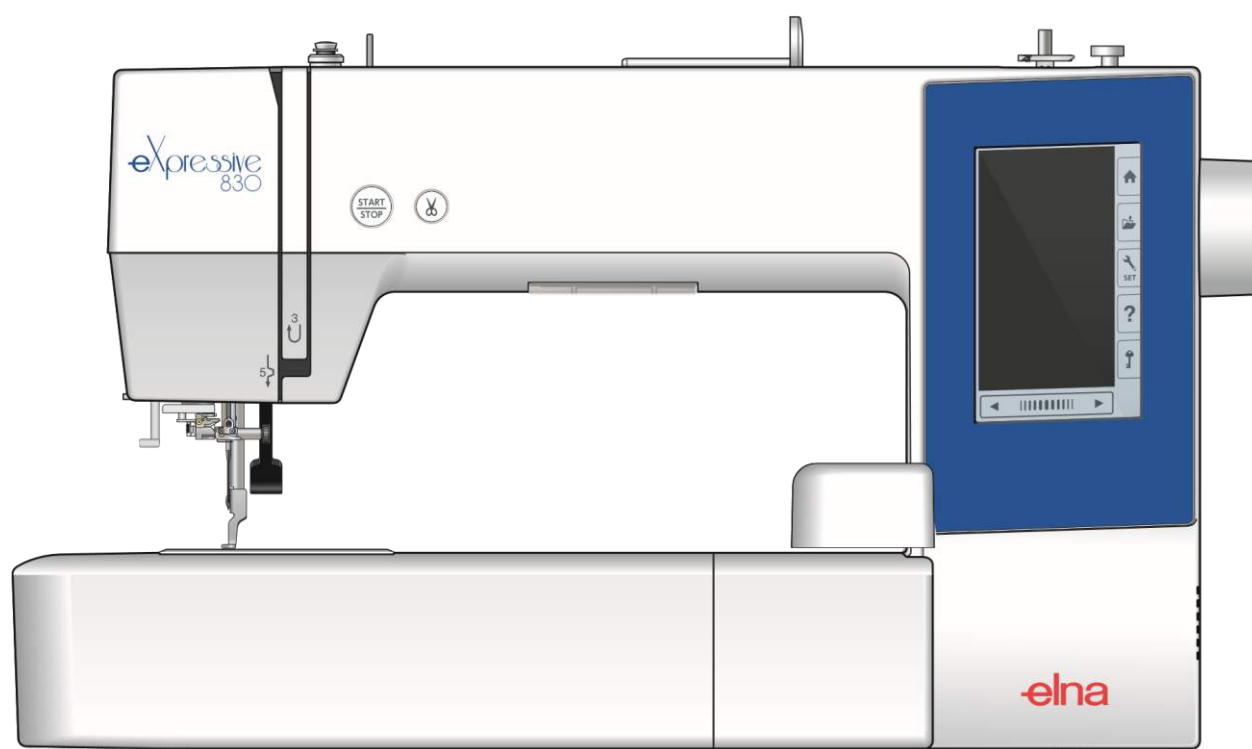


elna
SWISS DESIGN

eXpressive 830

| Navodila za uporabo |



POMEMBNA VARNOSTNA NAVODILA

Kadar uporabljate električne naprave, morate vedno upoštevati osnovne varnostne napotke, upoštevajoč tudi naslednje:

- Ta stroj je oblikovan in izdelan samo za gospodinjsko uporabo.
- Pred uporabo preberite vsa navodila

Nevarnost: za zmanjšanje nevarnosti električnega udara:

Priključene naprave nikoli ne puščajte brez nadzora. Vedno izključite napravo iz električnega omrežja takoj, ko jo prenehate uporabljati ter vedno pred čiščenjem.

Opozorila: da zmanjšate nevarnost požara, električnega udara ali poškodb oseb, upoštevajte spodnja navodila:

1. Ne dovolite, da se naprava uporablja kot igrača. Če so v bližini otroci, napravo še posebej skrbno nadzorujte.
2. Napravo uporabljajte samo skladno s temi navodili za uporabo. Uporabljajte samo dodatke, ki jih priporoča proizvajalec in so opisani v teh navodilih.
3. Nikoli ne uporabljajte naprave, če je poškodovan priključni kabel, če naprava ne deluje pravilno, je poškodovana zaradi udarca, ali je padla v vodo.
V teh primerih odnesite stroj na najbližji pooblaščen servis, da ga popravijo in ponovno nastavijo.
4. Ne poganjajte stroja, če so ventilacijske odprtine zamašene. Redno jih čistite, na napravi in stopalki, da jih ne bi zamašil prah in pukanine.
5. Nikoli ne zapirajte teh odprtin s kakršnim koli predmetom.
6. Ne uporabljajte naprave na prostem.
7. Ne uporabljajte naprave v prostorih, kjer so v zraku aerosoli ali povečana količina kisika.
8. Preden izvlečete vtič iz omrežja, izklopite vsa stikala na napravi.
9. Kabel izvlecite iz vtičnice vedno tako, da primete za vtič, ne za sam kabel.
10. Ne dotikajte se gibajočih delov. Posebno bodite pozorni pri delu v bližini igle.
11. Vedno uporabite vbodu primerno vbodno ploščo. Če uporabite napačno, se lahko zlomi igla.
12. Ne uporabljajte zviti ali poškodovanih igel.
13. Med šivanjem ne vlecite ali porivajte blaga. S tem bi lahko upognili iglo tako, da se zlomi.
14. Kadar počnete karkoli v bližini igle (menjava igle ali napeljevanje sukanca, menjava tačke, napeljevanje čolnička in podobno), vedno izključite napravo z glavnim stikalom.
15. Preden začnete napravo čistiti, oljiti ali izvajati kateri koli vzdrževalni poseg, opisan v teh navodilih, vedno izvlecite vtič iz električnega omrežja.

SKRBNO SHRANITE NAVODILA

Evropa: To napravo lahko uporabljajo tudi otroci, starejši od 8 let ter osebe z omejenimi fizičnimi, senzoričnimi ali mentalnimi sposobnostmi ali pa s pomanjkanjem izkušenj in znanja, če jih pri delu nadzirajo osebe s primernim znanjem o varni uporabi naprave, ki razumejo tveganje. Otroci se z napravo ne smejo igrati. Otroci ne smejo čistiti ali vzdrževati stroja brez nadzora.

Zunaj Evrope (razen ZDA in Kanade): Ta naprava ni namenjena osebam (vključno z otroki), ki imajo omejene fizične, senzorične ali mentalne sposobnosti, ali pa pomanjkanje izkušenj in znanja, razen, če jih pri delu nadzirajo osebe s primernim znanjem in sposobnostjo, ki prevzamejo odgovornost. Otroci morajo biti nadzorovani, da se z napravo ne igrajo.



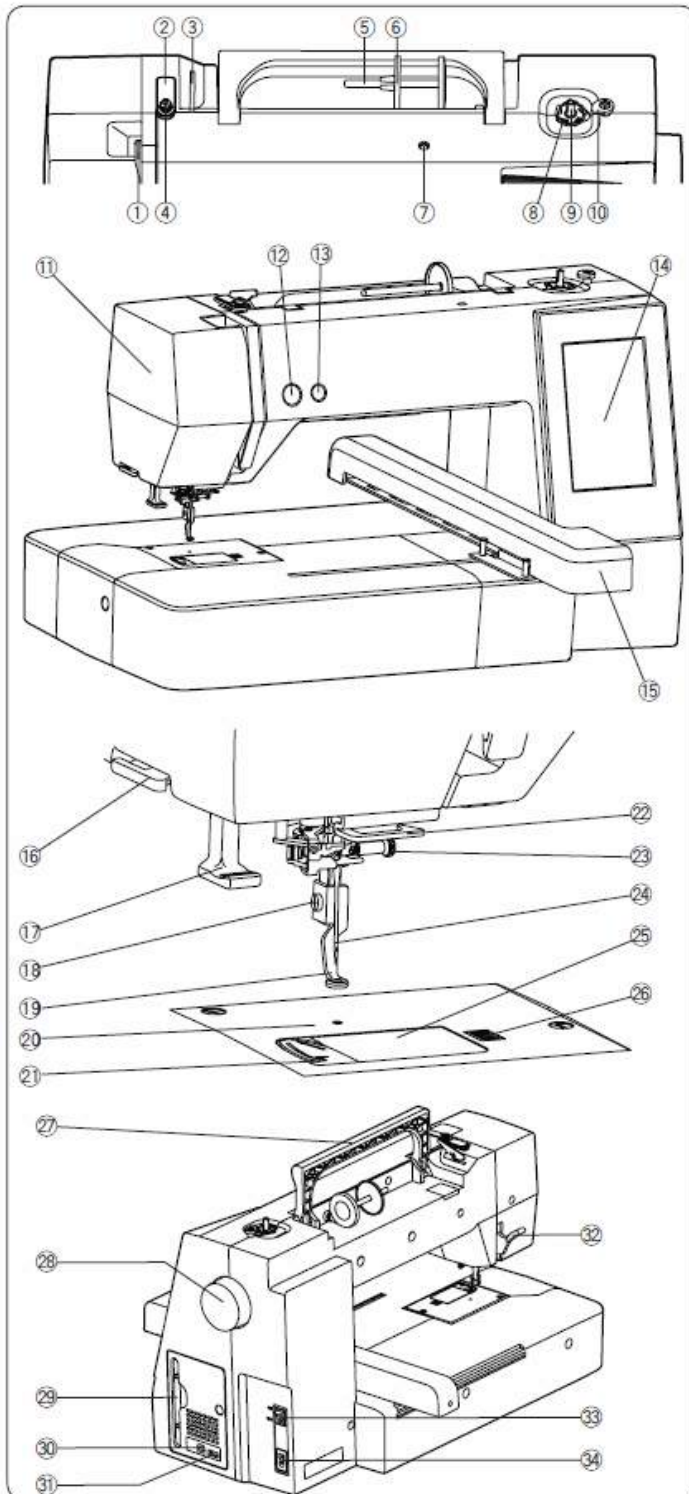
Prosimo, upoštevajte, da morate ta izdelek ob koncu njegove življenjske dobe varno reciklirati skladno z nacionalno zakonodajo o električnih in elektronskih napravah. Če ste v dvomih, se obrnite na dobavitelja za dodatna navodila (samo za EU).

Vsebina

POMEMBNA VARNOSTNA NAVODILA.....	Funkcijske tipke.....	2
PRIPRAVA NA ŠIVANJE	Podatki o motivu.....	4
Nazivi delov	Tipki vbod nazaj/naprej.....	4
Standardni pribor	Tipka za preskok.....	5
Vežilna enota	Križni kazalec.....	6
Protidrsna nalepka (za obroč RE28b)	Tipka za izbiro barv.....	6
Priklop na električno omrežje	Tipka za sledenje.....	7
Upravljalne tipke	Preklop med krmilno in barvno funkcijo.....	7
Dvig in spust tačke	Tipka za nastavitev položaja/kota.....	8
Tipke	Tipka za seznam barv.....	8
Namestitev motka sukanca	Tipka za prilagajanje.....	9
Navijanje tuljavice	Tipka za vrnitev obroča.....	9
Nameščanje tuljavice v čolniček	Začetek vezenja	11
Napeljevanje igelnega sukanca	Urejevalni način.....	12
Vgrajeni vdevalec sukanca	Izbira velikosti obroča.....	13
Menjava igel	Izbira vezenih motivov.....	14
Tabela materialov in igel	Urejevalna vrstica.....	14
Pomoč na LCD zaslonu	Motivi iz zbirke Shramba (za našitke)	15
Odstranjevanje in nameščanje tačke za vezenje	Druga metoda.....	16
Ohišje tuljavice za vezenje (visoka napetost)	Vezeni motivi za proslave	17
Vežilni obroči	Motivi za zapestnice	17
Stabilizatorji	PRILAGODITVE STROJA.....	18
Vrste stabilizatorjev	Način prilagajanja	18
Nameščanje blaga v vežilni obroč	Splošne nastavitve	19
Pritrditev obroča na stroj	PRILAGODITVE VEZILNEGA NAČINA.....	20
Držalo sukanca	Nastavitve vežilnega načina	21
Izbira vgrajenih motivov	Odrez sukanca.....	21
Izdelava monogramov	Izbira jezika.....	22
Funkcijske tipke	Shranjevanje in odpiranje datotek.....	23
Programiranje monograma	Direktna povezava z računalnikom.....	24
Sprememba barve	Vzdrževanje.....	24
Postavitev monograma	Čiščenje čolnička	24
Dvočrkovni monogram	Čiščenje notranjosti vodila sukanca	25
Urejanje monograma	Oljenje stroja	26
Okno Pripravljen na šivanje	Odpravljanje težav.....	27

PRIPRAVA NA ŠIVANJE

Nazivi delov



- (1) Predajnik sukanca
- (2) Vodilo sukanca igle
- (3) Prednapetostno vodilo sukanca
- (4) Vodilna reža navijalca tuljavice
- (5) Nosilec sukanca
- (6) Pokrovček sukanca (veliki)
- (7) Luknja za dodatno tuljavico
- (8) Nož za odrez sukanca čolnička
- (9) Vretence za navijanje tuljavice
- (10) Omejilec navijalca tuljavice

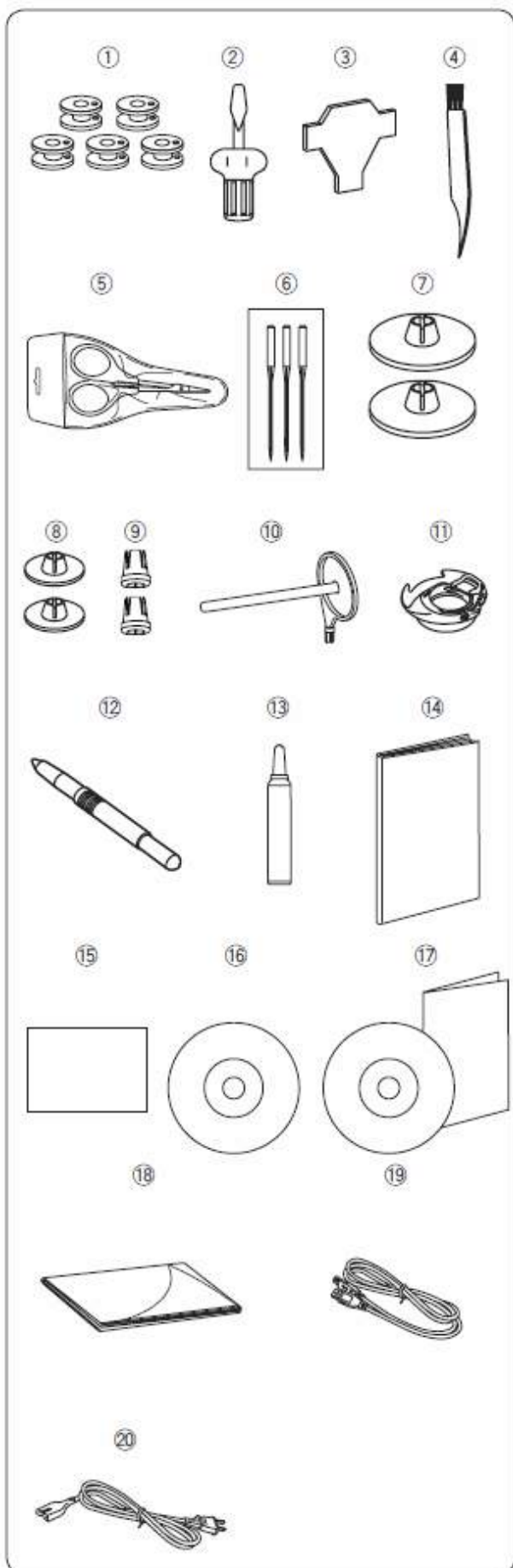
- (11) Stranski pokrov
- (12) Tipka Start/Stop
- (13) Tipka za odrez sukanca
- (14) LCD zaslon na dotik
- (15) Voziček

- (16) Držalo sukanca
- (17) Vdevalec sukanca
- (18) Vijak nosilca tačke
- (19) Tačka za vezenje
- (20) Vbodna plošča
- (21) Nož za odrez sukanca
- (22) Vodilo sukanca čolnička
- (23) Vijak za pritrnitev igle
- (24) Igla
- (25) Pokrov čolnička
- (26) Gumb za sprostitvev pokrova čolnička

- (27) Ročka za prenašanje
- (28) Pogonsko kolo
- (29) Reža za stilus
- (30) USB reža (tip B)
- (31) USB reža (tip A)
- (32) Ročica za dvig tačke
- (33) Glavno stikalo
- (34) Vtičnica za napajalni kabel

* Oblika stroja in specifikacije se lahko spremenijo brez predhodnega opozorila.

OPOMBA: Pri prenašanju stroja ga z eno roko držite za ročko za prenašanje, z drugo pa ga podpirajte od spodaj.

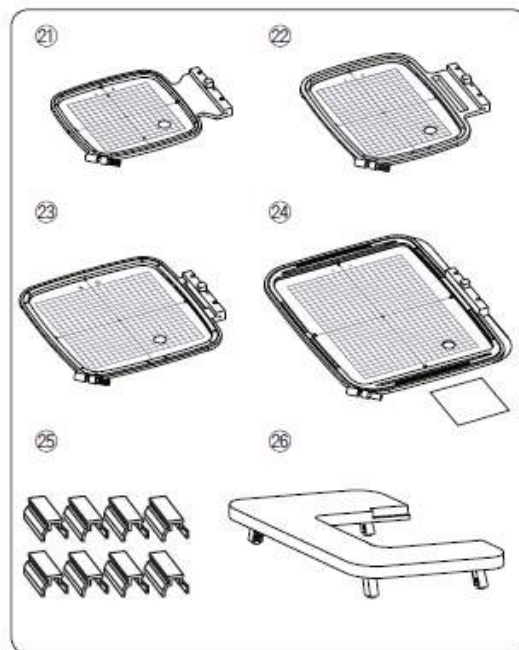


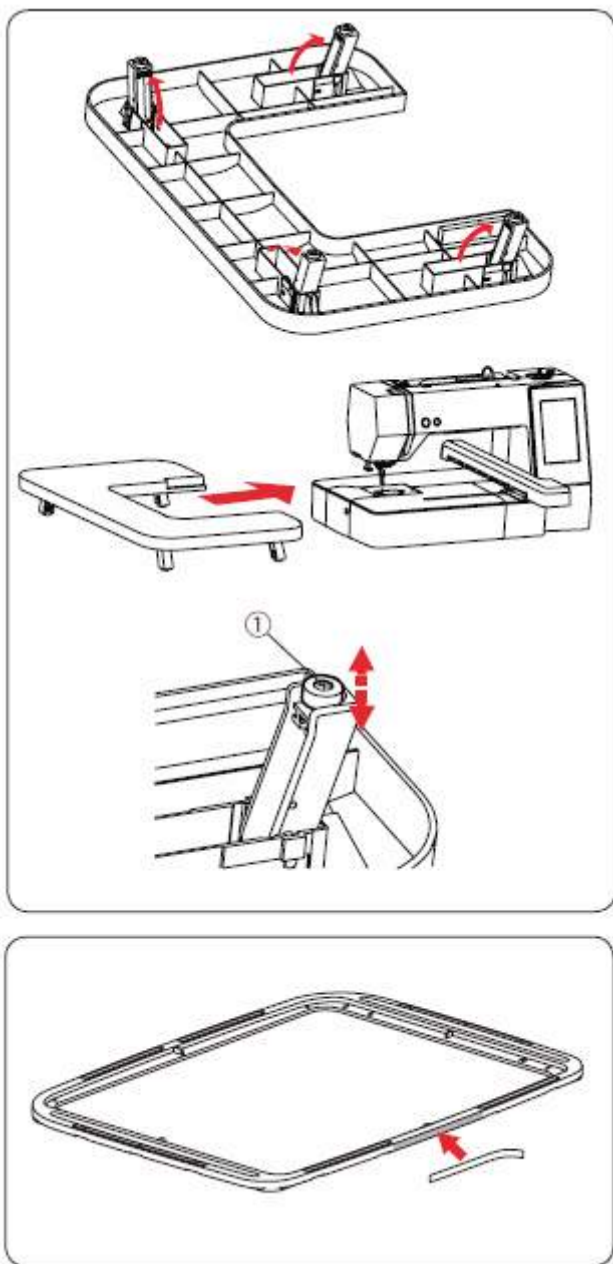
Standardni pribor

- (1) Tuljavnice (5 kos, 1 že v stroju)
- (2) Izvijajč (veliki)
- (3) Izvijajč za vbojno ploščo
- (4) Krtačka za pukanino
- (5) Škarje
- (6) Komplet igel
- (7) Pokrovček sukanca (veliki) x 2 (1 vgrajen)
- (8) Pokrovček sukanca (mali) x 2
- (9) Pokrovček sukanca (posebni) x 2
- (10) Dodatni nosilec sukanca
- (11) Posebno ohišje tuljavnice za vezenje (visoka napetost)
- (12) Pisalo za zaslon na dotik (stilus)
- (13) Čistilo čolnička
- (14) Navodila za uporabo
- (15) Hitra navodila
- (16) DVD z navodili
- (17) Urejevalnik za vezenje/Navodila za namestitvev
- (18) Mehko pokrivalo
- (19) USB kabel
- (20) Napajalni kabel**
- (21) Obroč za vezenje SQ14b (s predlogo)*
- (22) Obroč za vezenje RE20b (s predlogo)*
- (23) Obroč za vezenje SQ20b (s predlogo)*
- (24) Obroč za vezenje RE28b (s predlogo)* in protidrsno nalepko
- (25) Sponka x 8
- (26) Vezilna enota

* Obroči za vezenje priloženi stroju se lahko razlikujejo glede na model.

** Napajalni kabel je lahko drugačen od prikazanega.





Vežilna enota

Uporabite vezilno enoto, ko pritrдите obroče za vezenje RE20b, SQ20b ali RE28b na stroj. Izvlecite 4 nogice na spodnji strani vezilne enote. Pritrdite vezilno enoto na stroj.

OPOMBA:

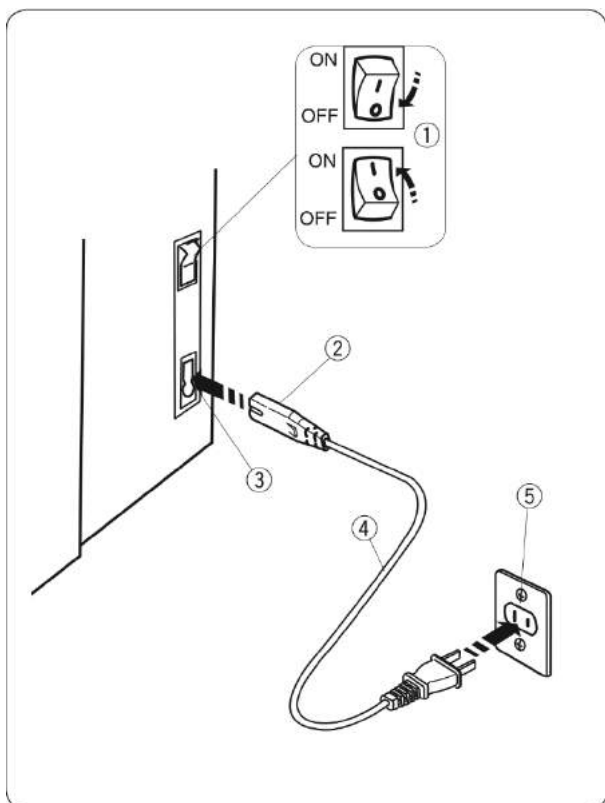
Prilagodite višino vezilne enote, da bo enaka širini delovne mizice, tako, da obrnete prilagoditvene vijake štirih nogic. V nasprotnem primeru voziček lahko udari vezilno enoto, ko je pričvrščena na stroj. Za obračanje prilagoditvenih vijakov uporabite križni izvijač.

(1) Prilagoditveni vijak

* Križni izvijač ni priložen k stroju.

Protidersna nalepka (za obroč RE28b)

Obroču RE28b je priložena protidersna nalepka. Nalepko zalepite na obroč RE28b, kot je prikazano na sliki. S tem boste preprečili drsenje tankega blaga.



Priklop na električno omrežje

[1] Preverite, da je glavno stikalo (1) izklopljeno.
 [2] Vstavite vtikač (2) v vtičnico na stroju (3).
 [3] Vstavite vtikač (4) v zidno vtičnico (5) ter vključite glavno stikalo (1).

- (1) Glavno stikalo
- (2) Vtikač stroja
- (3) Vtičnica na stroju
- (4) Zidni vtikač
- (5) Zidna vtičnica

OPOMBA: Preverite, da je priključni kabel dobavljen s strojem.

Kadar izklopite glavno stikalo, počakajte vsaj 5 sekund, preden ga ponovno vklopite.



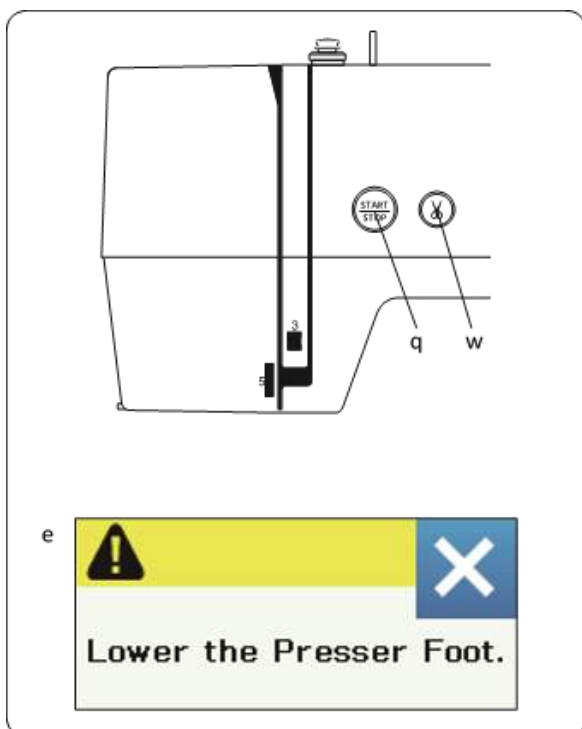
POZOR!

Med delom bodite vedno pozorni na področje šivanja in se ne dotikajte gibajočih delov kot so predajnik sukanca, pogonsko kolo ali igla. V naslednjih primerih vedno izvlecite vtikač iz zidne vtičnice:

- če je stroj brez nadzora,
- kadar menjavate posamezne dele,
- kadar stroj čistite.

Za ZDA in Kanado

Polariziran vtikač (ena nožica širša od druge): Da bi zmanjšali nevarnost električnega udara, ta vtikač lahko vstavite v polarizirano vtičnico samo na en način. Če ne morete vstaviti vtikača v vtičnico, ga poskusite obrniti. Če ga še vedno ne morete vstaviti, obrnite se na kvalificiranega električarja, ki bo vgradil pravilno vtičnico. Ne poskušajte prilagajati vtikač.



Upravljalne tipke

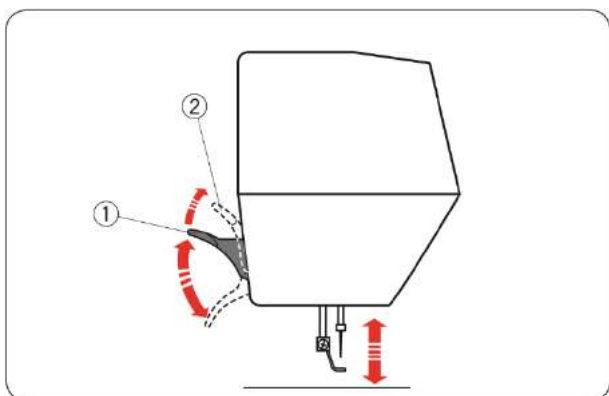
(1) Tipka Start/Stop

S to tipko poženete ali ustavite stroj. Tipka je obarvana rdeče, ko stroj deluje. Ko se ustavi, je tipka obarvana zeleno.

(2) Tipka za odrez sukanca

Pritisnite to tipko po končanem šivanju, da bo stroj odrezal sukanec. Iglovka se samodejno dvigne po odrezu sukanca.

OPOMBA: Če pritisnete tipko Start/Stop, ne da bi prej spustili tačko, se na zaslonu izpiše opozorilno sporočilo (3). Spustite tačko in pritisnite tipko Start/Stop.



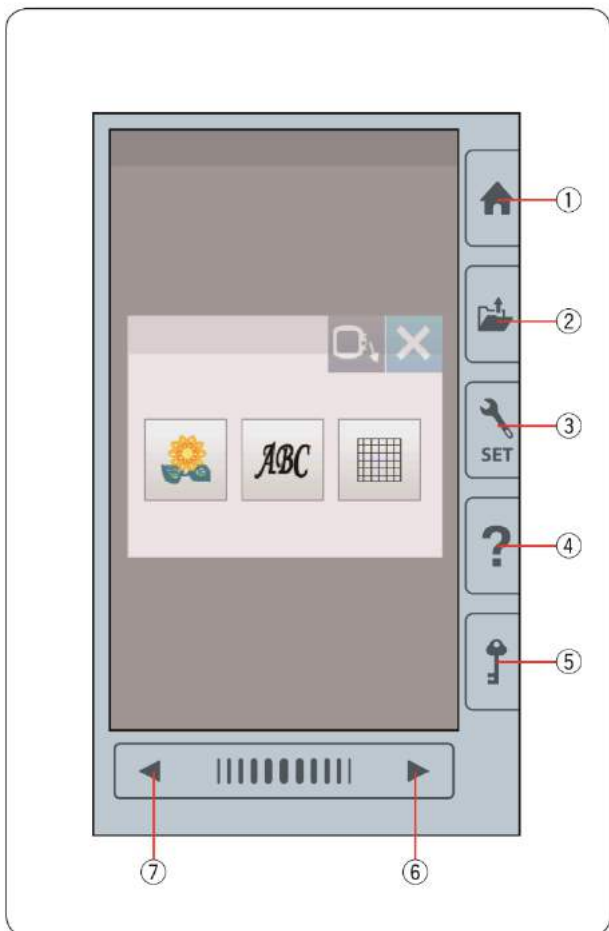
Dvig in spust tačke

Z ročico za dvig tačke tačko dvigujete in spuščate.

- (1) Ročica za dvig tačke
- (2) Položaj ročice pri dodatnem dvigu

Tačko lahko dvignete približno 7 mm višje od njenega normalnega zgornjega položaja, in sicer tako, da močneje pritisnete ročico, ko jo dvigujete.

OPOMBA: Ne obračajte pogonskega kolesa, kadar je ročica za dvig tačke v položaju dodatnega dviga.



Tipke

POZOR: Ne pritiskajte zaslona s trdimi ali ostrimi predmeti, kot so svinčniki, izvijači in podobno. Uporabite stilus za zaslon na dotik, ki je priložen s standardnim priborom.

- (1) **Tipka »Domov«**

S pritiskom na to tipko vstopite v način izbire kategorije.

- (2) **Tipka »Odpri datoteko«**

S pritiskom na to tipko boste odprli okno z datotekami. Lahko odprete datoteke s shranjenimi motivi za vezenje iz notranjega spomina stroja ali USB ključa.

- (3) **Tipka »Set«**

S pritiskom na to tipko vstopite v nastavitveni način. Naslednje nastavitve stroja lahko prilagodite svojim potrebam: splošne nastavitve, vezenje in jezik.

- (4) **Tipka »Pomoč«**

S pritiskom na to tipko odprete vizualni vodnik po osnovnih postopkih.

- (5) **Tipka za zaklepanje**

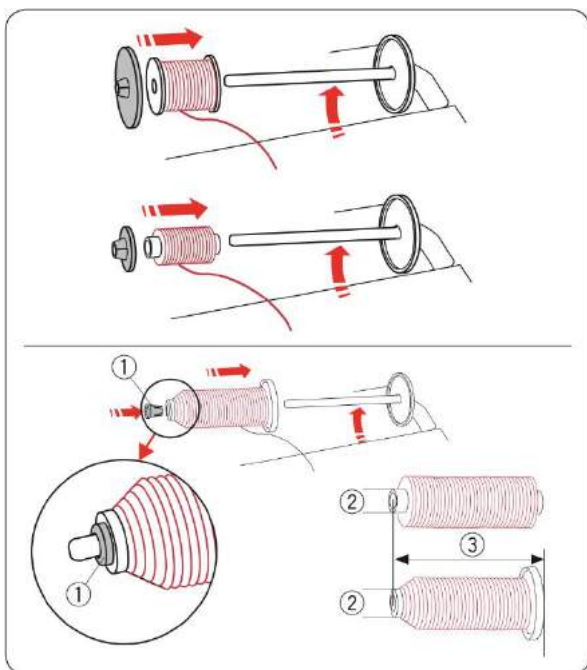
S pritiskom na to tipko zaklenete stroj, ko napeljujete sukanec, menjate pribor ipd. Za večjo varnost so vsi gumbi in tipke v tem načinu onemogočeni. Za odklepanje stroja še enkrat pritisnite tipko za zaklepanje (5).

- (6) **Tipka »Naslednja stran«**

Za prikaz naslednje strani pritisnite to tipko.

- (7) **Tipka »Predhodna stran«**

Za prikaz predhodne strani pritisnite to tipko.



Namestitev motka sukanca

Privzdignite nosilec sukanca. Namestite motek na nosilec.

Namestite veliki pokrovček sukanca ter ga pritisnite tesno ob motek sukanca.

OPOMBA: Za manjše motke uporabite mali pokrovček sukanca.

Za posebne dimenzije motkov uporabite specialni pokrovček.

Premeri luknje motka so od 9,5 do 10,5 mm ter dolžine od 70 do 75 mm.

- (1) Posebni pokrovček sukanca
- (2) Premer luknje motka (9,5 do 10,5 mm)
- (3) Dolžina motka (70 do 75 mm)

Trdno namestite posebni pokrovček sukanca v luknjo in pridržite motek, kot prikazuje slika.

Dodatni nosilec sukanca

Dodatni nosilec sukanca uporabite, kadar želite navijati tuljavico, ne da bi izpeljali igelni sukanec iz stroja med delom na svojem projektu.

Vstavite dodatni nosilec (1) v luknjo na stroju (2), kot prikazuje slika. Nato na nosilec namestite motek in ga zavarujte s pokrovčkom sukanca.

- (1) Dodatni nosilec sukanca
- (2) Luknja za dodatni nosilec
- (3) Veliki pokrovček sukanca

Potegnite sukanec iz motka proti levi in naprej okoli vodilne reže kot prikazuje slika. Trdno potegnite sukanec proti desni. Sledite korakom od 2 do 8 na naslednji strani, da boste navili tuljavico.

Navijanje tuljavice

Odstranitev tuljavice

! POZOR: Pritisnite tipko za zaklepanje ali izklopite stroj na glavnem stikalu.

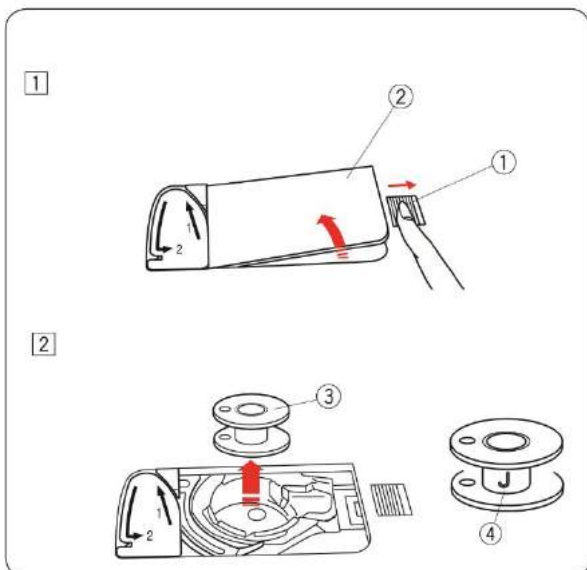
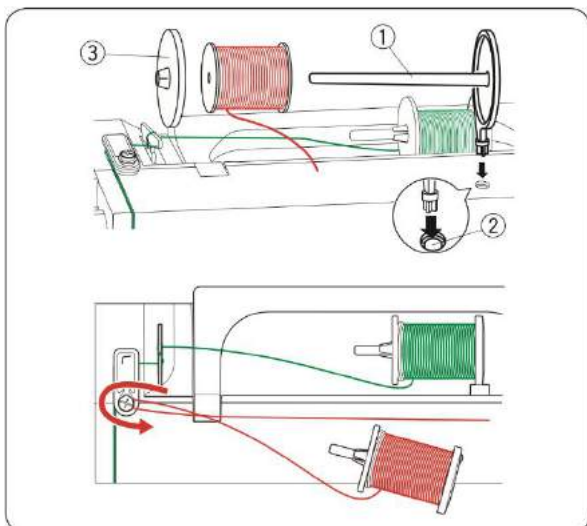
[1] Potisnite vzvod za sprostitvev pokrovčka čolnička (1) v desno in pokrovček (2) odstranite.

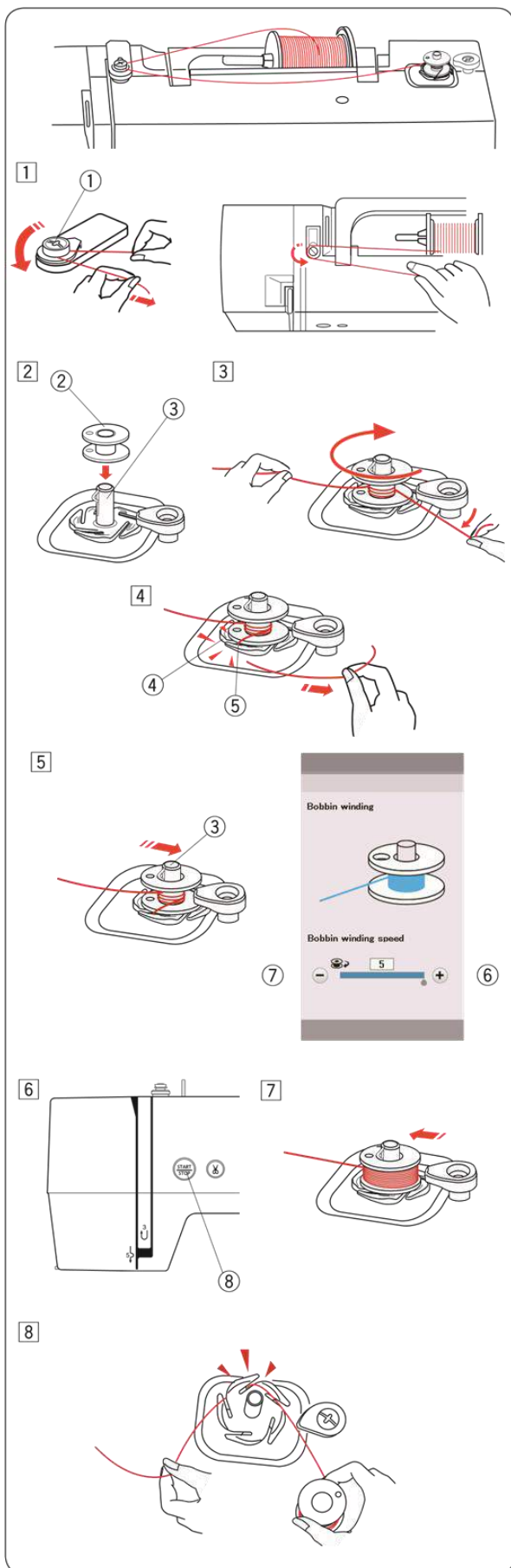
- (1) Vzvod za sprostitvev pokrovčka čolnička
- (2) Pokrovček čolnička

[2] Vzemite tuljavico (3) iz ležišča

- (3) Tuljavica

OPOMBA: Uporabljajte samo plastične tuljavice za horizontalne čolničke (označene s črko J (4)) ali Easy tuljavice za enostavno navijanje. Uporaba drugačnih tuljavic, kot na primer prednavitih papirnatih tuljavic, lahko povzroča težave pri šivanju in/ali poškodbo ležišča tuljavice.





Navijanje tuljavice

[1] Potegnite sukanec iz motka. Primite nit z obema rokama ter jo napeljite v vodilno režo.

(1) Vodilna reža

[2] Namestite tuljavico na vretence.

(2) Tuljavica

(3) Vretence

[3] Sukanec napeljite do tuljavice. Držite sukanec z obema rokama. Potegnite ga do tuljavice ter naredite nekaj ovojev v smeri urinega kazalca.

[4] Zapnite konec sukanca v režo (5) na prirobnici pod vretencem (6) ter potegnite, da se konec sukanca odreže.

(7) Prirobnica

(8) Reža na prirobnici

[5] Potisnite vretence (3) s tuljavico v desno. Na LCD zaslonu se pokaže simbol tuljavice. Če želite pospešiti ali upočasniti navijanje tuljavice, prilagodite maksimalno hitrost navijanja s pritiskom na tipko »+« (6) ali »-« (7).

OPOMBA:

Ne premikajte vretenca za navijanje, ko stroj deluje.

[6] Pritisnite tipko Start/Stop (8).

(8) Tipka Start/Stop

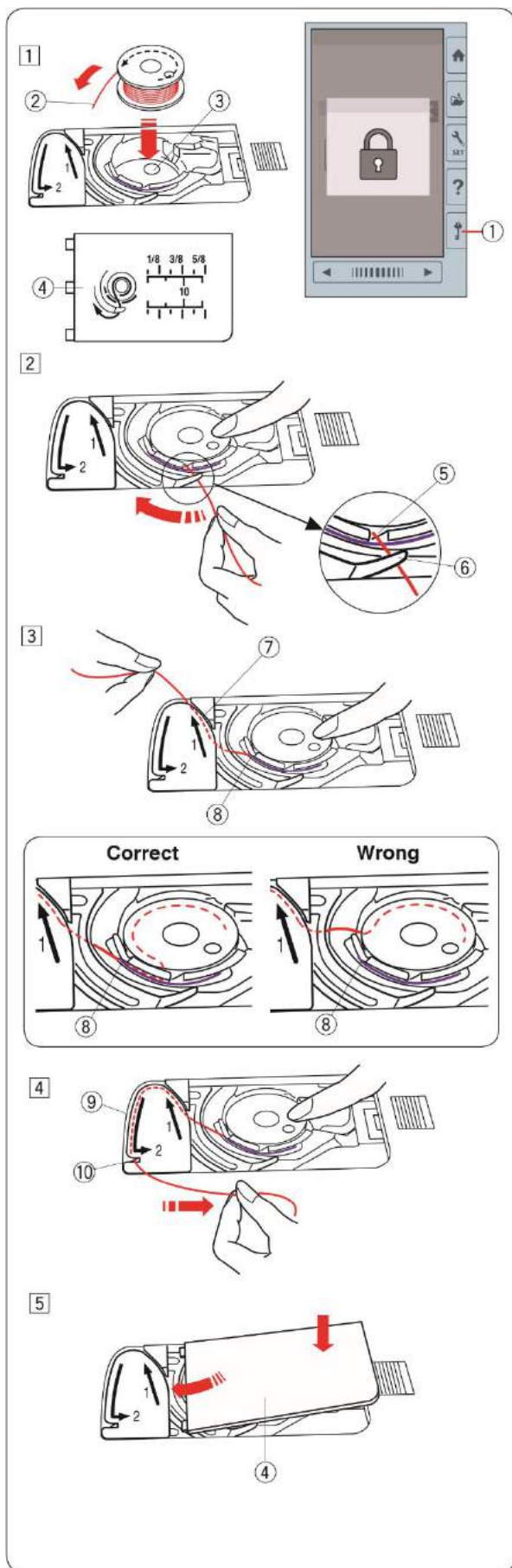
Ko je tuljavica polna, se bo navijanje tuljavice samodejno ustavilo. Stroj ustavite s pritiskom na tipko Start/Stop (8).

[7] Vretence potisnite v levo, da ga vrnete na njegovo mesto.

[8] Odstranite tuljavico.

Sukanec napeljite v režo na prirobnici pod vretencem in potegnite, da sukanec odrežete.

OPOMBA: Iz varnostnih razlogov se bo navijanje tuljavice samodejno ustavilo po 90 sekundah navijanja.



Nameščanje tuljavice v čolniček

[1] Pritisnite tipko za zaklepanje.

Vstavite tuljavico v ležišče tuljavice tako, da se bo sukanec odvijal v nasprotni smeri urinega kazalca, kot je prikazano na pokrovčku čolnička.

- (1) Tipka za zaklepanje
- (2) Konec sukanca
- (3) Ležišče tuljavice
- (4) Pokrovček čolnička

[2] Pridržite s prstom tuljavico, da se ne bo mogla vrteti. Napeljite sukanec skozi prednjo režo na ležišču tuljavice.

Potegnite sukanec v levo, da vskoči pod vodilo.

- (4) Sprednja reža na ležišču tuljavice
- (5) Vodilo

[3] Vpeljite sukanec na levo po poti označeni z »1«.

Sukanec mora izstopiti iz ležišča tuljavice skozi stransko režo (7).

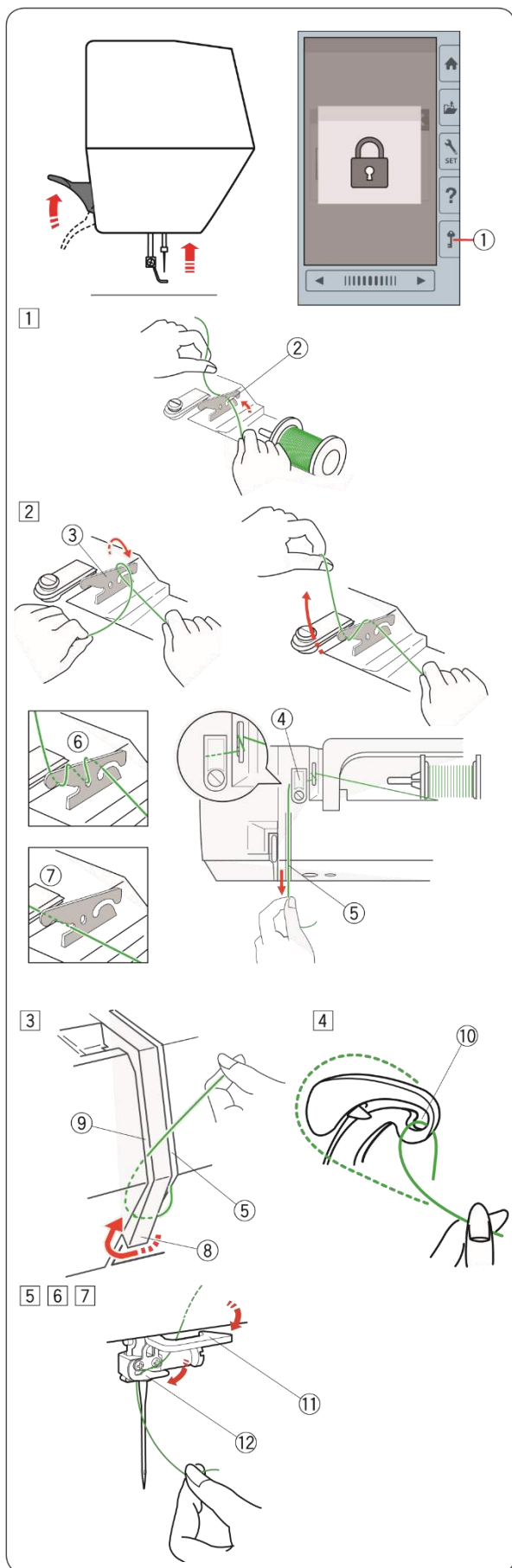
- (6) Pot, označena z »1«
- (7) Stranska reža

OPOMBA: Če sukanec ne izstopi skozi stransko režo, ponovite postopek od koraka [1] dalje.

[4] Vlecite sukanec vzdolž poti »2« ter ga potegnite desno v režo. Sukanec se bo odrezal na primerno dolžino in bo pritrjen na mesto.

- (8) Pot označena z »2«
- (9) Reža (nožek za odrez sukanca)

[5] Namestite zatiče pokrovčka čolnička v njihovo ležišče na levi ter pritisnite pokrovček navzdol, da zaskoči.



Napeljevanje igelnega sukanca

Dvignite ročico za dvig tačke.

S pritiskom na tipko za zaklepanje zaklenite stroj. Obrnite pogonsko kolo proti sebi, da dvignete iglo v njen najvišji položaj.

(1) Tipka za zaklepanje

Sledite navodilom za napeljevanje od [1] do [7].

[1] Potegnite sukanec iz motka. Primite nit z obema rokama ter jo napeljite v vodilno režo.

(2) Vodilna reža

[2] Enkrat navijte sukanec okoli vodilne reže, kot prikazuje slika. Primite sukanec z obema rokama ter ga povlecite okoli vogala vodila.

Čvrsto potegnite sukanec proti sebi po desnem žlebiču vodila, da zaskoči.

(3) Vodilna reža

(4) Zgornje vodilo sukanca

(5) Desni žlebič vodila

OPOMBA: Če sukanec med šivanjem zdrsne iz vodilne reže, navijte sukanec skozi luknjo, kot prikazuje slika (6).

OPOMBA: Če je sukanec po samodejnem odrezu prekratek, napeljite sukanec skozi vodilno režo, kot prikazuje slika (7).

[3] Vlecite sukanec navzdol po desni strani in okoli spodnjega konca vodilne plošče sukanca. Povlecite sukanec navzgor po levem žlebiču.

(5) Desni žlebič vodila

(8) Vodilna plošča sukanca

(9) Levi žlebič vodila

[4] Pridržite sukanec pri motku ter ga z drugo roko čvrsto povlecite navzgor ter za predajnik sukanca. Povlecite konec sukanca proti sebi, da vskoči v oko predajnika.

(10) Oko predajnika sukanca

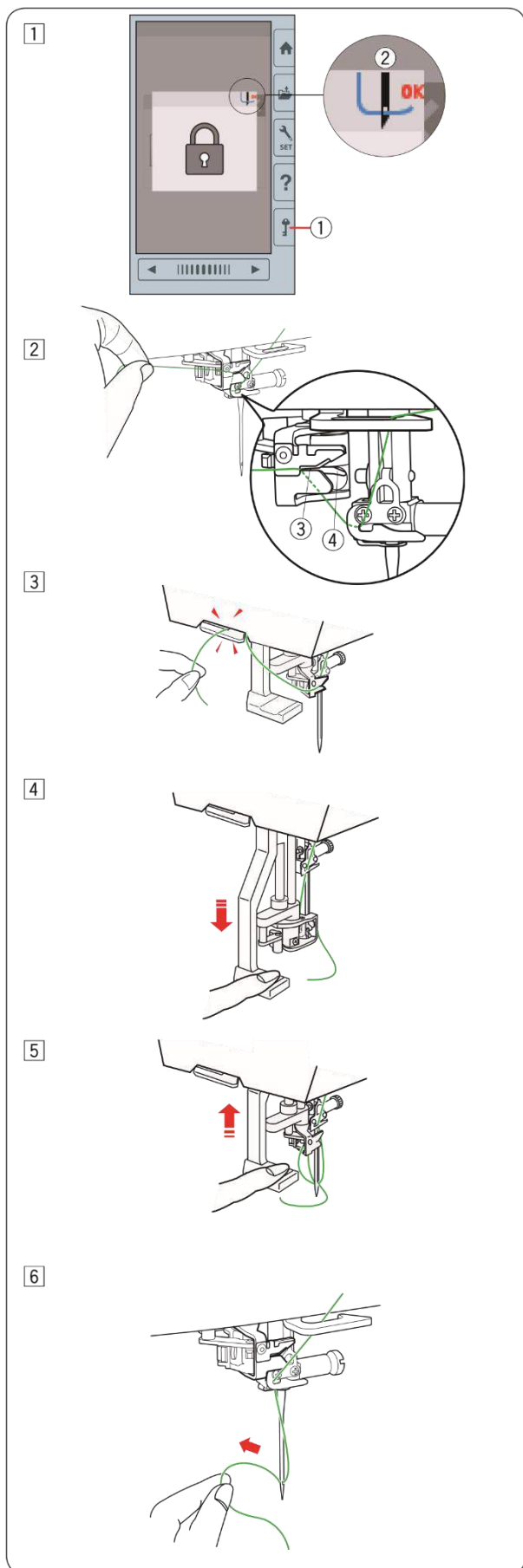
[5] Povlecite sukanec po levem žlebiču navzdol in nato skozi spodnje vodilo sukanca.

(11) Spodnje vodilo sukanca

[6] Sukanec v vodilu povlecite na levo stran igelnega vodila sukanca

(12) Igelno vodilo sukanca

[7] Z uporabo vdevalca sukanca vdenite sukanec v oko igle (glejte naslednjo stran).



Vgrajeni vdevalec sukanca

OPOMBE:

Vdevalec sukanca lahko uporabljate za igle debeline #11 do #14 ter sukance št. 50 do 90. Ne uporabljajte sukancev št. 30 ali debelejših.

[1] Pritisnite tipko za zaklepanje, da zaklenete stroj. Spustite tačko. Obračajte pogonsko kolo proti sebi, dokler se v skrajnem desnem kotu okna ne pojavi ikona igelnega sukanca (2).

- (1) Tipka za zaklepanje
- (2) Ikona igelnega sukanca

[2] Potegnite sukanec skozi režo (3) vdevalca sukanca in pod kaveljček

- (3) Reža
- (4) Kaveljček

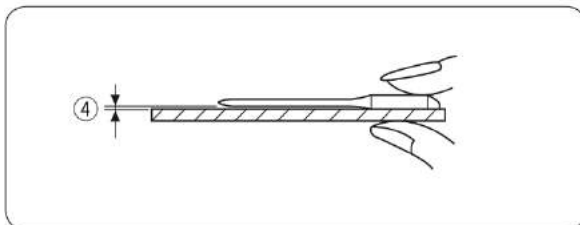
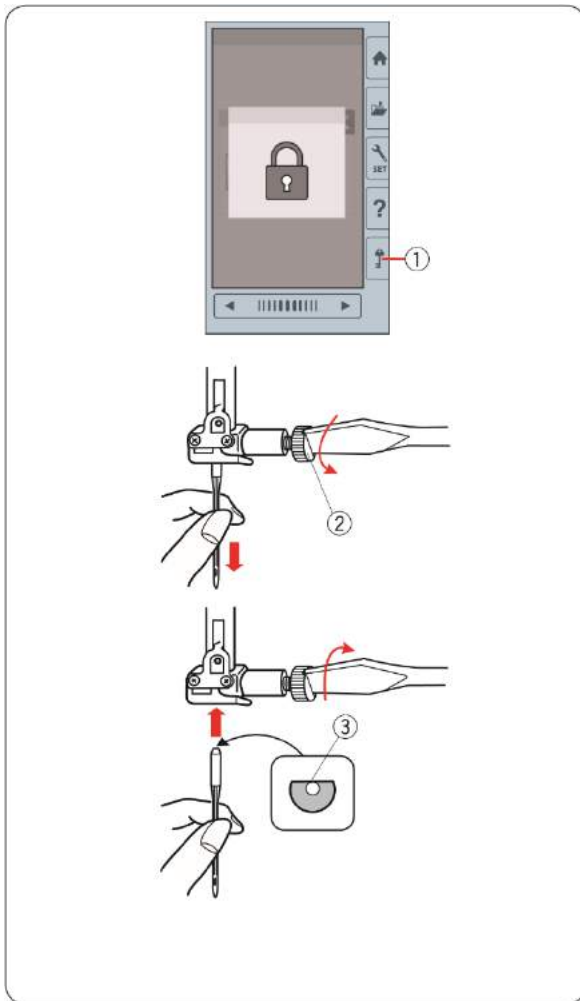
[3] Potegnite sukanec navzgor in ga napeljite med nož za odrez in stranski pokrov. Potegnite sukanec proti sebi, da bo nož odrezal sukanec.

[4] Povlecite ročico vdevalca navzdol, kolikor gre.

[5] Počasi dvigujte ročico vdevalca navzgor, tako da kaveljček potegne zanko sukanca skozi oko igle.

[6] Potegnite zanko sukanca in izvlecite sukanec proti zadnji strani stroja.

OPOMBA: Če se je sukanec zapletel na kaveljčku in se ni oblikovala zanka, snemite sukanec s kaveljčka, potegnite ga in izvlecite konec skozi oko igle.



Menjava igel



POZOR:

Pred menjavo igle stroj vedno zaklenite s tipko za zaklepanje ali izklopite glavno stikalo.

Obrnite pogonsko kolo, da dvignete iglo v zgornji položaj ter spustite tačko.

Izklopite glavno stikalo ali pritisnite tipko za zaklepanje.

(1) Tipka za zaklepanje

Popustite vijak za pritrditev igle tako, da ga obrnete v nasprotni smeri urinega kazalca. Odstranite iglo.

(2) Vijak za pritrditev igle

Vstavite novo iglo s ploščato stranjo bata obrnjeno proti zadnji strani stroja.

(3) Ploščata stran bata igle

Potisnite jo tako visoko, da zadene v omejilec v nosilcu igle, nato čvrsto pritegnite vijak za pritrditev igle z izvijačem.

Ravnost igle preverite tako, da ploščato stran bata pritisnete na ravno podlago. Reža med telesom igle in podlago mora biti po celi dolžini telesa enaka.

(4) Reža med telesom igle in podlago

Nikoli ne uporabljajte topih igel.



POZOR:

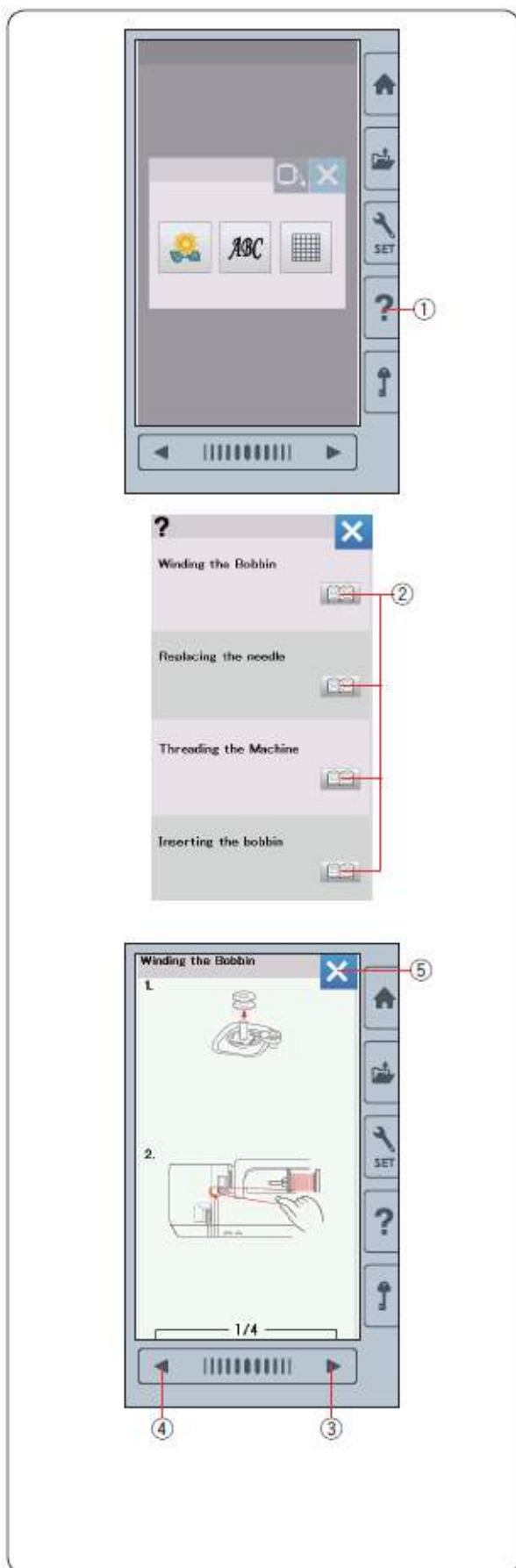
Obvezno čvrsto pritegnite vijak za pritrditev igle z izvijačem, ko vstavljate iglo v stroj. V nasprotnem primeru se igla lahko zlomi ali poškoduje.

OPOMBA:

Uporabite iglo z modrim vrhom velikosti #11 za lahke materiale. Za srednje in težke materiale uporabite igle velikosti #14.

Tabela materialov in igel

Material	Sukanec	Igla
Lahki	Sukanec za vezenje	Igla z modrim vrhom ali
Srednji		EL x705 velikost 12/80
Težki		Univerzalna igla #14 ali EL x705 velikost 14/90



Pomoč na LCD zaslonu

Pritisnite tipko »pomoč«, da odprete meni za pomoč.

Lahko si ogledate navodila za štiri osnovne postopke pri delu s strojem.

Izberite temo s pritiskom na ikono knjige, da odprete navodila po korakih.

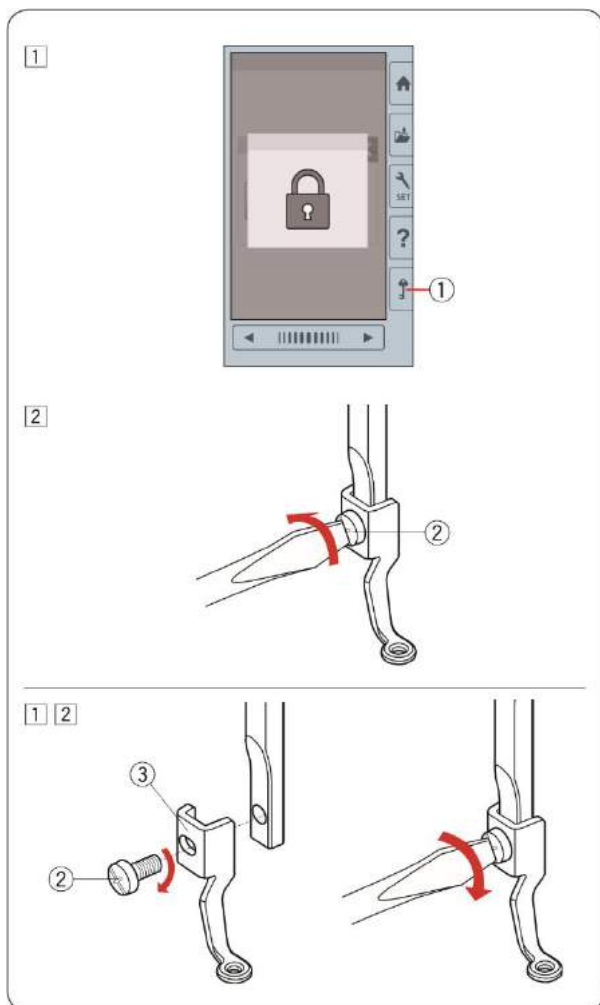
- (1) Tipka »pomoč«
- (2) Ikona knjige

Za ogled naslednje strani pritisnite tipko naslednja stran.

Za ogled prehodne strani pritisnite tipko prehodna stran.

Pritisnite tipko X, da zaprete trenutno okno.

- (3) Tipka naslednja stran
- (4) Tipka prehodna stran
- (5) Tipka X



Odstranjevanje in nameščanje tačke za vezenje

Tačko za vezenje odstranite, ko odstranjujete vbodno ploščo pri vzdrževanju, čiščenju ...

⚠ POZOR!

Pred odstranjevanjem ali nameščanjem tačke za vezenje stroj vedno zaklenite s tipko za zaklepanje ali izklopite glavno stikalo.

Odstranjevanje

[1] Izklopite glavno stikalo ali pritisnite tipko za zaklepanje. Dvignite iglo z obračanjem pogonskega kolesa proti sebi.

(1) Tipka za zaklepanje

[2] Popustite vijak nosilca tačke z izvijačem in odstranite tačko za vezenje.

(2) Vijak nosilca tačke

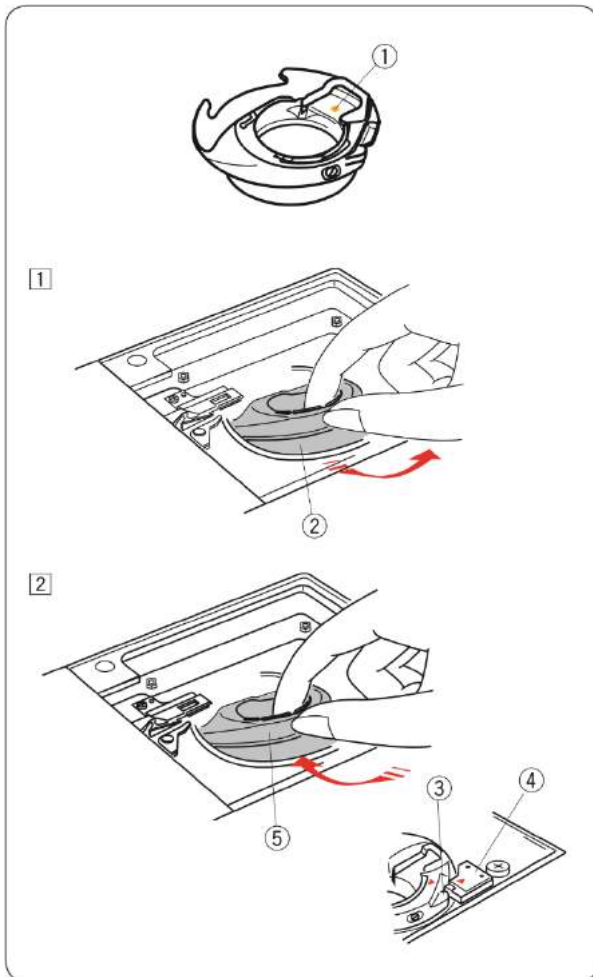
Nameščanje tačke

[1] Postavite tačko na nosilec tačke z leve strani.

(2) Vijak nosilca tačke

(3) Tačka za vezenje

[2] Čvrsto zategnite vijak nosilca tačke z izvijačem.



Ohišje tuljavice za vezenje (visoka napetost)

Zamenjajte standardno ohišje tuljavice z ohišjem za vezenje (visoka napetost), ko uporabljate kateri koli drugi sukanec razen Janome za vezenje.

⚠ POZOR!

Pred nameščanjem ohišja tuljavice stroj vedno zaklenite s tipko za zaklepanje ali izklopite glavno stikalo.

OPOMBA:

Posebno ohišje tuljavice za vezenje (visoka napetost) je označeno z rumeno piko za lažje prepoznavanje.

(1) Rumena pika

[1] Odstranite iglo, tačko za vezenje in vbodno ploščo (glej strani 13, 15 in 58).

Vzemite standardno ohišje tuljavice iz čolnička.

(2) Standardno ohišje tuljavice

[2] Vstavite posebno ohišje tuljavice v čolniček.

Poravnajte zatiče ohišja tuljavice z omejlcem stroja.

Pritrdite vbodno ploščo, tačko in iglo.

(3) Zatič

(4) Omejilec

(5) Posebno ohišje tuljavice za vezenje

OPOMBA: Uporabite standardno ohišje tuljavice, ko šivate motive za prešivanje, pri katerih uporabljate enaki sukanec za čolniček in iglo.

Vežilni obroči

(1) Obroč SQ14b

Kvadraten obroč s 14 cm (5,5") kvadratno delovno površino.

(2) Obroč RE20b

Posebej velik obroč s 14 x 20 cm (5,5" x 7,9") delovno površino.

(3) Obroč SQ20b

Kvadraten obroč z 20 cm (7,9") kvadratno delovno površino.

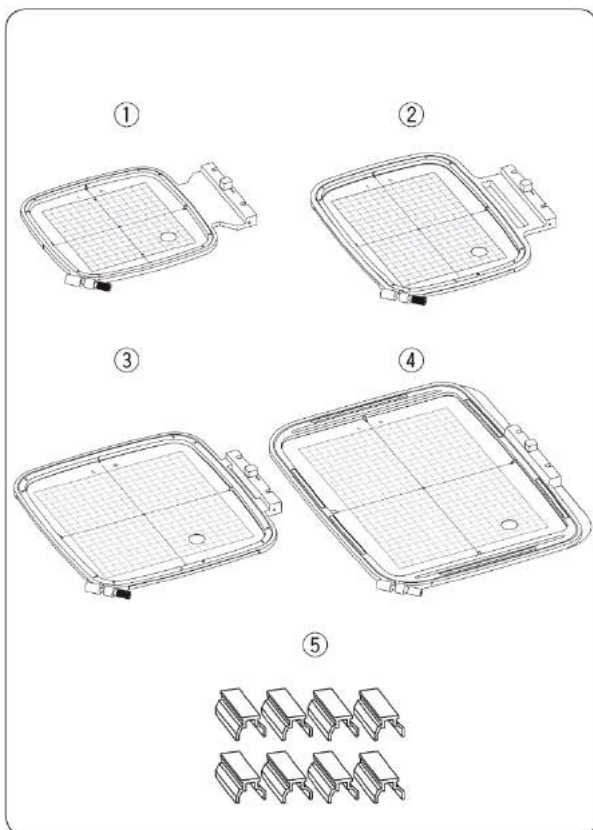
(4) Obroč RE28b

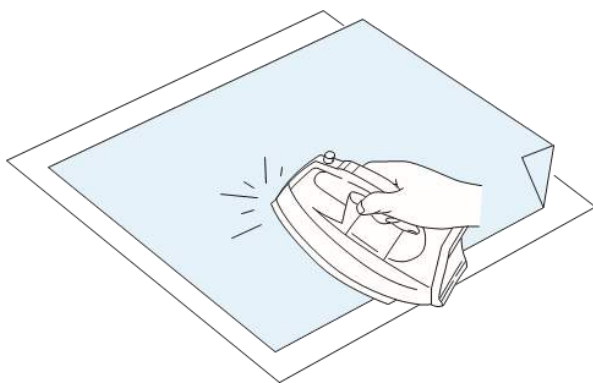
Posebej velik obroč z 20 x 28 cm (7,9" x 11") delovno površino.

(5) Sponka (RE20b, SQ20b in RE28b)

Sponka za fiksiranje blaga na obroče RE20b, SQ20b in RE28b.

* Vežilni obroči, dobavljeni z vašim strojem, se lahko razlikujejo glede na model.





Stabilizatorji

Za kakovostno vezenje je pomembna uporaba stabilizatorjev.

Kako uporabljati:

Pritrdite stabilizator na hrbtno stran blaga. Morda boste morali uporabiti več kot eno plast. Pri trdnih materialih lahko pod blago postavite tanek list papirja.

Nelepljivi tip stabilizatorja uporabite, ko delate z blagom, ki ga ne smete likati, ali na delih, ki so težko dostopni za likanje.

Izrežite stabilizator tako, da bo večji od obroča za vezenje. Namestite ga na obroč tako, da bo v celoti pritrjen na obroč. Tako boste preprečili ohlapnost blaga.

Nameščanje stabilizatorja

Namestite hrbtno stran blaga in sijajno stran stabilizatorja skupaj. Razgrnite kot stabilizatorja in pritrдите z likalnikom.

OPOMBA:

Razgrnite kot stabilizatorja, da boste lažje odlepili višek stabilizatorja po šivanju. Temperature likanja se razlikujejo glede na vrsto lepljivega stabilizatorja, ki ga uporabljate.

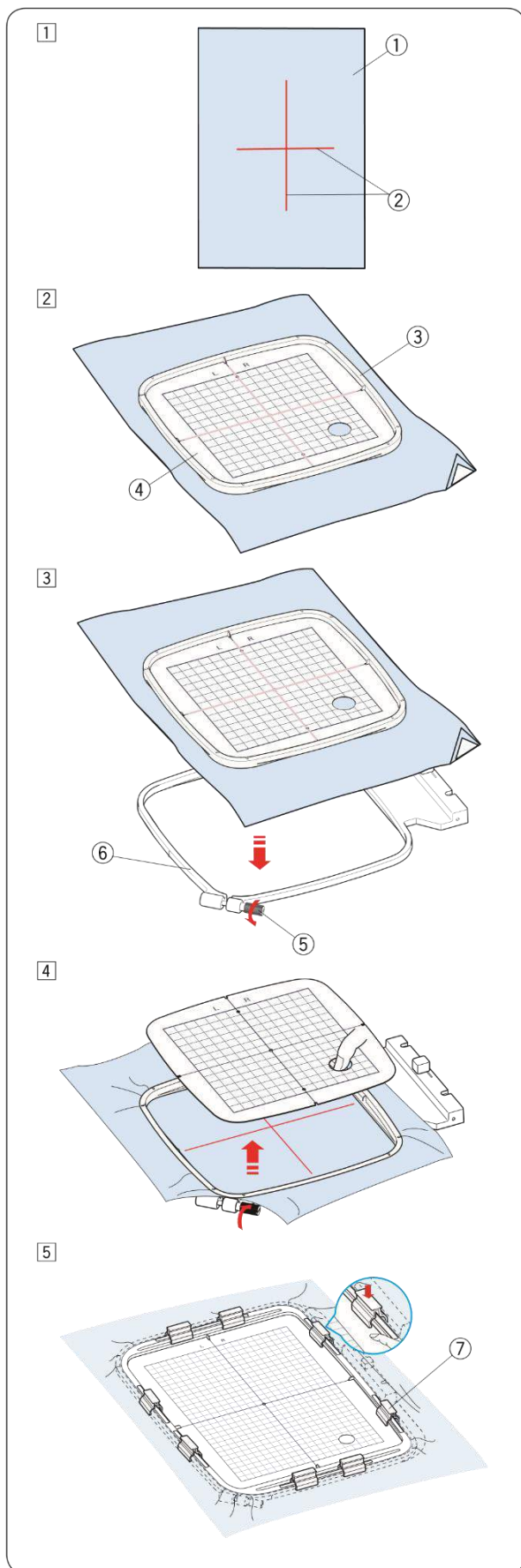
Vrste stabilizatorjev

Vrsta	Uporaba	Lastnost
Trgalni	Čvrsto tkano blago	Iz vlaken, ki se z lahkoto trgajo.
Lepljivi	Pletenine in vse vrste občutljivega blaga	Lepi se jih z likalnikom.
Odrezljivi	Pletenine in vse vrste občutljivega blaga	Blago, ki se ne trga.
Vodotopni	Rešilje ali čipka Prava stran blaga z zankami (frotir), da zanke ne prihajajo skozi vezenine	Tanek film, pri pranju se raztopi v vodi.
Toplotno razgradljivi	Rešilje ali čipka	Tanek film, ki se bo pri segrevanju stopil.

OPOMBA:

Lepljive vrste stabilizatorjev lahko uporabimo le za manjše kose blaga ali izdelek, ki ne more biti vpet v obroč, ali za žamet in ostale kosmate materiale, kjer bi vpenjanje v obroč pustilo trajne sledi.

Očistite ohišje tuljavice po končanem šivanju, da odstranite morebitne ostanke lepila.



Nameščanje blaga v vezilni obroč

[1] Pripravite blago in pritrдите stabilizator na hrbtno stran blaga. Blago in stabilizator morajo biti večji od obroča.

Narišite centrini križ na tkanini s krojaško kredo.

- (1) Blago
- (2) Centrini križ

[2] Položite notranji obroč in predlogo na blago. Poravnajte centrini križa blaga in predloge.

- (3) Notranji obroč
- (4) Predloga

[3] Popustite vijak za pritržitev obroča na zunanjem obroču. Namestite notranji obroč in blago v zunanji obroč.

- (5) Vijak za pritržitev obroča
- (6) Zunanji obroč

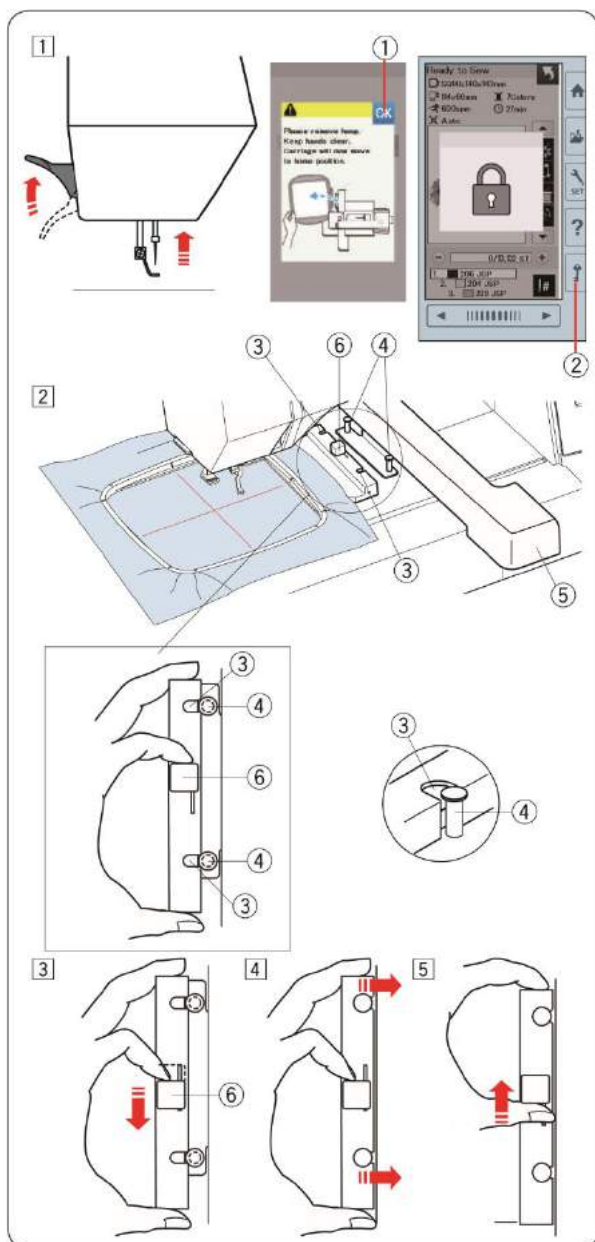
[4] Potisnite notranji obroč in blago v zunanji obroč. Zategnite vijak na zunanjem obroču, da raztegnete blago. Prepričajte se, da je blago v obroču napeto. Odstranite predlogo.

[5] Pripnite blago na obroč s sponkami, ko uporabljate obroč SQ20b, RE20b ali RE28b.

- (7) Sponka

OPOMBA:

Debele plasti blaga in stabilizatorja lahko povzročijo izpuščanje vbodov ali trganje sukanca in lomljenje igel. Izogibajte se šivanju na plasteh, debelejših od 3 mm (1/8").



Pritrditev obroča na stroj

Nameščanje:

[1] Dvignite tačko. Obrnite pogonsko kolo proti sebi, da dvignete iglo v najvišji položaj. Vključite glavno stikalo.

Če voziček ni v osnovnem položaju, se na zaslonu izpiše opozorilno sporočilo. Pritisnite tipko OK, da premaknete voziček v osnovni položaj.

(1) Tipka OK

Izberite ali uredite zeleni motiv in pritisnite tipko OK. Prikaže se zaslon Pripravljen na šivanje (Ready to Sew), voziček se premika v začetni položaj. Pritisnite tipko za zaklepanje.

(2) Tipka za zaklepanje

[2] Namestite pripravljen obroč na stroj.

Poravnajte zareze na obroču s čepi vozička.

(3) Zareza

(4) Čep vozička

(5) Voziček

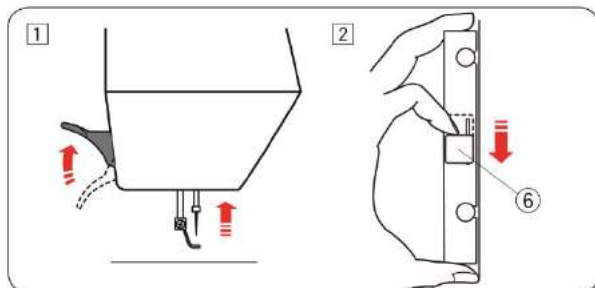
(6) Ročica

[3] Potisnite ročico v smeri puščice.

(6) Ročica

[4] Pritrdite obroč tako, da ga potisnete proti čepom vozička.

[5] Potisnite ročico v smeri puščice, da zaskočite obroč.

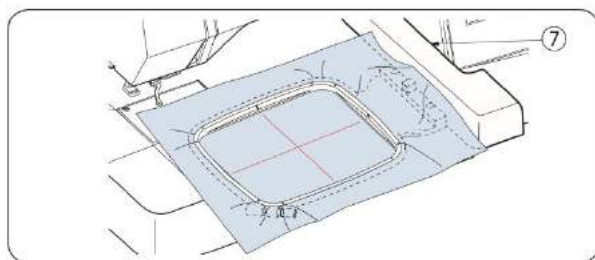


Odstranjevanje:

[1] Dvignite tačko. Obrnite pogonsko kolo proti sebi, da dvignete iglo v najvišji položaj. Pritisnite tipko za zaklepanje.

[2] Potisnite ročico v smeri puščice in odstranite obroč.

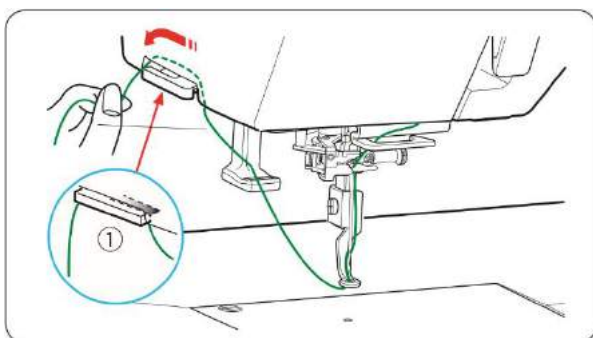
(6) Ročica



! POZOR!

Bodite previdni, da ne namestite odvečnega blaga med voziček in ohišje stroja (7).

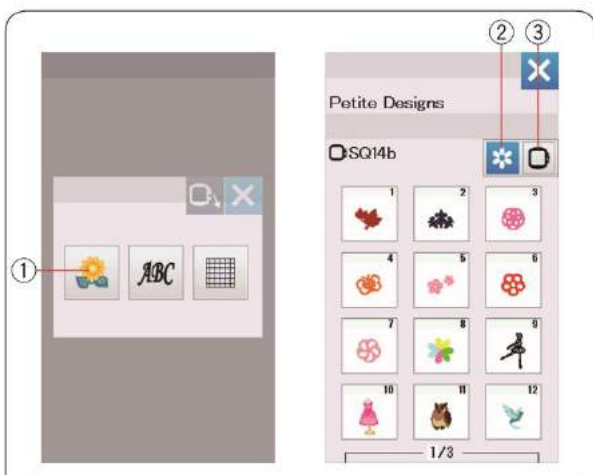
Vozička ne poskušajte premikati z roko. Ne dotikajte se vozička, ko je v gibanju.



Držalo sukanca

Da se izognete šivanju čez prosti konec igelnega sukanca, ga zapnete v držalo sukanca. Napeljite igelni sukanec skozi luknjo v tački za vezenje in potem navzgor do držala sukanca. Obesite sukanec na držalo od zadnje strani spredaj.

(1) Držalo sukanca



Izbira vgrajenih motivov

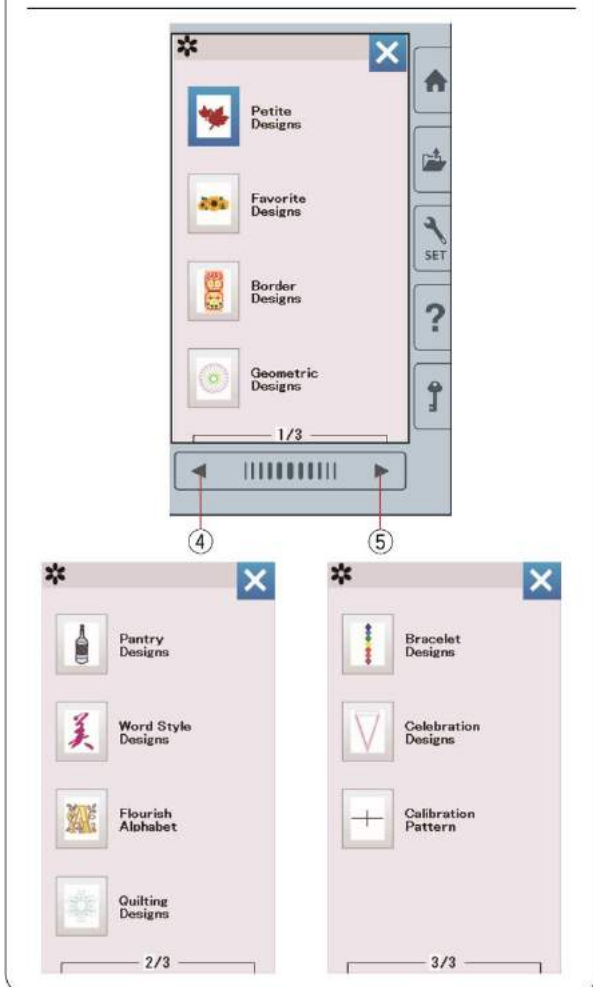
Pritisnite tipko za izbiro vgrajenih motivov, da odprete prvo stran seznama malih motivov (Petite Designs).

(1) Tipka za izbiro vgrajenih motivov

Pritisnite tipko za izbiro kategorije, da seznam pregledate po kategorijah motivov, ali pritisnite tipko za izbiro obroča, da seznam pregledate po velikosti obroča.

(2) Tipka za izbiro kategorije motivov

(3) Tipka za izbiro obroča



Kategorija motivov

Pritisnite tipko za izbiro kategorije (2), da se prikažejo sezname motivov po kategorijah. Pritisnite tipko predhodna ali naslednja stran za pregled seznamov motivov.

(4) Tipka predhodna stran

(5) Tipka naslednja stran

Stran 1 od 3

- Mali motivi
- Priljubljeni motivi
- Motivi za robove
- Geometrijski motivi

Stran 2 od 3

- Motivi iz zbirke Shramba
- Stilizirane besede
- Razcvetena abeceda
- Prešivanje

Stran 3 od 3

- Zapestnice
- Praznovanje
- Motivi za kalibracijo/umerjanje

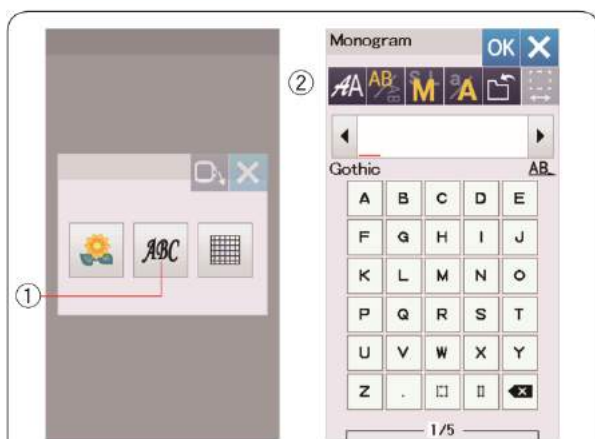
Pritisnite želeno kategorijo, da odprete okno za izbiro motivov. Prebrskajte seznam motivov s tipkami predhodna in naslednja stran ter izberite želene motive s pritiskom na ikono motiva.



Izbira motiva po velikosti obroča

Pritisnite tipko za izbiro obroča (3), da odprete okno za izbiro velikosti obroča. Izberite obroč iste velikosti ali manjše od velikosti obroča, ki ga boste uporabili.

Brskajte po seznamu s tipkami predhodna/naslednja stran in izberite željeni motiv s pritiskom na tipko za izbiro motiva.



Izdelava monogramov

Pritisnite tipko za monograme, da odprete okno za monograme. Pritisnite tipko za izbiro pisave, da odprete okno za izbiro pisave.

(1) Tipka za monograme

(2) Tipka za izbiro pisave

Lahko izberete eno izmed 10 pisav za monograme, kot tudi dvočrkovne, tročrkovne, motive za robove in motive za običajno šivanje.

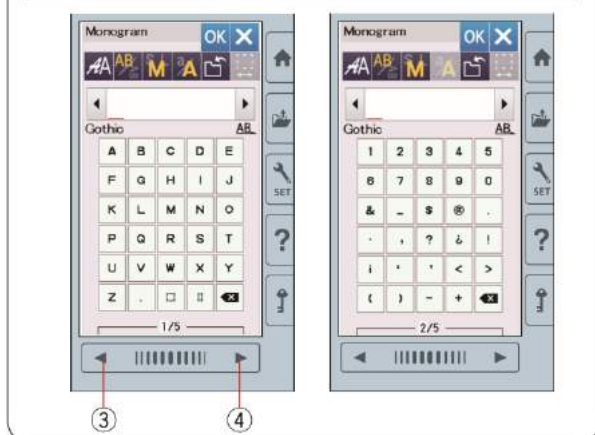
Dostopni so naslednji motivi in pisave:

Stran 1 od 2

- Gotska pisava
- Pisana pisava
- Cheltenham pisava
- Cirilica 1
- Cirilica 2
- Cirilica 3

Stran 2 od 2

- Dvočrkovni motivi
- Tročrkovni motivi
- Motivi za robove
- Običajni motivi

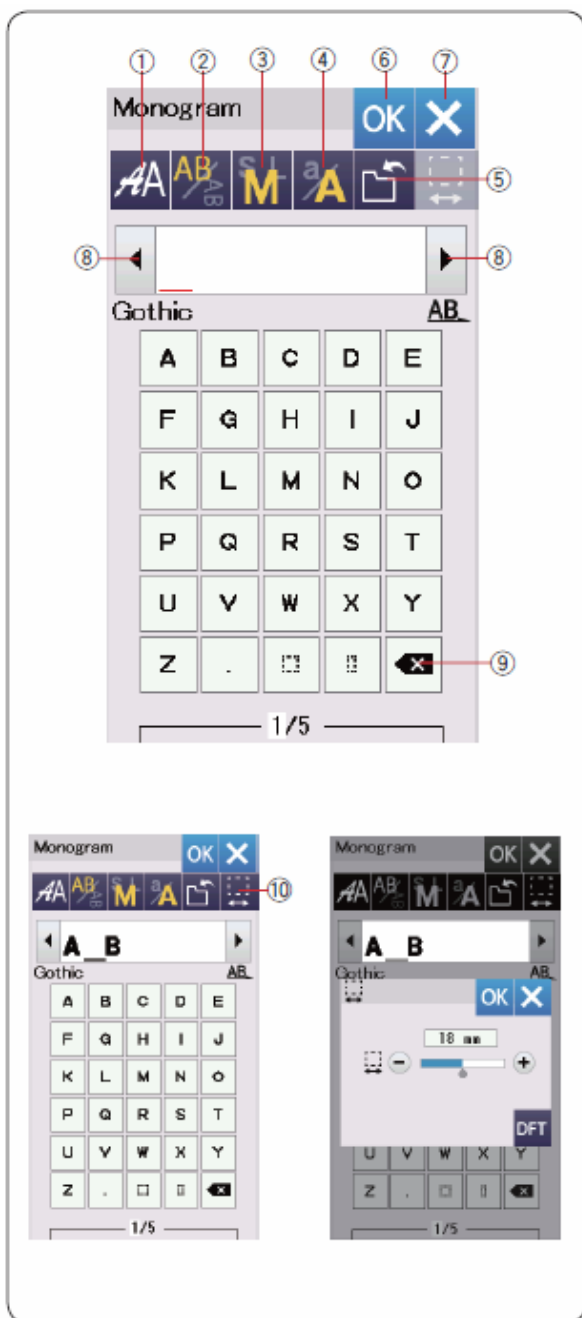


Pritisnite tipko s simbolom zelene pisave, da odprete okno za monograme.

Brskajte po straneh s tipkami prehodna/naslednja stran. Lahko vnašate abecedne črke, številke, simbole, cirilične in latinične črke.

(3) Tipka predhodna stran

(4) Tipka naslednja stran



Funkcijske tipke

(1) Tipka za izbiro pisave

S pritiskom na to tipko odprete okno za izbiro pisave.

(2) Tipka za usmerjenost črk

S pritiskom na to tipko izberite vodoravno ali navpično usmerjenost.

(3) Tipka za velikost črk

Lahko izbirate med tremi velikostmi črk.

Približne velikosti velikih tiskanih črk so:

L (Velike): 30 mm (1,2")

M (Srednje): 20 mm (0,8")

S (Majhne): 10 mm (0,4")

(4) Tipka velike/male črke

S pritiskom na to tipko prehajate med malimi in velikimi tiskanimi črkami.

(5) Tipka trajnega spomina

S pritiskom na to tipko odprete okno za shranjevanje datotek, kar vam omogoča, da shranite besedilo ali monogram kot datoteko (stran 55).

(6) Tipka OK

Pritisnite to tipko, da potrdite vaš vnos in odprete zaslon Pripravljen na šivanje ali prehodno okno za urejanje.

(7) Tipka X

Pritisnite to tipko za izhod iz vnosa monogramov.

(8) Kazalki

Pritisnite tipki, da premaknete kazalec v levo ali desno.

(9) Tipka za brisanje

Pritisnite to tipko, da izbrišete znake nad kazalcem ali znak pred kazalcem.

(10) Tipka za nastavljanje presledka

Tipka je aktivna samo pri vnosu presledka.

Če so razdalje med znaki neenakomerne, vstavite presledek med dva znaka in nastavite širino presledka.

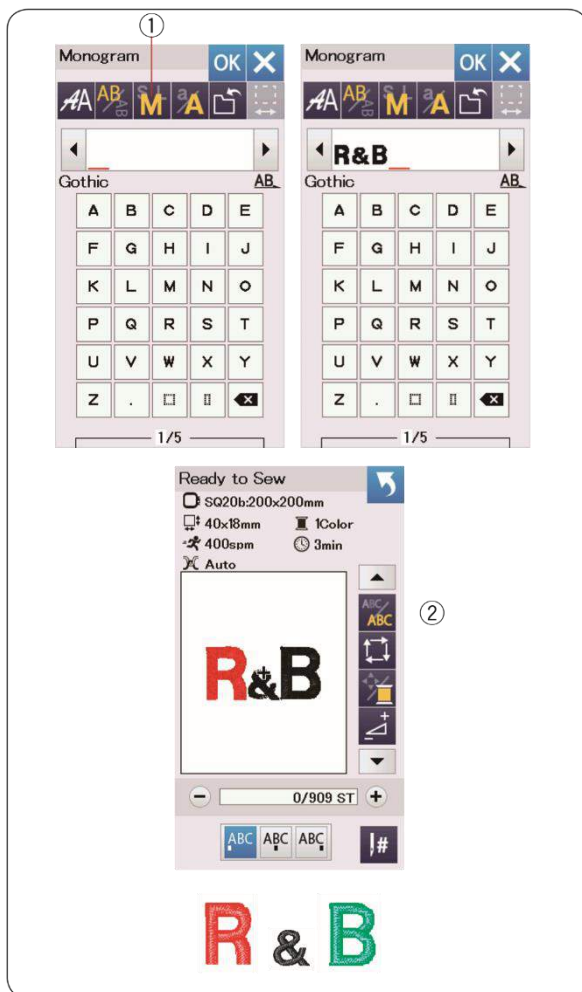
Pritisnite to tipko, da odprete okno za nastavev širine presledka.

Za širši presledek pritisnite tipko »+«.

Za ožji presledek pritisnite tipko »-«.

OPOMBA:

Širina presledka je prikazana samo v milimetrih.



Programiranje monograma

Primer: Programiranje »R&B« v gotski pisavi
 Vnesite »R«, kazalec se pomika v desno, »R« je samodejno shranjen v spomin stroja.
 Pritisnite tipko za velikost črk in izberite majhno velikost.

(1) Tipka za velikost črk


Vnesite »&«, kazalec se pomika v desno, »&« je samodejno vnesen v spomin stroja.
 Pritisnite tipko za velikost črk in izberite srednjo velikost.

Vnesite »B«, kazalec se pomika v desno, »B« je samodejno vnesen v spomin stroja.
 Pritisnite tipko OK.

Prikazalo se bo okno za potrditev velikosti obroča. Zaslonec se bo preklopil v način Pripravljen na vezenje.

OPOMBA: Okno za potrditev velikosti obroča se ne bo prikazalo, če je funkcija potrditve izklopljena (stran 51).

Sprememba barve

Če pritisnete tipko za spremembo barve pred začetkom šivanja in tako spremenite barvo posamezne črke, lahko šivate večbarvne monograme. Tipka za spremembo barve se spremeni v , ko je vklopljena funkcija spremembe barve.

Stroj se bo ustavil, ko bo izvezena posamezna črka. Zamenjajte sukanec z naslednjo barvo in nadaljujte vezenje.

(2) Tipka za spremembo barve


Postavitev monograma

Lahko izbirate med tremi postavitvami: leva poravnava, sredinska poravnava, desna poravnava.

(1) Leva poravnava

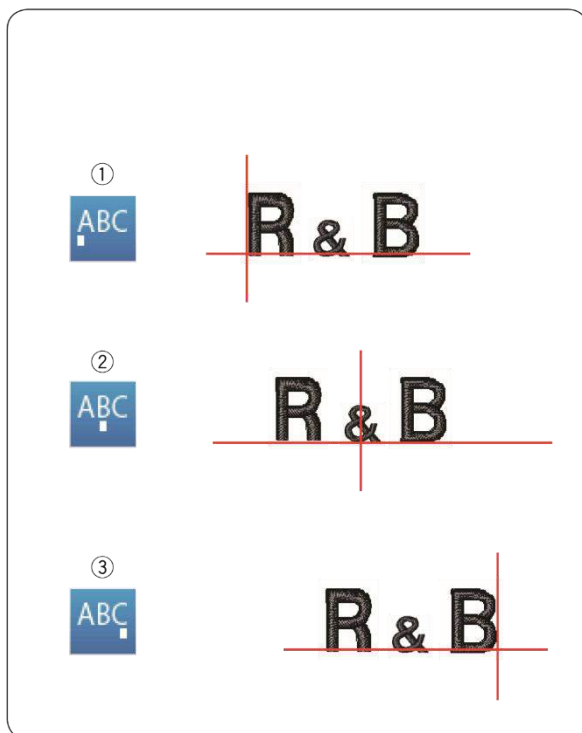
Pritisnite tipko , da začnete šivanje na levem koncu referenčne črte predloge.

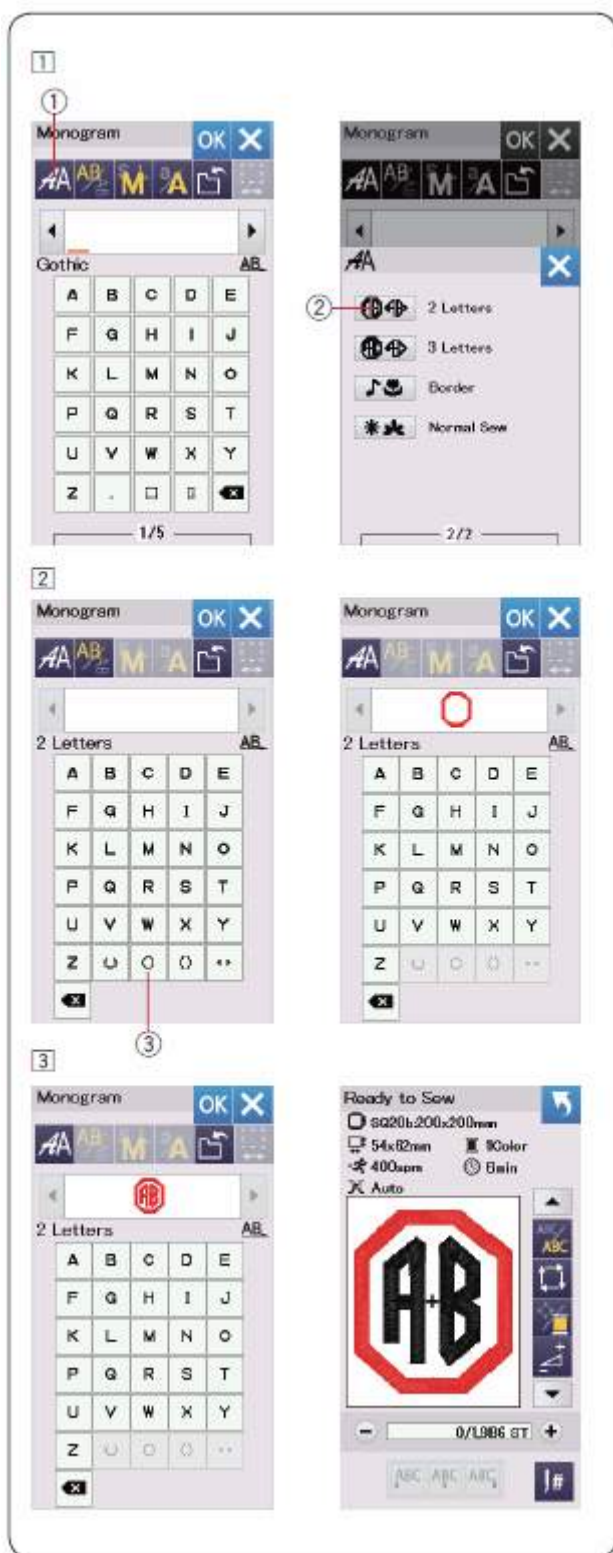
(2) Sredinska poravnava

Pritisnite tipko , da začnete šivanje na sredini obroča.

(3) Desna poravnava

Pritisnite tipko , da začnete šivanje na desnem koncu referenčne črte predloge.





Dvočrkovni monogram

Primer: Dve črki v osmerokotniku

[1] Pritisnite tipko za izbiro pisave (1).
Izberite »dve črki« (2).

[2] Izberite osmerokotnik (3).

[3] Vnesite »A« in »B«.

Pritisnite tipko OK. Prikazalo se bo opozorilno sporočilo.

Pritisnite tipko OK. Voziček se bo premaknil v začetni položaj.

Prikazalo se bo okno za potrditev velikosti obroča. Pritisnite tipko OK.

Prikazal se bo zaslon »pripravljen na šivanje«.

OPOMBA:

Tročrkovni monogram šivate po enakem postopku kot dvočrkovni. Poravnava pri dvočrkovnih in tročrkovnih monogramih je sredinska.

Okno za potrditev velikosti obroča se ne bo odprlo, če je izklopljena možnost potrditve velikosti obroča (glej stran 51).



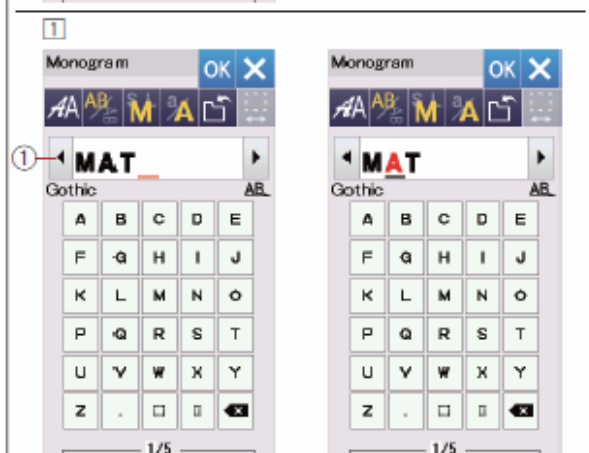
Urejanje monograma

Brisanje znaka: Brisanje »R« iz »MART«

[1] Pritisnite tipko kazalka (1), da kazalec premaknete pod »R«.



[2] Pritisnite tipko za brisanje (2). Črka »R« se izbriše.



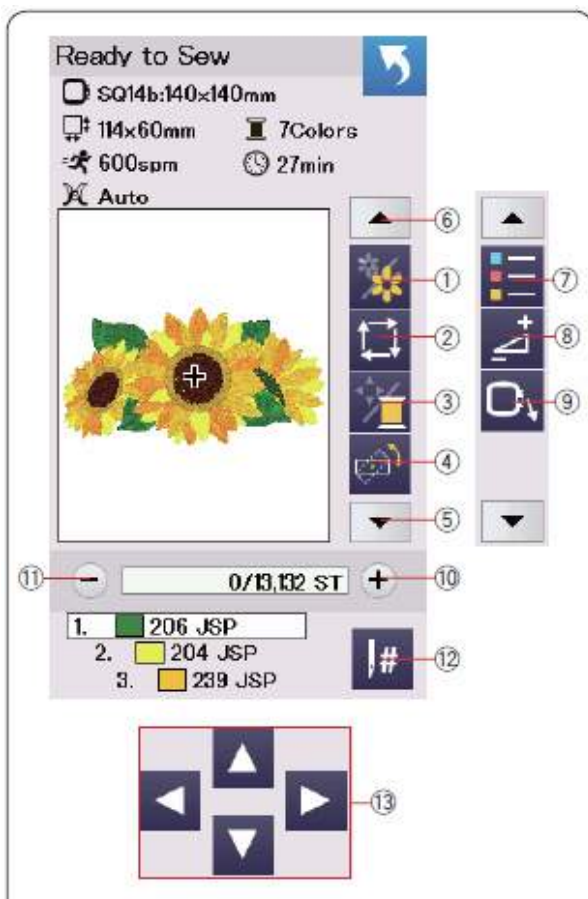
Vstavljanje znaka: Vstavljanje »E« v »MAT«

[1] Pritisnite tipko kazalka (1), da kazalec premaknete pod »A«.



[2] Vnesite »E«.

Črka »E« bo vstavljena pred črko »A«.



Okno Pripravljen na šivanje

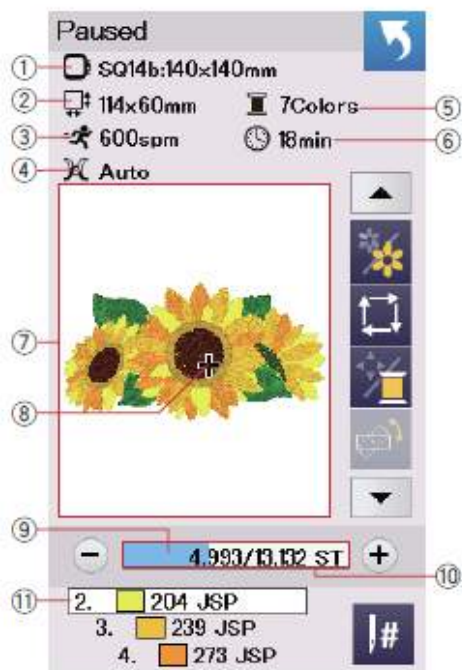
Okno Pripravljen na šivanje prikazuje funkcijske tipke za vezenje in podatke o izbranem motivu. Pritisnite tipko puščica dol (5) ali tipko puščica gor (6), da odprete naslednjo skupino funkcijskih tipk (7 do 9).

Funkcijske tipke

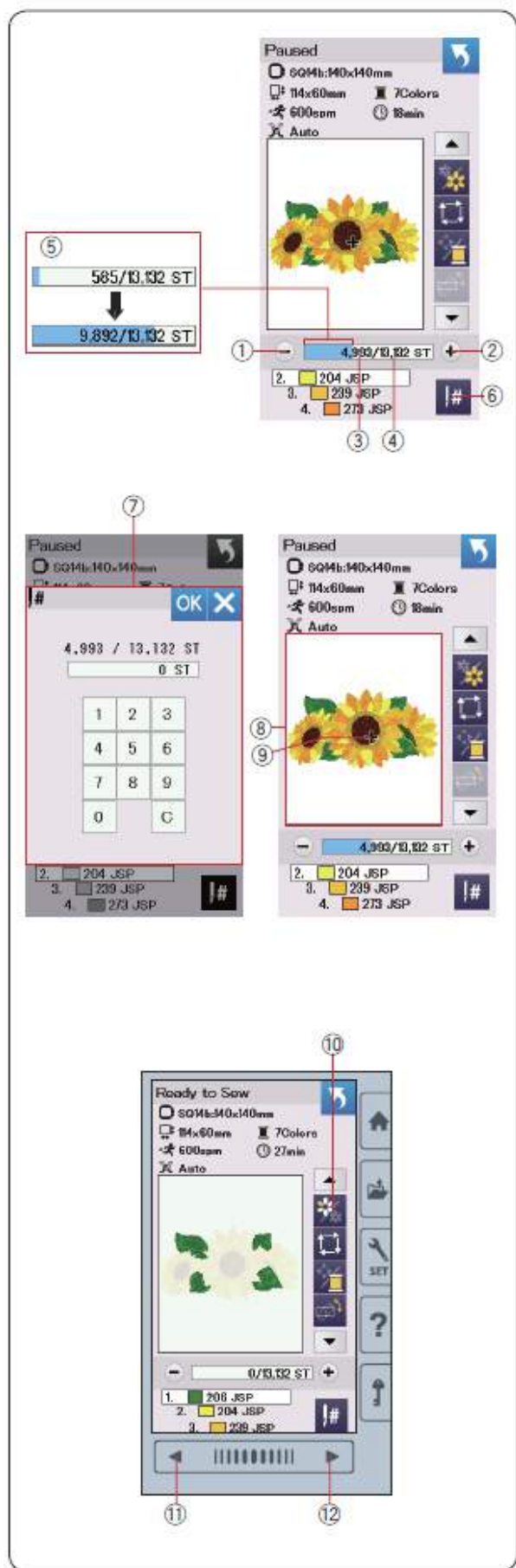
- (1) Tipka za izbiro barve
- (2) Tipka za sledenje
- (3) Tipka za preklop med krmilno in barvno funkcijo
- (4) Tipka za nastavitev položaja/kota
- (5) Tipka puščica dol
- (6) Tipka puščica gor
- (7) Tipka za seznam barv
- (8) Tipka za prilagajanje
- (9) Tipka za vrnitev obroča
- (10) Tipka za vboj naprej
- (11) Tipka za vboj nazaj
- (12) Tipka za preskok
- (13) Krmilne tipke

Podatki o motivu

Zaslon na dotik prikazuje naslednje podatke:



- (1) Velikost obroča
- (2) Dimenzije motiva
- (3) Največja hitrost šivanja
- (4) Nastavitev napetosti sukanca
- (5) Število barv sukanca (elementov)
- (6) Pričakovan čas vezenja
- (7) Okno za predpregled
- (8) Križni kazalec
- (9) Vrstica napredka
- (10) Števec vbodov
- (11) Trenutna barva sukanca



Tipki vboj nazaj/naprej

Pritisnite tipko »-» (1), da premaknete obroč na predhodno točko šivanja. Pritisnite tipko »+« (2), da premaknete obroč za en vboj naprej. Obroč se bo premaknil za en vboj vsakič, ko pritisnete tipko. Držite tipko pritisnjeno, da bo premikanje hitrejše in preskočite 10, 100 ali 500 vbojev v enem koraku. Številka vboja (3) in skupno število vbojev (4) sta prikazani v okenčku števca vbojev.

Ti tipki lahko uporabite za premikanje obroča na mesto, kjer se je sukanec strgal ali ga je zmanjkalo.

- (1) Tipka za vboj nazaj
- (2) Tipka za vboj naprej
- (3) Številka vboja
- (4) Skupno število vbojev

Nežno modra vrstica v okenčku števca vbojev je vrstica napredka (5). Ta se prikaže, ko se poveča število vbojev in kaže napredek projekta. Ko je vezenje zaključeno, vrstica napredka se vrne na 0.

- (5) Vrstica napredka

Tipka za preskok

Če se želite premakniti neposredno na željeno točko šivanja, pritisnite tipko za preskok (6). Odrplo se bo okno s številčno tipkovnico (7). Vnesite željeno številko vboja in pritisnite tipko OK.

Obroč se bo premaknil na točko šivanja, ki ste jo vnesli.

- (6) Tipka za preskok
- (7) Okno s številčno tipkovnico

Križni kazalec

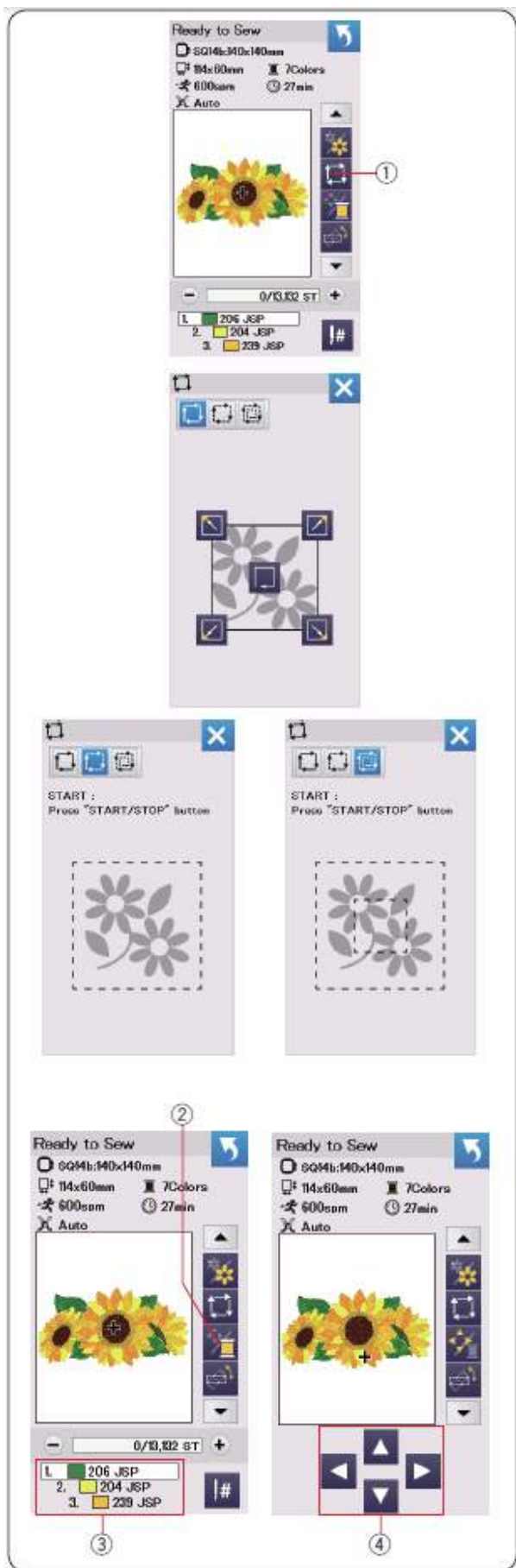
Križni kazalec (9) v oknu za predogled (8) kaže trenutno točko šivanja. Pritisnite okno za predogled (8), da skrijete križni kazalec.

- (8) Okno za predogled
- (9) Križni kazalec (trenutna točka šivanja)

Tipka za izbiro barv

S pritiskom na to tipko (10) izbirate med prikazom celotne slike izbranega motiva ali delne slike motiva za vsako barvo/element posebej. Za ogled naslednje barve/elementa, pritisnite tipko naslednja stran (12). Za ogled predhodnega elementa, pritisnite tipko predhodna stran (11). Če želite šivati samo element v določeni barvi, pritisnite na tipki predhodna/naslednja stran, dokler ne bo prikazan želeni element.

- (10) Tipka za izbiro barve
- (11) Tipka predhodna stran
- (12) Tipka naslednja stran.



Tipka za sledenje


Velikost področja vezenine lahko preverite s sledenjem zunanjih robov motiva brez vbodov ali z naudarnimi vbodi.


Pritisnite tipko za slednje. Odprlo se bo okno za slednje.

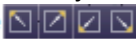
(1) Tipka za sledenje

Možnosti:


1. Sledenje brez vbodov

Pritisnite tipko , da odprete okno za sledenje brez vbodov.

Pritisnite tipko za sledenje , da začnete sledenje ali pritisnite eno izmed tipk


, da premaknete obroč v kot.

2. Sledenje z enojnim naudarnim vbodom

Pritisnite tipko , da odprete okno za sledenje z enojnim naudarnim vbodom. Spustite tačko.

Pritisnite tipko Start/Stop, da začnete sledenje z naudarnimi vbodi.

3. Sledenje z dvojnimi naudarnimi vbodi

Pritisnite tipko , da odprete okno za sledenje z dvojnimi naudarnimi vbodi. Spustite tačko.

Pritisnite tipko Start/Stop, da začnete sledenje z naudarnimi vbodi. Stroj najprej izdelava naudarne vbode znotraj motiva, potem pa z naudarnimi vbodi sledi zunanjim robovom motiva.

OPOMBA:

Stroj bo izdelal naudarne vbode okoli področja za vezenje s 5 mm dodatka za šiv. Dodatka ne bo, če motiv presega meje področja za vezenje.

Okno za sledenje zaprite s pritiskom na tipko X.

Preklop med krmilno in barvno funkcijo

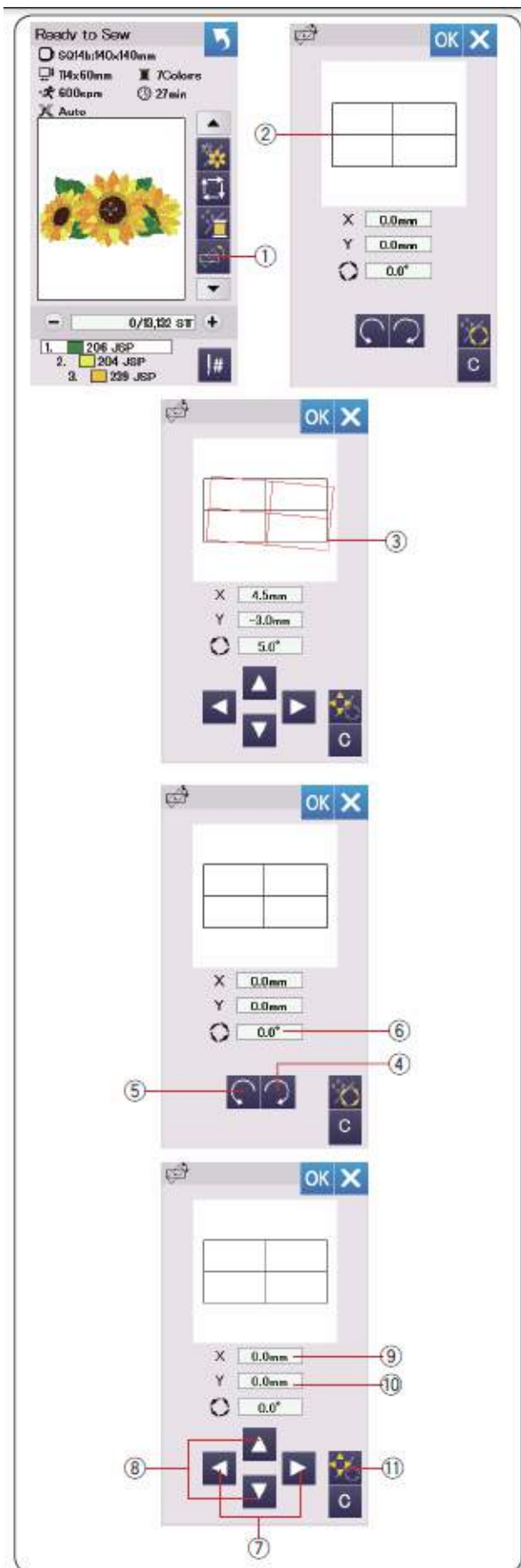
Pritisnite tipko za preklop med krmilno in barvno funkcijo, da prikažete ali skrijete krmilne tipke. Ko so krmilne tipke skrite, je na zaslonu prikazan seznam barv izbranega motiva.

Nastavite položaj obroča s krmilnimi tipkami tako, da je položaj igle točno nad središčem referenčnih črt blaga.

(2) Preklop med krmilno in barvno funkcijo

(3) Seznam barv sukanca

(4) Krmilne tipke



Tipka za nastavitev položaja/kota

Položaj ali kot motiva lahko nastavlja, ne da bi s stroja odstranili vezilni obroč.

Pritisnite tipko za nastavitev položaja/kota (1).

Izvirni položaj motiva je prikazan kot pravokotnik (2).

Rdeči pravokotnik (3) se prikaže, ko spreminjate nastavitve motiva, kaže razliko med izvirnim položajem in nastavljenim položajem.

Obračanje motiva

Kot motiva lahko nastavlja.

Pritisnite tipko (4), da motiv zarotirate za 0,5 stopinj v smeri urinega kazalca.

Pritisnite tipko (5), da motiv zarotirate za 0,5 stopinj v nasprotni smeri urinega kazalca. Nastavitev kota je prikazana v oknu (6).

OPOMBA:

Kot motiva za vezenje lahko nastavlja od -5,0 do 5,0 stopinj.

Kota motiva za vezenje ne morete nastavlja tako, da preseže meje področja šivanja.

Premikanje motiva

Položaj motiva lahko nastavlja.

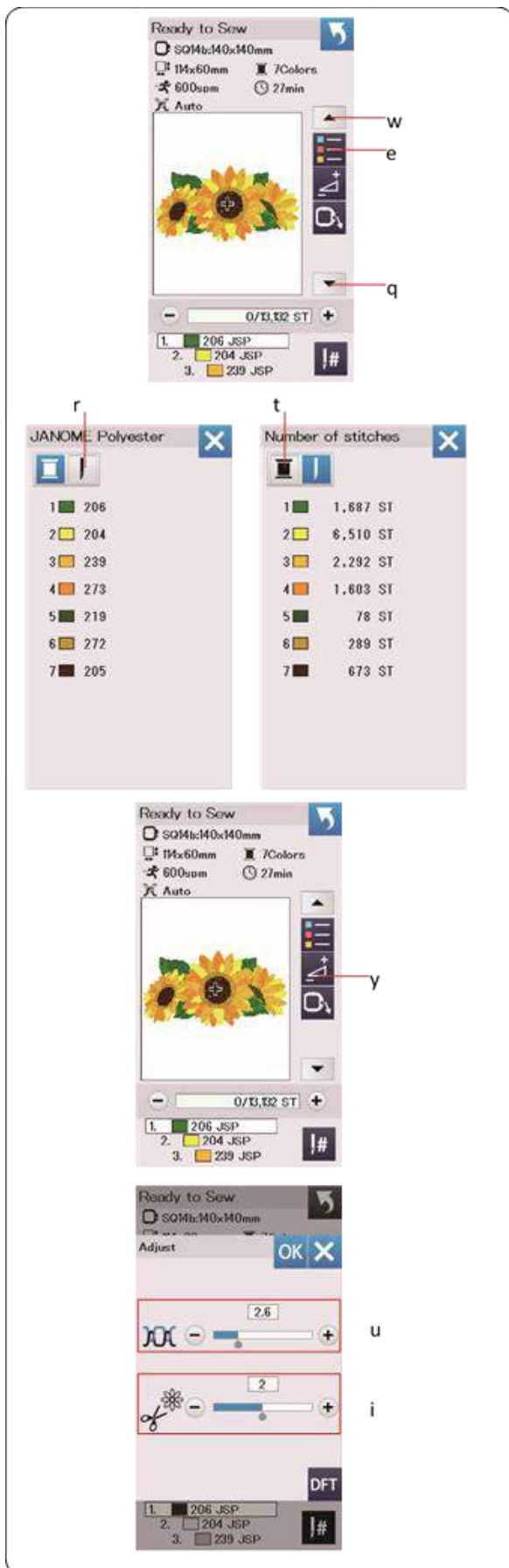
Pritisnite tipko za nastavitev položaja/kota (11). Na zaslonu se prikažejo krmilne tipke. Pritisnite tipki levo ali desno (7), da premaknete motiv 0,5 mm desno ali levo (X okno (9)).

Pritisnite tipki gor ali dol (8), da premaknete motiv 0,5 mm naprej ali nazaj (Y okno (10)). Razdalja od izvirnega položaja je prikazana v oknih X in Y (koordinate novega položaja).

OPOMBA:

Položaj motiva za vezenje lahko nastavlja od -5,0 mm do 5,0 mm

Položaja motiva za vezenje ne morete nastavlja tako, da preseže meje področja vezenja. Razdalja od izvirnega položaja je prikazana v milimetrih.



Tipka za seznam barv

Pritisnite tipko puščica dol (q) ali puščica gor (w), da se vam prikaže naslednja skupina funkcijskih tipk.

Pritisnite tipko za seznam barv (e), da odprete seznam barv v izbranem motivu.

Pritisnite tipko za številko motiva (r), da se prikaže število vbodov za vsako posamezno barvo v izbranem motivu. Pritisnite ikono tuljavica (t), da se prikaže seznam barv sukanca v izbranem motivu.

Tipka za prilagajanje

Pritisnite tipko za prilagajanje, da odprete okno za ročno nastavljanje.

(y) Tipka za prilagajanje

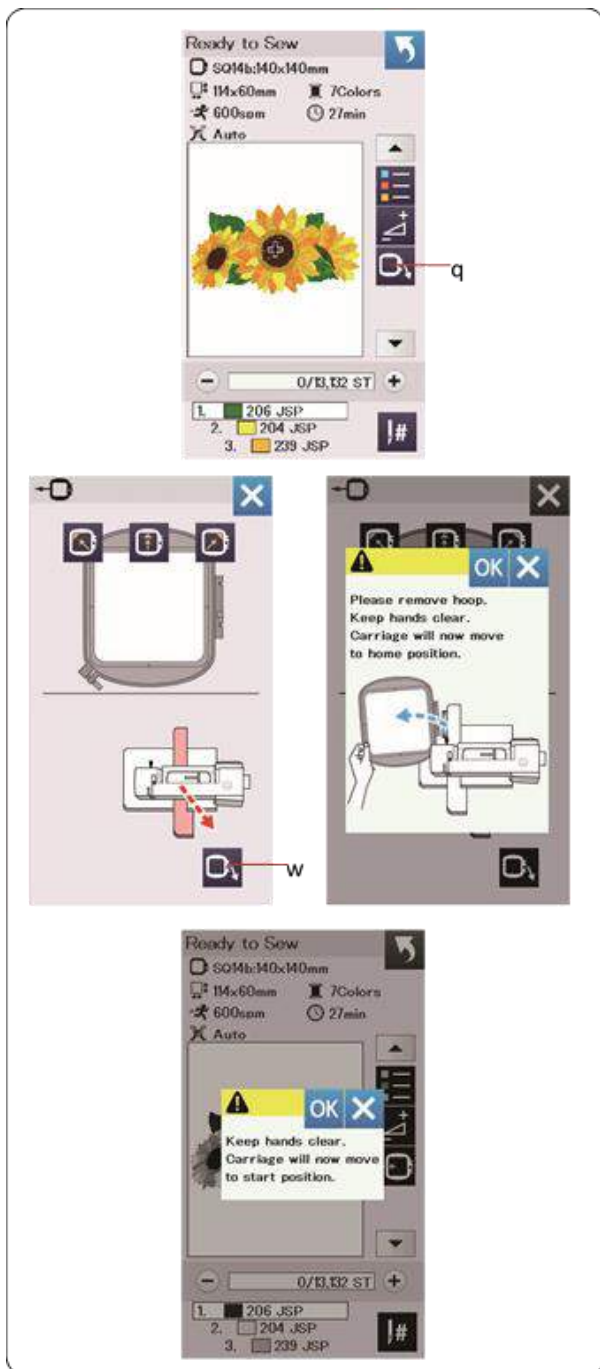
(u) Avtomatska napetost sukanca

Pritisnite tipko »+« ali »-«, da nastavite napetost sukanca po lastnih preferencah.

(i) Dolžina odreza sukanca pri skokih

Ta izbira je na voljo, ko je vklopljena funkcija »dolžina odreza pri skoku« ali »ukaz za odrez« (glej stran 53).


Pritisnite tipko »+« ali »-«, da nastavite dolžino odreza.



Tipka za vrnitev obroča


Obrnite pogonsko kolo proti sebi, da dvignete iglo v najvišji položaj, če je v spuščnem položaju. Dvignite tačko.

Pritisnite tipko za vrnitev obroča (q). Odprlo se bo okno za vrnitev obroča.

Pritisnite tipko  (w). Odprlo se bo okno za potrditev.

Pritisnite tipko OK, da vrnete voziček nazaj v osnovni položaj in da se odpre zaslon

Pripravljen na šivanje. Pritisnite eno izmed tipk

, da premaknete voziček v položaj pripravljenosti.

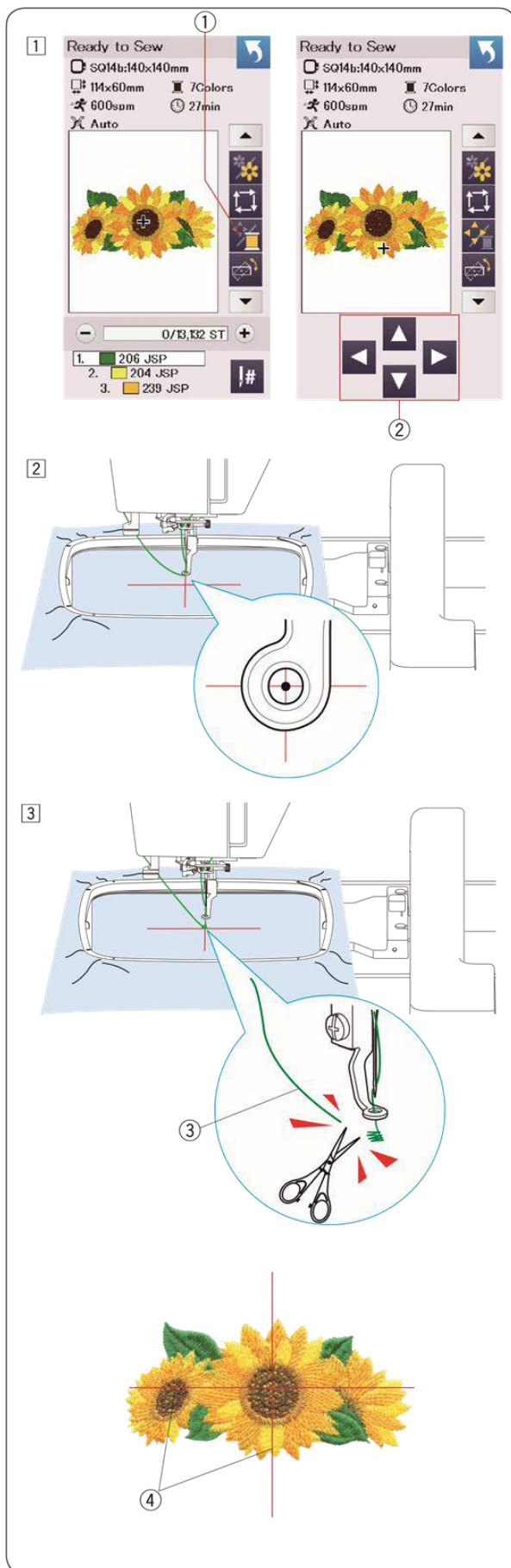
Pritisnite tipko X, da zaprete okno za vrnitev obroča.

(w) Tipka za vrnitev obroča

Pritisnite tipko start/stop.

Na zaslonu se prikaže opozorilno sporočilo.

Pritisnite tipko OK in voziček se bo vrnil v izhodiščni položaj.



Začetek vezenja

[1] Izberite zeleni motiv.

Pritisnite tipko za preklop med krmilno in barvno funkcijo (1). Prikažejo se krmilne tipke.

[2] Nastavite položaj obroča s krmilnimi tipkami tako, da bo položaj igle točno nad središčem centrirnega križa na tkanini.

(2) Krmilne tipke

[3] Pritisnite tipko start/stop in naredite 5 do 6 vbodov. Še enkrat pritisnite tipko start/stop, da ustavite stroj.

Odrežite prosti konec sukanca v bližini začetne točke vezenja.

(3) Prosti konec sukanca

Pritisnite tipko start/stop, da znova začnete šivanje. Stroj se bo samodejno ustavil (in odrezal sukance, če je vklopljen način avtomatskega odreza sukanca), ko dokonča prvi barvni element.

Zamenjajte sukanec z naslednjo barvo in ponovite postopek za naslednji element. Lahko nastavite položaj šivanja s krmilnimi tipkami tudi med samim šivanjem. Pritisnite tipko start/stop, da ustavite stroj. S pritiskom na krmilne tipke premaknite obroč v zeleni položaj. Še enkrat pritisnite tipko start/stop, da nadaljujete šivanje.

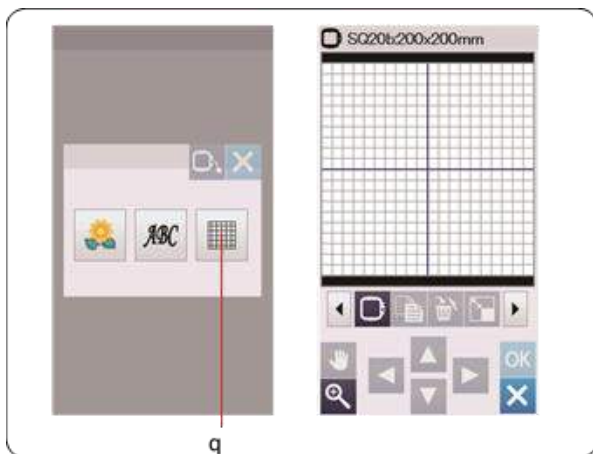
OPOMBA: Točka vboda igle bo ponovno v izhodiščnem položaju, ko dokončate vse barvne odseke.

Rezultati vezenja

Motiv je izvezen po centrirnem križu, narisanim na blagu.

(4) Centrirni križ na blagu

OPOMBA: Glej stran 53 za navodila o samodejnem odrezu sukanca.

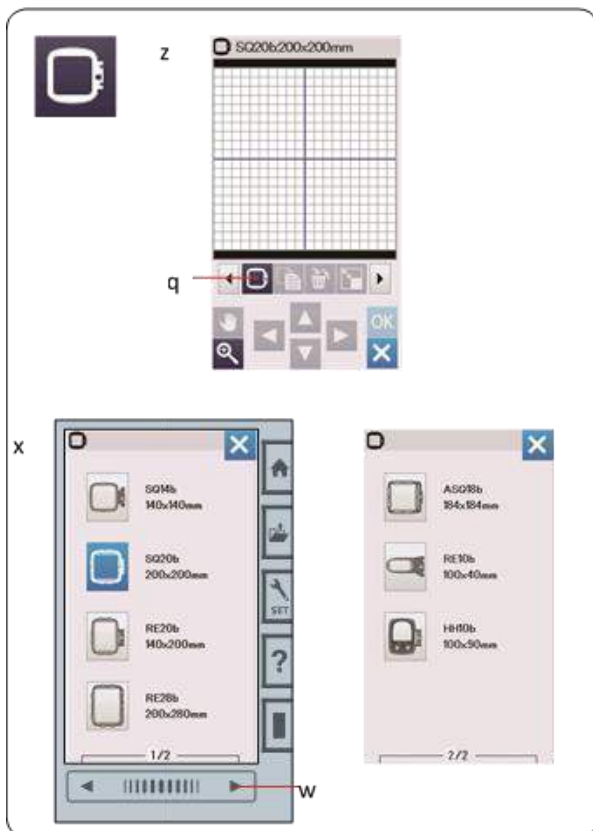


Urejevalni način

V urejevalnem načinu lahko urejate in kombinirate vzorce ter tako ustvarite izvirne motive.

Pritisnite tipko za urejanje (q). Odpre se okno za obroč SQ20b.

(q) Tipka za urejanje



Izbira velikosti obroča

Lahko izberete drugo velikost obroča.

[1] Pritisnite tipko za izbiro obroča (q). Odpre se okno za izbiro obroča.

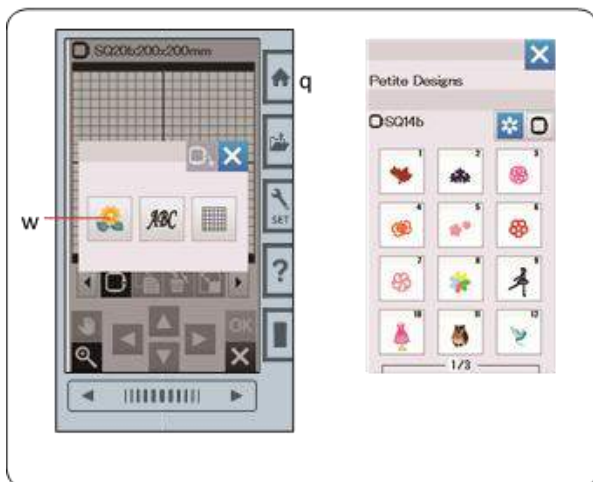
(q) Tipka za izbiro obroča

[2] Pritisnite tipko naslednja stran, da se prikažejo ostali obroči. S pritiskom na ikono obroča izberete želeni obroč. Zaslone se bo preklopil v urejevalni način.

(w) Tipka naslednja stran

OPOMBA:

- V urejevalnem načinu ne morete izbrati motivov, večjih od izbranega obroča.
- Nekateri obroči niso priloženi stroju.



Izbira vezenih motivov

V urejevalnem načinu lahko izbirate med vgrajenimi motivi, monogrami in motivi na USB ključku.

S pritiskom na tipko Domov (q) odprete okno z motivi. Pritisnite tipko za vgrajene motive (w).

Iz ponujenega seznama izberite želeni motiv (strani 66-71).

(q) Tipka Domov

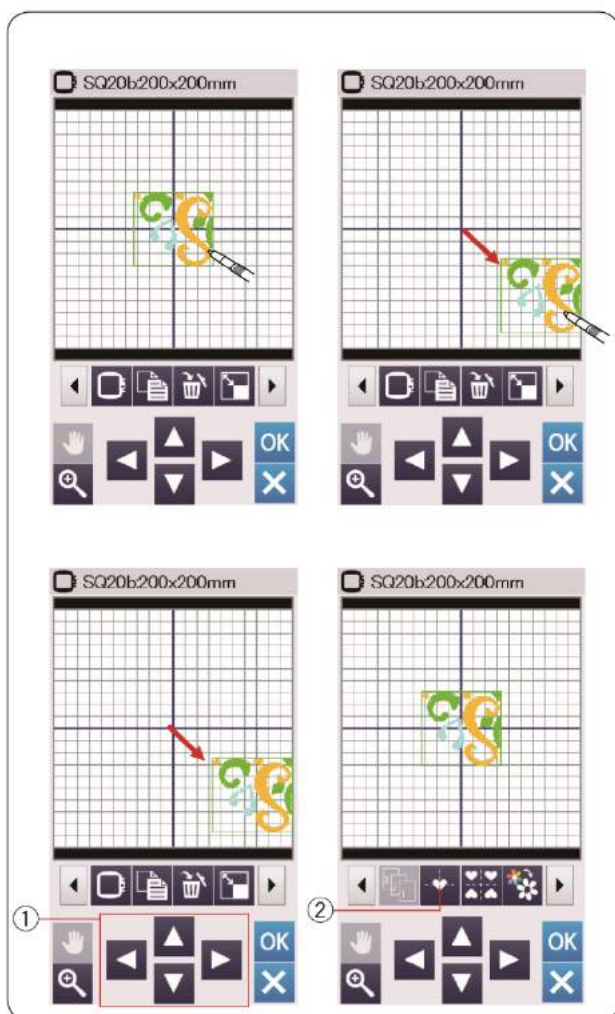
(w) Tipka za vgrajene motive



Urejevalna vrstica

Urejevalna vrstica vsebuje prikazane tipke. Pritisnite tipko za naslednji set (2), da se prikaže naslednji set orodij za urejanje. Pritisnite tipko za predhodni set (3), da se prikaže predhodni set orodij za urejanje.

- (1) Krmilne tipke
- (2) Tipka za naslednji set
- (3) Tipka za predhodni set
- (4) Drsnik
- (5) Tipka za povečevanje
- (6) Tipka za izbiro obroča
- (7) Tipka za podvajanje
- (8) Tipka za brisanje
- (9) Tipka za spreminjanje velikosti
- (10) Tipka za obračanje
- (11) Tipka za vodoravno zrcaljenje
- (12) Tipka za navpično zrcaljenje
- (13) Tipka za urejanje loka
- (14) Tipka za združevanje
- (15) Tipka trajnega spomina (str. 55)
- (16) Tipka za upravljanje barv
- (17) Tipka za združevanje barv
- (18) Tipka šivalnega zaporedja
- (19) Tipka za središčni položaj
- (20) Tipka za kotno razporeditev
- (21) Tipka enobarvnega vezenja



Izbira motiva

Za izbiro motiva, ki ga želite urediti, pritisnite sliko motiva v urejevalnem oknu. Okrog izbranega motiva se pojavi zelen okvir.

Premikanje motiva

Da premaknete motiv v urejevalnem oknu, s stilusom ali prstom pritisnite na motiv in vlecite do želenega mesta.

OPOMBA:

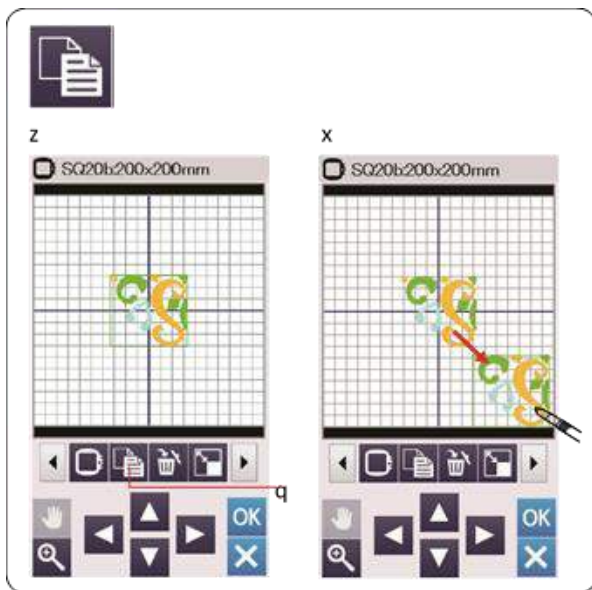
Ne vlecite motiva na zaslonu z ostrimi predmeti.

Izbrani motiv lahko premikate tudi s pritiskom na krmilne tipke.

Pritisnite krmilne tipke (1), da premaknete motiv na želeno mesto v urejevalnem oknu. Pritisnite tipko za središčni položaj (2), da premaknete vzorec v središče urejevalnega okna.

- (1) Krmilne tipke
- (2) Tipka za središčni položaj

Voziček se ne bo premikal, ko pritisnete krmilne tipke, saj se položaj motiva relativno spreminja glede na obroč in ne glede na stroj.

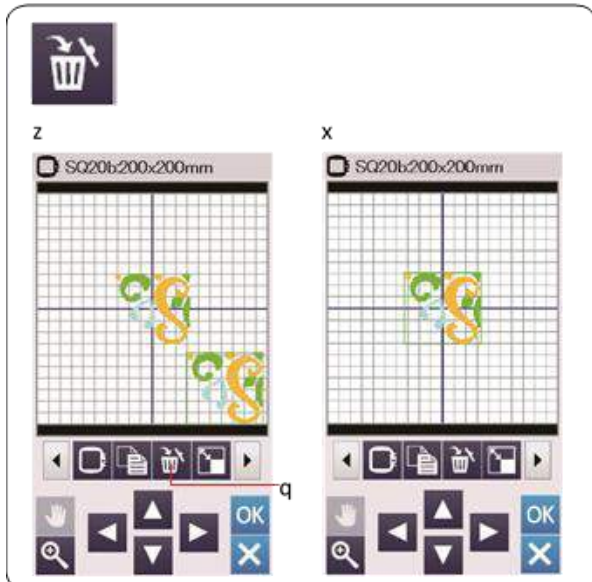


Podvajanje motiva

[1] Pritisnite tipko za podvajanje, da izdelate kopijo izbranega motiva.

(q) Tipka za podvajanje

[2] Kopija motiva leži na originalu. Premaknite kopijo, da razkrijete original.

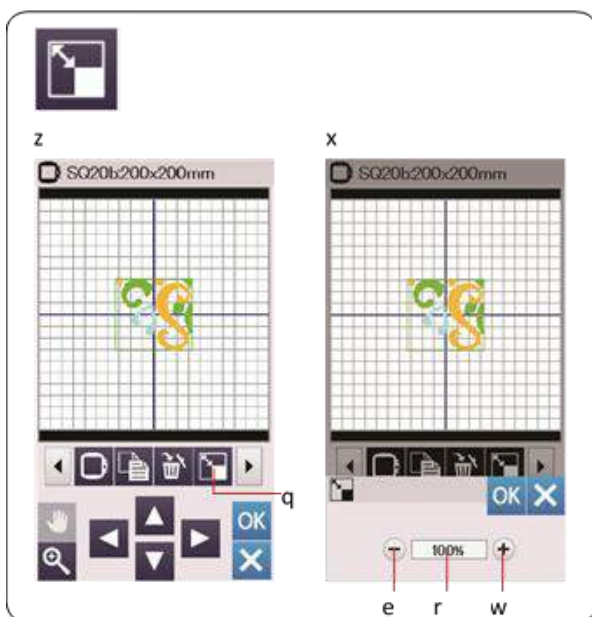


Brisanje motiva

[1] Pritisnite motiv, ki ga želite izbrisati.

[2] Pritisnite tipko za brisanje, da izbrišete izbrani motiv.

(q) Tipka za brisanje



Spreminjanje velikosti motiva

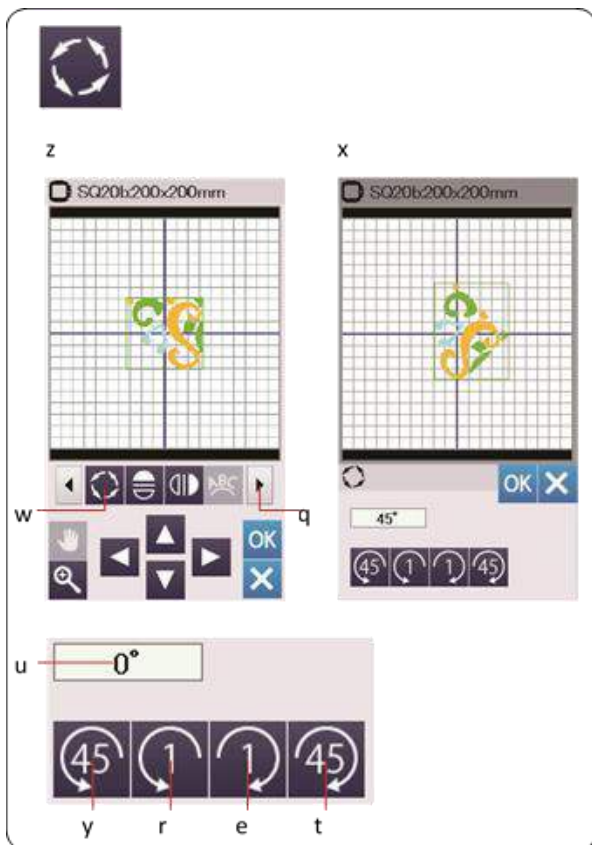
[1] Pritisnite tipko za spreminjanje velikosti, da odprete okno za spreminjanje velikosti.

(q) Tipka za spreminjanje velikosti

[2] Velikost vezenega motiva lahko spreminjate v območju od 80% do 120% originalne velikosti.

Pritisnite tipko »+« (w), da povečate velikost. Pritisnite tipko »-« (e), da zmanjšate velikost. Velikost se spremeni za 1% z vsakim pritiskom na tipko »+« ali »-«. Za hitrejše spreminjanje velikosti pritisnite in držite tipko »+« ali »-«. Nova velikost motiva je prikazana v odstotkih (r).

Pritisnite tipko OK, da potrdite nastavitve.



Obračanje motiva

[1] Pritisnite tipko za naslednji set (q), da se prikaže naslednji set orodij za urejanje.

Pritisnite tipko za obračanje (w), da odprete okno za obračanje.

(w) Tipka za obračanje

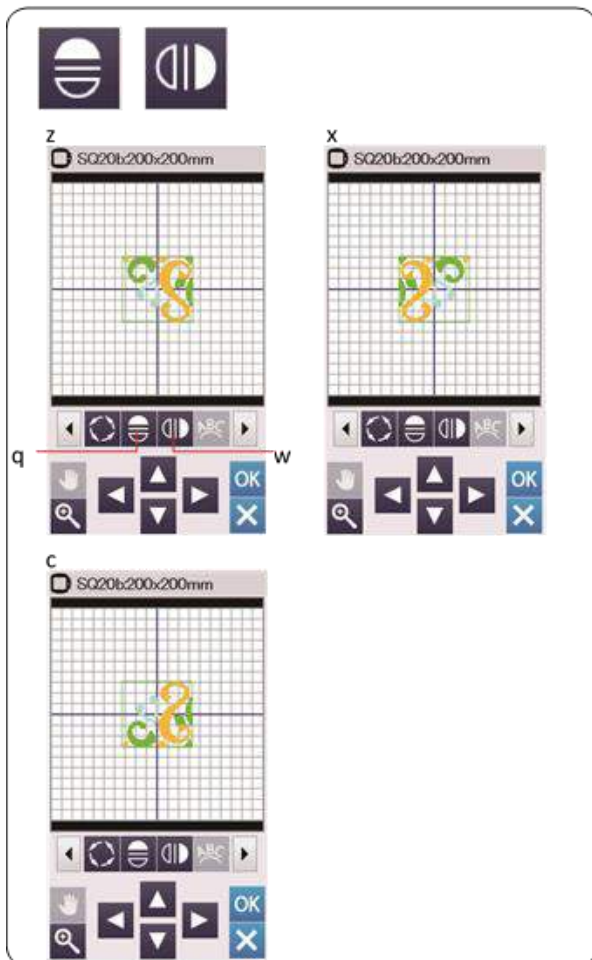
[2] Pritisnite tipko (e), da obrnete izbrani motiv za 1 stopinjo v smeri urinega kazalca.

Pritisnite tipko (r), da obrnete motiv za 1 stopinjo v nasprotni smeri urinega kazalca.

Pritisnite tipko (t), da obrnete izbrani motiv za 45 stopinj v smeri urinega kazalca.

Pritisnite tipko (y), da obrnete motiv za 45 stopinj v nasprotni smeri urinega kazalca.

Kot obrnjenega motiva je prikazan v oknu (u). Pritisnite tipko OK, da potrdite nastavitve.



Zrcaljenje motiva

[1] Pritisnite tipko za vodoravno ali navpično zrcaljenje.

(q) Tipka za vodoravno zrcaljenje

(w) Tipka za navpično zrcaljenje

[2] Pritisnite tipko (q), da ustvarite vodoravno zrcalno sliko izbranega motiva.

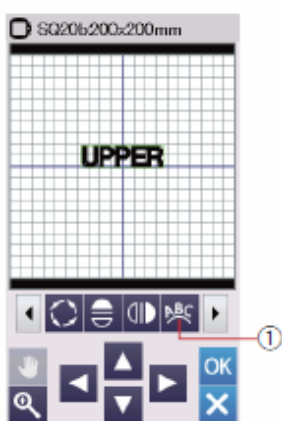
[3] Pritisnite tipko (w), da ustvarite navpično zrcalno sliko izbranega motiva.



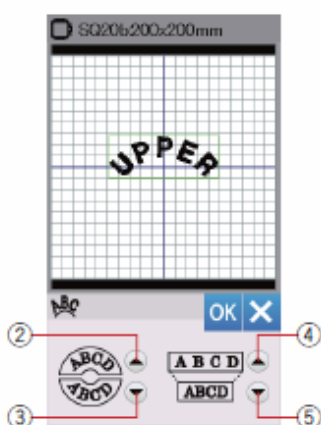
1



2



3



Monogram v loku

V načinu za urejanje lahko izdelate monogram v loku navzgor ali navzdol.

[1] Vnesite znake in pritisnite tipko OK.

[2] Vneseni znaki so prikazani v urejevalnem oknu. Pritisnite tipko za urejanje loka. Odprlo se bo okno za urejanje besedila za lok.

(1) Tipka za urejanje loka

[3] Pritisnite tipko za lok navzgor (2), da ustvarite lok navzgor.

Pritisnite tipko za lok navzdol (3), da ustvarite lok navzdol.

Pritisnite tipko za razširitev (4), da ustvarite daljši lok.

Pritisnite tipko za stiskanje (5), da ustvarite krajši lok.

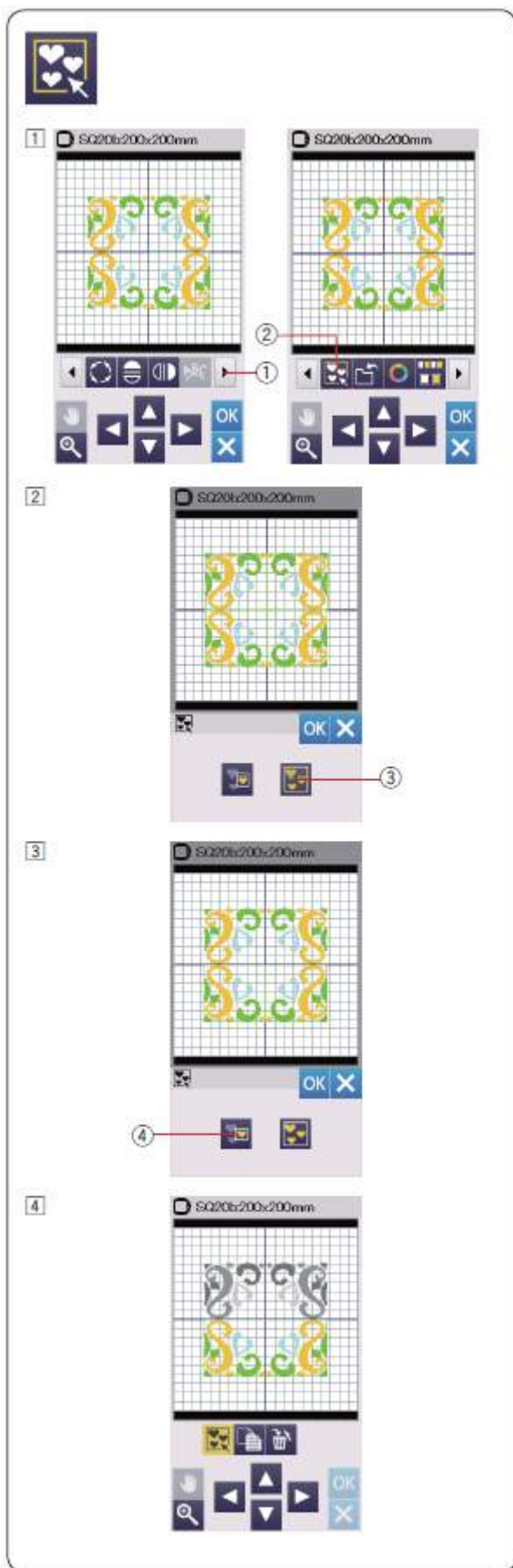
Pritisnite tipko OK, da potrdite nastavitve.

(2) Tipka za lok navzgor

(3) Tipka za lok navzdol

(4) Tipka za razširitev

(5) Tipka za stiskanje



Združevanje v skupino

[1] Več motivov lahko združite v skupino. Pritisnite tipko za naslednji set (1), da se prikaže naslednji set orodij za urejanje.

Pritisnite tipko za združevanje (2), da se odpre okno za združevanje v skupino.

- (1) Tipka za naslednji set
- (2) Tipka za združevanje

[2] Pritisnite tipko za združitev vseh motivov (3) in s pritiskom na tipko OK združite vse motive v urejevalnem oknu.

- (3) Tipka za združitev vseh motivov

[3] Če želite združiti le določene motive, pritisnite tipko za selektivno združevanje (4). Izberite zelene motive s pritiskom na slike motivov. Še enkrat pritisnite izbrani motiv, da prekličete izbiro.

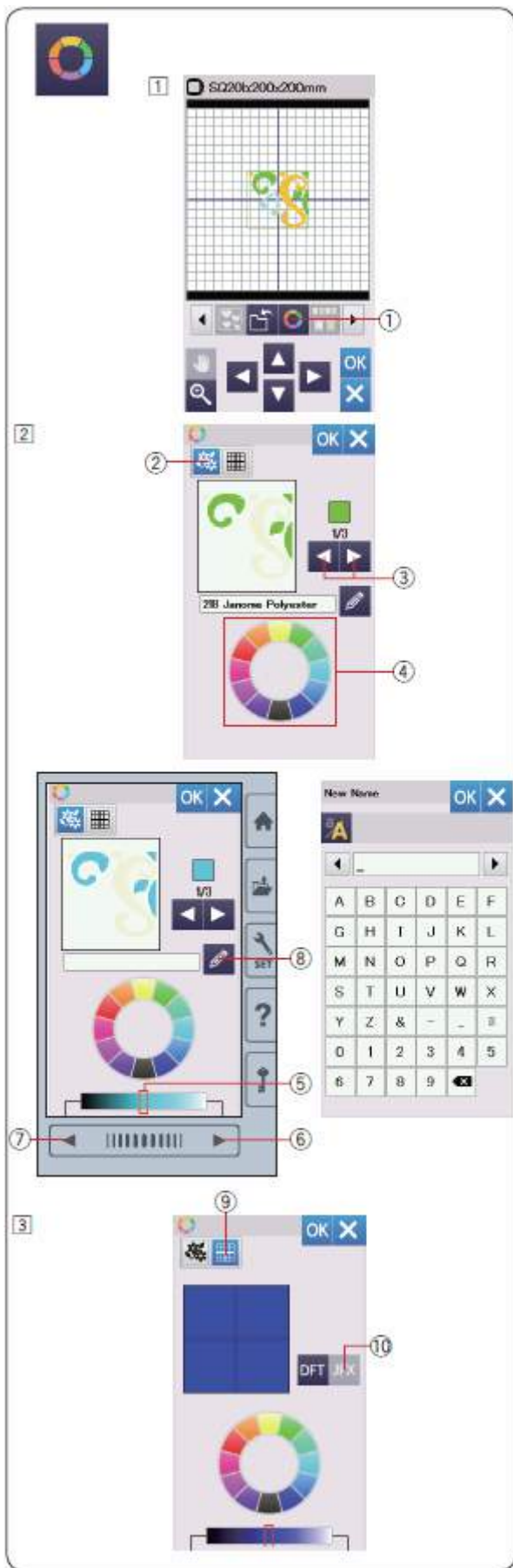
Pritisnite tipko OK, da združite izbrane motive.

- (4) Tipka za selektivno združevanje

[4] Združene motive lahko premikate in podvajate kot en motiv.

Pri selektivnem združevanju ostali motivi posivijo in jih ne morete več izbrati.

Za preklic združitve ponovno pritisnite tipko za združevanje.



Prilaganje barv zaslona

Na zaslonu lahko prikažete barve blaga in sukancev s prilaganjem barv v urejevalnem oknu.

[1] Pritisnite tipko za upravljanje barv, da se odpre okno za barvno upravljanje

(1) Tipka za upravljanje barv

[2] Če želite spremeniti barvo elementa, pritisnite tipko za nastavljanje barv. S tipkami za premikanje med elementi motiva poiščite element, ki mu želite spremeniti barvo. Element se pojavi v oknu za predogled.

(2) Tipka za nastavljanje barv

(3) Tipka za premikanje med elementi

Barvo izberete s pritiskom na eno od 12 obarvanih polj.

Svetlost barve določite s premikanjem drsnika pod poljem z barvami ali s pritiskom na tipko za naslednjo stran ali predhodno stran.

(4) Barvna polja

(5) Drsnik za svetlost barve

(6) Tipka naslednja stran

(7) Tipka predhodna stran

Prirejeno barvo lahko poimenujete s pritiskom na tipko za poimenovanje.

Dodeljeno ime bo prikazano namesto naziva in kode barve sukanca v oknu za vezanine.

(8) Tipka za poimenovanje

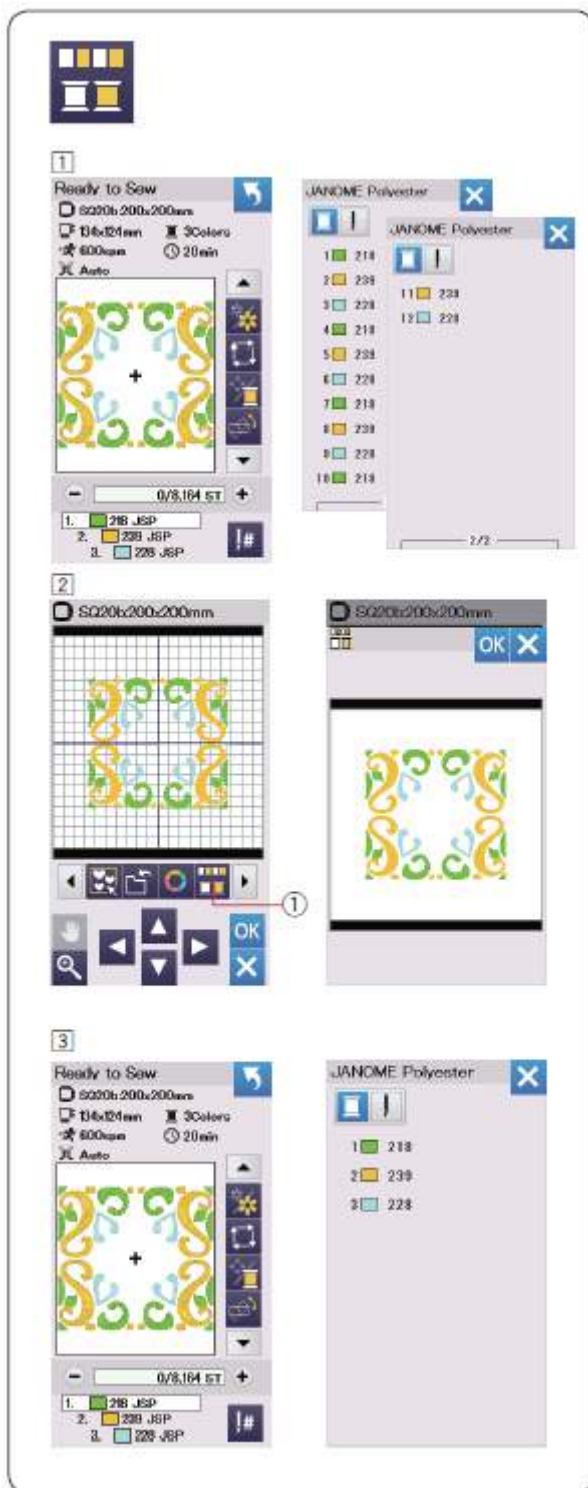
[3] Za spremembo barve ozadja pritisnite tipko za spremembo ozadja.

Barvo izberete s pritiskom na eno od 12 obarvanih polj. Svetlost barve določite s premikanjem drsnika pod poljem z barvami ali s pritiskom na tipko naslednja stran/predhodna stran.

(9) Tipka za spremembo ozadja

OPOMBA: Če odpirate vzorec v *.JPX formatu z ozadjem, v urejevalnem oknu prikažete sliko ozadja s pritiskom na tipko ozadja.

(10) Tipka ozadja



Združevanje barv

Pri združevanju podvojenih motivov lahko število barvnih elementov zmanjšate z združevanjem barv.

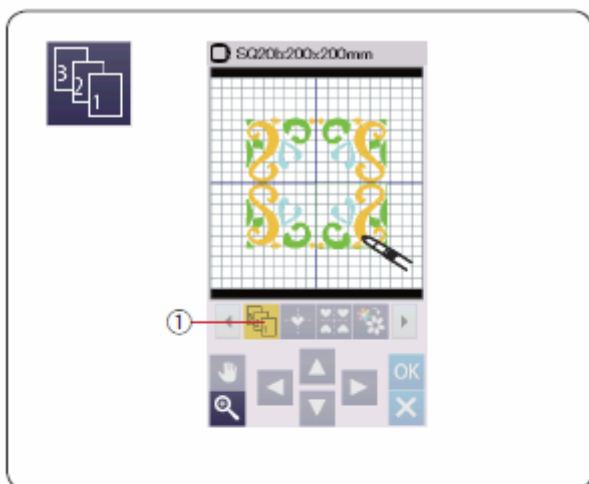
[1] Na primer, kombinirani motiv je sestavljen iz 12 barvnih elementov.

[2] Pritisnite tipko za združevanje barv (1), da se odpre okno za združevanje po barvah. Pritisnite tipko OK, da se elementi enake barve združijo. Odpre se okno Pripravljen na šivanje.

(1) Tipka za združevanje po barvah

[3] Število barvnih elementov je sedaj zmanjšano na 3.

OPOMBA: Združevanje po barvah se prekliče, če ponovno odprete urejevalno okno.



Šivalno zaporedje

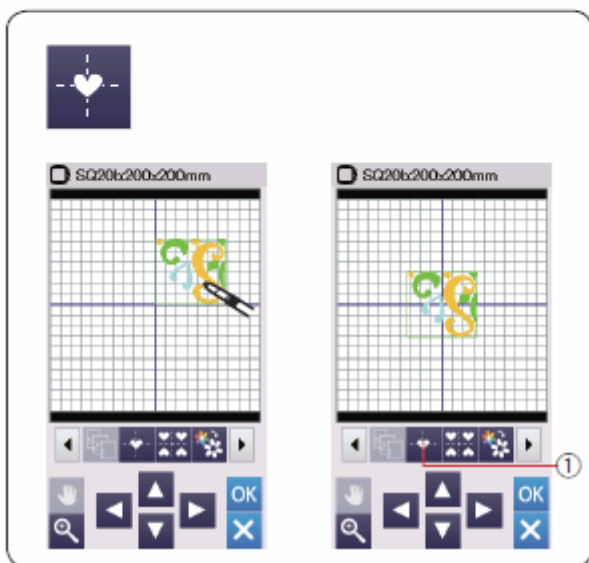
Šivalno zaporedje posameznih elementov lahko spreminjate.

Pritisnite na tipko šivalnega zaporedja (1), nato pa s stilusom pritiskajte na posamezne elemente.

Šivali se bodo v zaporedju, kot boste pritiskali nanje.

S ponovnim pritiskom na tipko šivalnega zaporedja (1) se boste vrnili v predhodno okno.

(1) Tipka šivalnega zaporedja



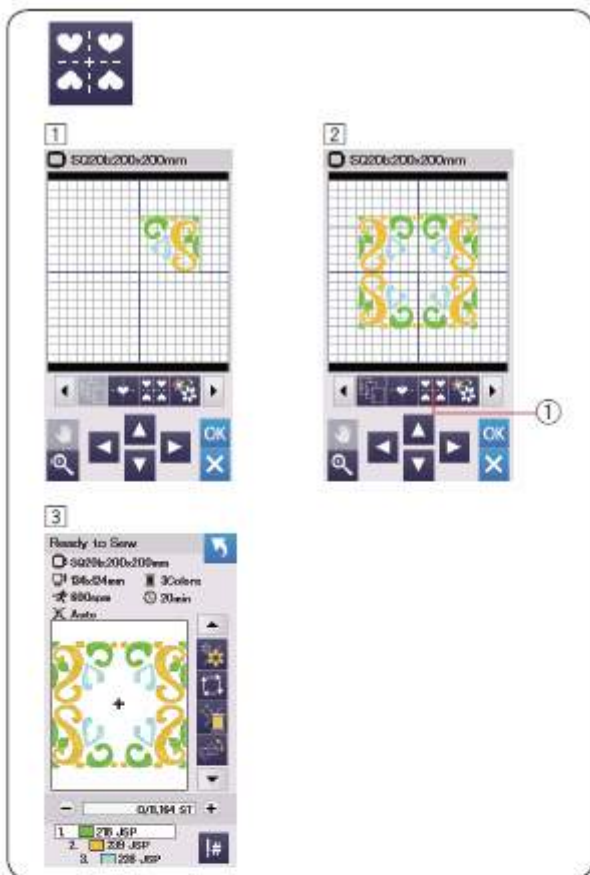
Središčni položaj

Izbrani motiv lahko premaknete v središčni položaj.

[1] Pritisnite na motiv, da ga premaknete.

[2] Pritisnite tipko za središčni položaj (1), da premaknete izbrani motiv v središčni položaj.

(1) Tipka za središčni položaj



Ustvarjanje kvadratnega okvirja

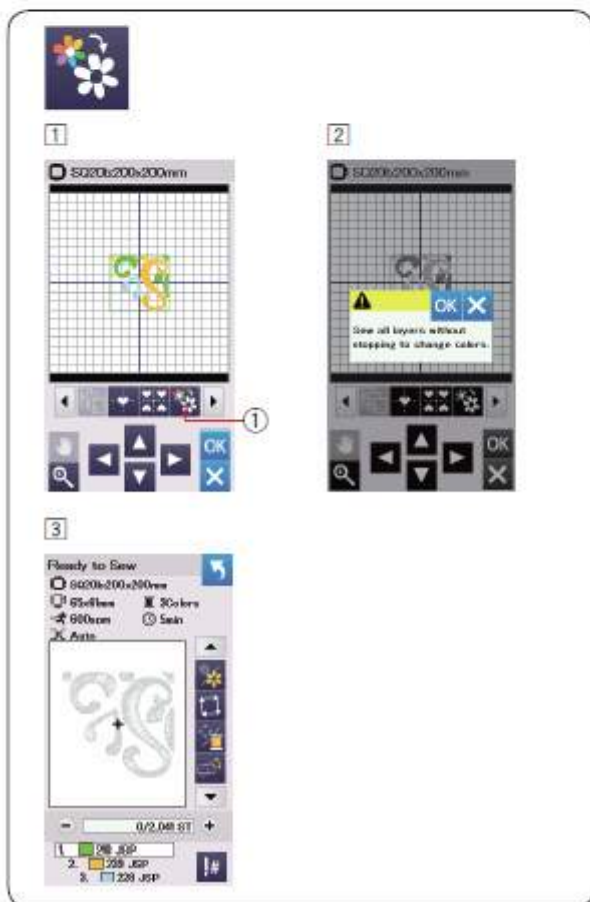
[1] Izberite geometrijski motiv SQ14B-56. Premaknite motiv zgoraj desno.

[2] Pritisnite tipko za kotno razporeditev. Vzorec bo avtomatsko kopiran in nameščen simetrično v 4 kote.

Pritisnite tipko OK.

(1) Tipka za kotno razporeditev

[3] Odpre se okno Pripravljen na šivanje.



Enobarvno vezenje

Če želite šivati motiv ali kombinacijo motivov samo v eni barvi, pritisnite tipko enobarvnega vezenja (1). Stroj se ne bo ustavil, dokler ne bo izvezel celotnega motiva.

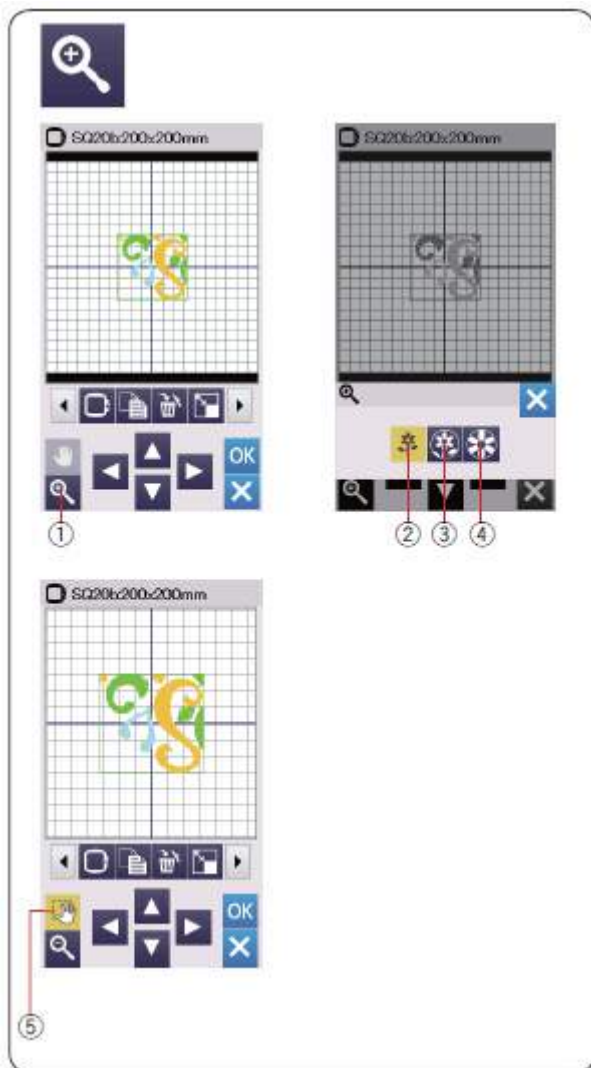
[1] Pritisnite tipko enobarvnega vezenja (1).

[2] Pritisnite tipko OK.

[3] Motiv/i bo/do na zaslonu prikazani v sivi barvi.

Pritisnite tipko start/stop, da začnete enobarvno vezenje.

Motiv bo izvezen brez skokov za spremembo barve.



Velikost pogleda v urejevalnem oknu

Pritisnite tipko za povečevanje, da odprete okno za povečevanje/zmanjševanje. Izberite velikost pogleda s pritiskom na eno izmed tipk za velikost pogleda.

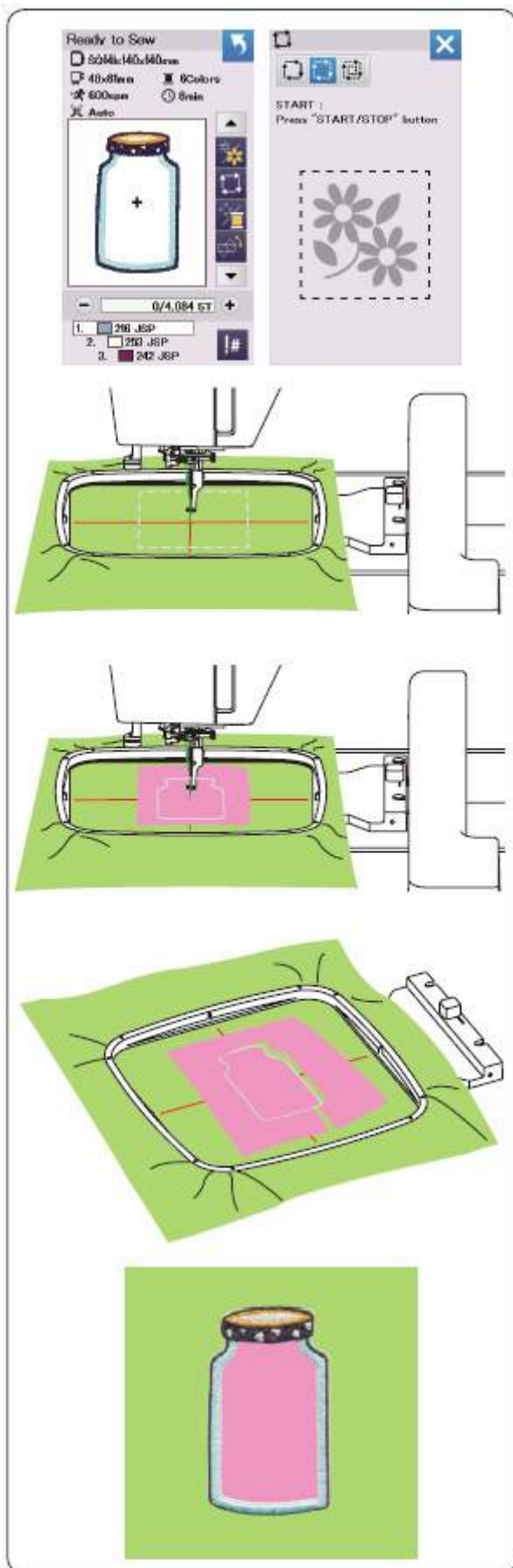
- (1) Tipka za povečevanje
- (2) Tipka normalnega pogleda
- (3) Tipka povečanega pogleda
- (4) Tipka največjega pogleda

Funkcija drsenja se avtomatsko vklopi, ko približate pogled.

Za drsenje s povečevalnim oknom, vlecite okno v želeni smeri.

Pritisnite tipko drsnika za preklic funkcije drsenja.

- (5) Tipka drsnika




Motivi iz zbirke Shramba (za našitke)

Vezeni motivi SQ14b-67 do SQ14b-69 so posebni motivi za strojno šivanje našitkov v vezenine.

Istočasno prišijete našitek na osnovno blago in zašijete vezenino.

Primer: Motiv iz zbirke Shramba SQ14b-67
 Pripravite osnovno blago in blago za našitek.
 Izberite motiv SQ14b-67 in namestite osnovno blago v vezilni obroč.

Namestite obroč na voziček in pritisnite tipko za sledenje. Pritisnite tipko , da izberete sledenje z naudarjanjem (enojnim) (stran 28). Poženite stroj, da označi področje vezenja z naudarnim vbodom.

Izrežite kos blaga za aplikacijo v enaki velikosti, kot je označeno področje vezenja. Namestite kos blaga na označeno področje vezenja ter zašijte prvo barvo sukanca.

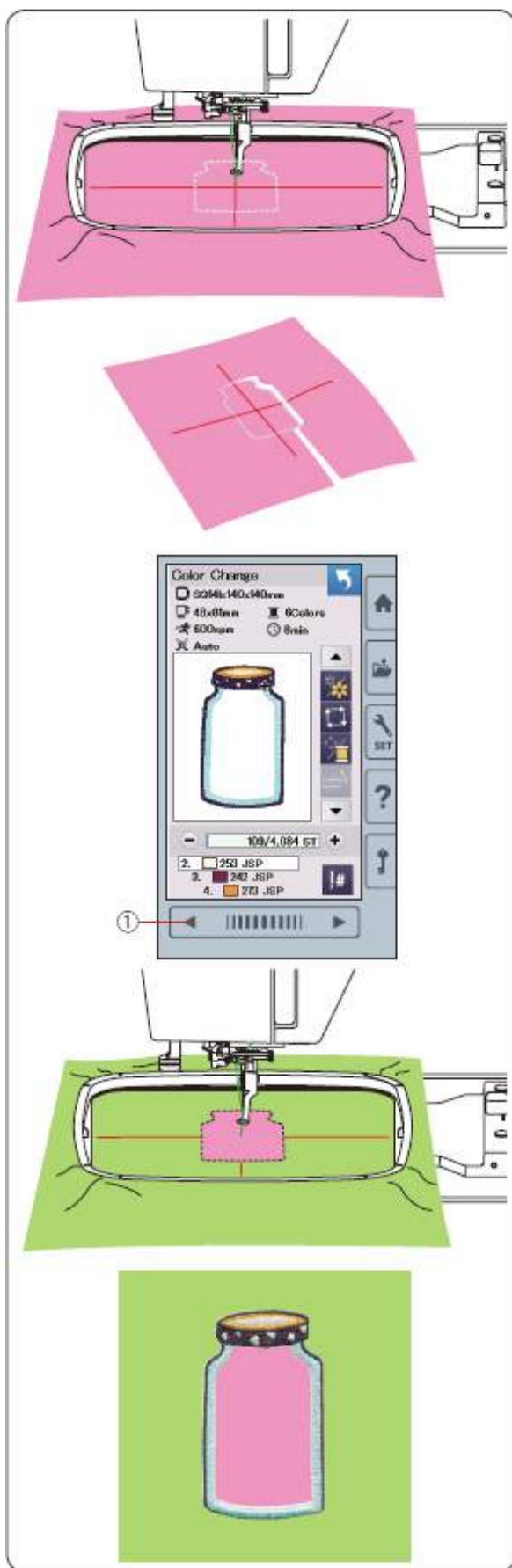
OPOMBA: Kos za našitek pritrdite na osnovno blago z bucikami ali lepilom v pršivki.

Snemite obroč iz stroja, vendar ne odpenjajte blaga iz obroča.

Odstranite naudarne vbode ter odrežite višek blaga za našitek čim bliže šivu.

Priprnite obroč nazaj na voziček.

Zašijte še preostale barvne elemente motiva.



Druga metoda

Pripravite kos blaga za aplikacije, ki je večji od obroča ter ga vanj vpnite. Zašijte samo prvi barvni element.

Odpnite obroč iz stroja in odstranite iz obroča blago za našitek. Izrežite obšiti del, da dobite sam našitek.

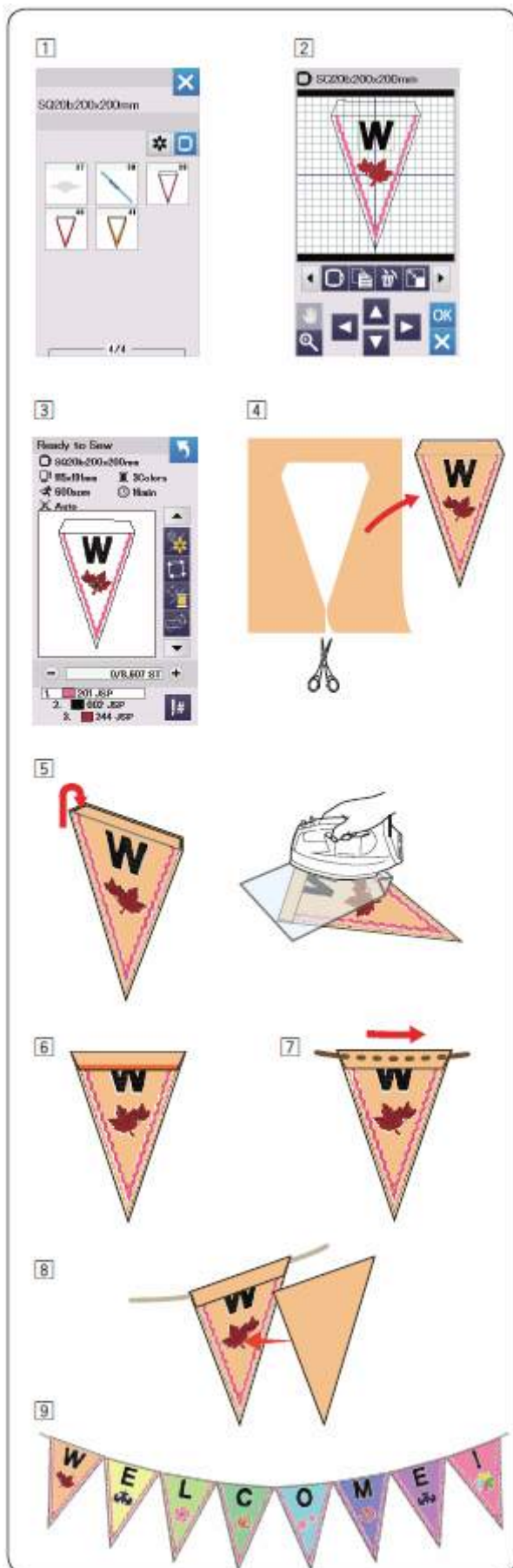
V obroč vpnite osnovno blago ter obroč pripnite na voziček.

Pritisnite na tipko za predhodno stran ter še enkrat zašijte samo prvi barvni element, da označite položaj našitka.

(1) Tipka za predhodno stran

Namestite našitek na označeno mesto na osnovnem blagu. Pritrdite ga z bucikami ali lepljivim trakom.

Zašijte še preostale barvne elemente motiva za našitek.



Vezeni motivi za proslave

Lahko izdelate izvirne girlande z vezenimi motivi za proslave.

[1] Izberite seznam motivov po velikosti obroča in izberite obroč SQ20b. Izberite motiv SQ20b-39.

[2] V urejevalnem načinu uredite dizajn svoje zastavice.

[3] Pritisnite tipko OK, da odprete okno Pripravljen na šivanje. Vpnite blago v obroč in pripnite obroč na voziček. Pritisnite tipko start/stop, da poženet stroj.

[4] Odpnite obroč z vozička, ko dokončate šivanje. Iz obroča odstranite blago. Izrežite zastavico vzdolž zunanega šiva.

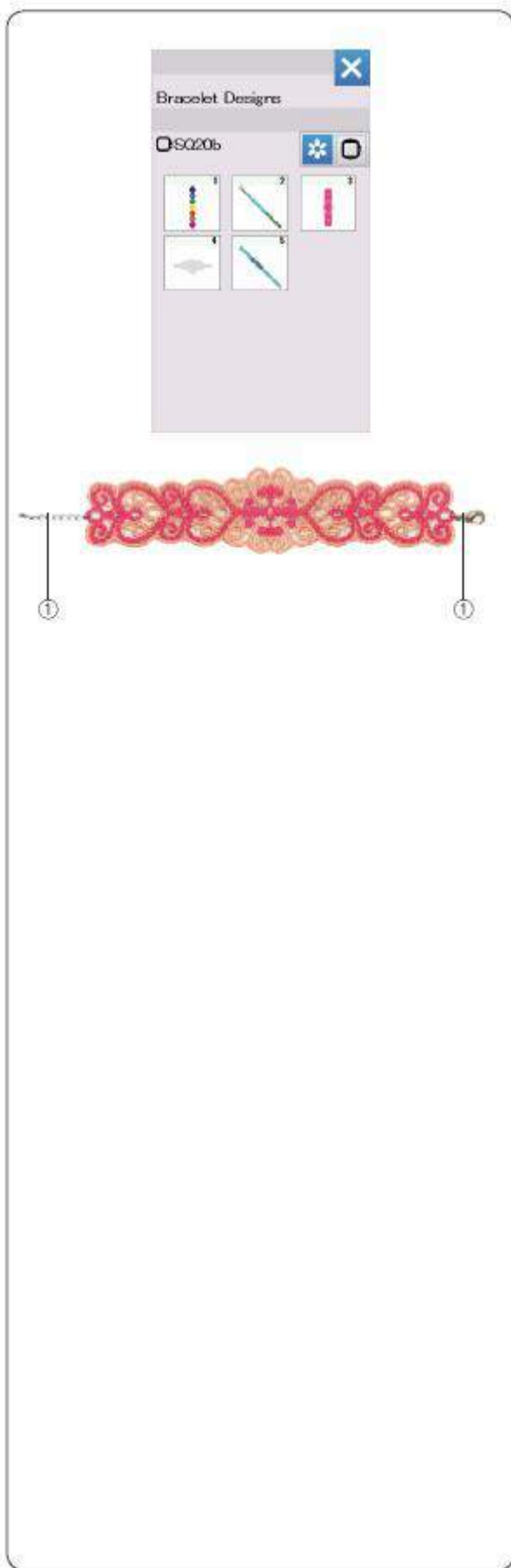
[5] Prepognite vrh zastavice na hrbtno stran, kot je prikazano na sliki. Uporabite krpo za likanje in likajte prepognjeni rob.

[6] Zašijte prepognjeni rob ali zalepite hrbtno stran prepognjenega roba z obojestranskim lepilnim trakom ali lepilom. Pustite dovolj prostora za vrv.

[7] Skozi luknjo napeljite vrv.

[8] Odrežite blago enake velikosti kot je zastavica. Prišijte blago na hrbtno stran zastavice.

[9] Ponovite postopek in izdelajte svojo girlando z izvezenimi zastavicami.



Motivi za zapestnice

Lahko izdelate povsem svoje zapestnice s šivanjem motivov za zapestnice na vodotopnem stabilizatorju.

Uporabite enaka sukanca za tuljavico in iglo.

Uporabite popolnoma navito tuljavico.

Nastavite opozorilno stopnjo za nivo količine sukanca na 3 ali 4 (stran 51).

Nastavite največjo hitrost šivanja na 600 vbodov na minuto ali manj (stran 51).

Namestite vodotopen stabilizator v obroč.

Stabilizator naj bo trdno napet v obroču.

Izberite želeni motiv za zapestnice in šivajte.

Odstranite vodotopen stabilizator iz obroča.

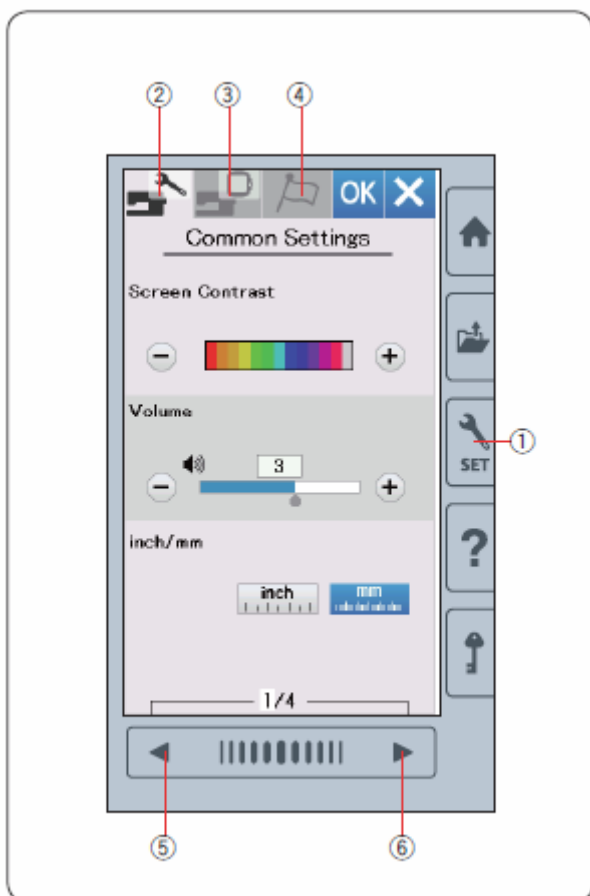
S škarpami odrežite odvečne dele vodotopnega stabilizatorja okoli vezenine.

Odstranite vodotopen stabilizator tako, da namakate vezenino v posodi s toplo vodo.

Pritrdite zaključne obroče na oba konca zapestnice.

(1) Zaključni obroč

* Zaključni obroči niso dobavljeni s strojem.



PRILAGODITVE STROJA

Način prilagajanja

Pritisnite tipko za način prilagajanja, da vstopite v način prilagajanja stroja.

Lahko izbirate med različnimi možnostmi in prilagodite nastavitve stroja svojim potrebam.

(1) Tipka za način prilagajanja

Pritisnite enega izmed treh zavihkov, da izberete način za prilagajanje.

(2) Splošne nastavitve

Pritisnite zavihek za splošne nastavitve, da vstopite v način splošnih nastavitev.

V tem načinu lahko prilagajate splošne nastavitve in možnosti stroja.

(3) Nastavitve vezilnega načina

Pritisnite zavihek za nastavitve vezilnega načina, da vstopite v način nastavitev vezilnega delovanja stroja.

V tem načinu lahko prilagajate nastavitve in možnosti vezilnega delovanja stroja (strani 51-54).

(4) Izbira jezika

Pritisnite zavihek za izbiro jezika, da vstopite v način izbire jezika.

V tem načinu lahko izberete želeni jezik, v katerem se bodo izpisovala sporočila na zaslonu.

Za brskanje po straneh v vseh načinih, pritisnite tipko za naslednjo stran ali za predhodno stran.

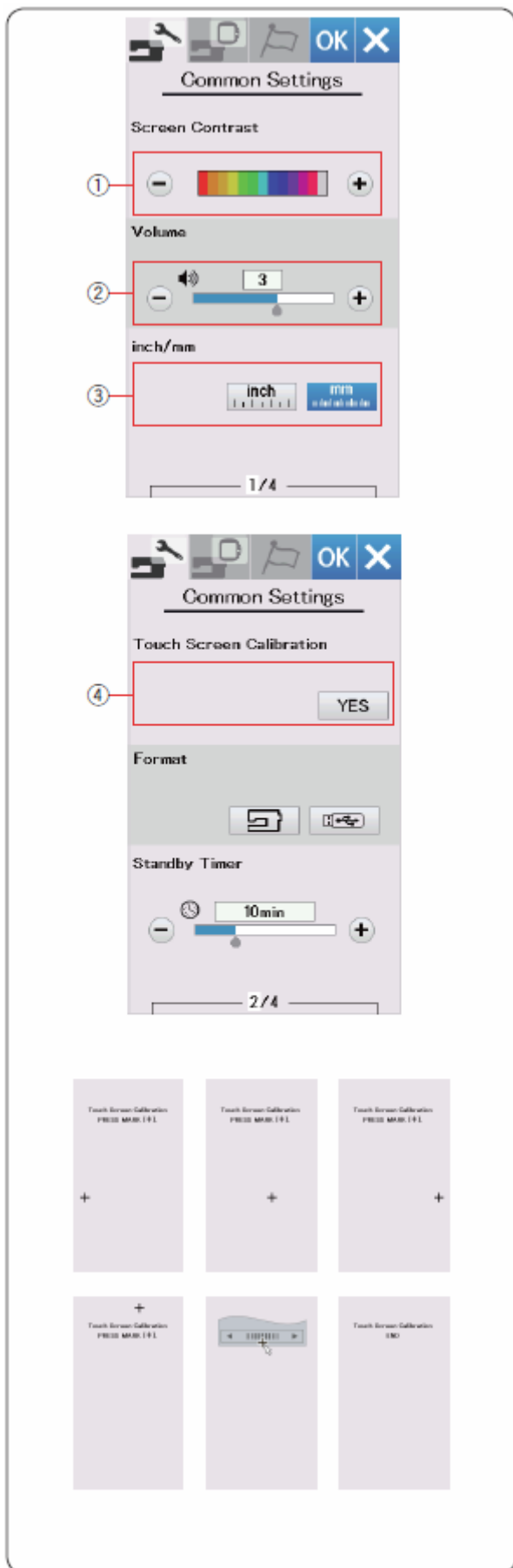
(5) Tipka za predhodno stran

(6) Tipka za naslednjo stran

Potrditev nastavitve po meri

Po dokončanem prilagajanju nastavitve, pritisnite tipko OK, da omogočite nove nastavitve.

Za preklic sprememb nastavitve pritisnite tipko X. Okno za nastavitveni način se bo zaprlo.



Splošne nastavitve

(1) Kontrast zaslona

Kontrast zaslona na dotik lahko prilagajate s pritiskom na tipki »+« in »-«.

(2) Glasnost

Glasnost opozorilnih zvokov lahko prilagajate s pritiskom na tipki »+« in »-«.

Nastavite vrednost na »OFF« z večkratnimi pritiski na tipko »-«, da izklopite opozorilne zvoke.

(3) Preklop med inčami in milimetri

S pritiskom na ikono »inča« ali »mm« izberite, v kateri enoti bodo prikazane mere.

Tovarniško nastavljena enota so milimetri.

Pritisnite tipko za naslednjo stran, da odprete naslednji meni.

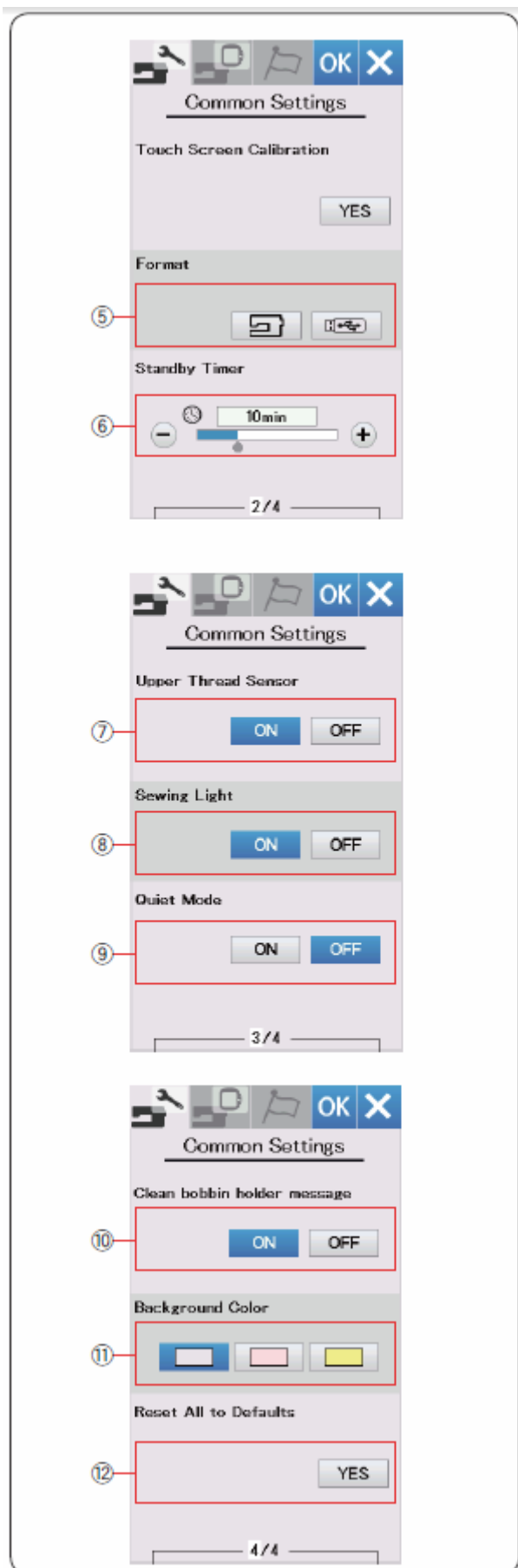
(4) Kalibracija zaslona na dotik

Če se zaslon na dotik ne odziva povsem pravilno, ponovno kalibrirajte položaje tipk na zaslonu.

Pritisnite tipko "YES", da se odpre okno za kalibracijo.

Na zaslonu se pojavi znak "+". Pritisnite v njegovo središče s stilusom ter nadaljujte postopek.

Ko pritisnete na zadnji znak, se na zaslonu prikaže "END" [6] in kalibracijsko okno se zapre.



(5) Formatiranje spomina

Če notranji spomin ali USB ključ ne delujeta pravilno zaradi napake v spominskem delu, ju lahko ponovno usposobite s formatiranjem.

Za formatiranje notranjega spomina stroja pritisnite na ikono stroja, za formatiranje USB ključa pa na ikono USB ključa. Pojavi se potrditveno okno.

Pritisnite na tipko OK, da se izvede formatiranje.

⚠ POZOR:

Med formatiranjem ne izklaplajte stroja ali odstranjujte USB ključa, ker lahko poškodujete spominsko enoto.

(6) Časovnik

Če dlje časa ne uporabljate stroja, bo ugasnila osvetlitev delovnega mesta in zaslon bo potemnel. Čim izvedete kakršno koli operacijo na stroju, se bo le ta spet postavil v delovno stanje. Po kolikem času se zgodi prehod v mirovanje, je odvisno od nastavitve časovnika.

Nastavite ga lahko od 1 do 30 minut. Če želite časovnik izklopiti, pritisnite in tiščite tipko "+", dokler se v polju s prikazom časa ne pojavi napis "OFF".

Pritisnite tipko za naslednjo stran, da se prikaže nadaljevanje menija.

(7) Senzor igelnega sukanca

Če morate poganjati stroj brez igelnega sukanca, izklopite njegov senzor s pritiskom na tipko ON/OFF.

(8) Luči za osvetljevanje delovnega prostora

Luči za osvetljevanje delovnega prostora lahko izklopite ali vklopite. Pritisnite tipko ON, da vklopite luči. Pritisnite tipko OFF, da izklopite luči.

(9) Tihi način

Če želite, da stroj deluje tišje, vklopite tihi način, v katerem so signalni zvoki in največja hitrost vezenja nastavljeni na najnižje vrednosti.

Vklop tihega načina preglasi vse prejšnje nastavitve teh parametrov.

(10) Sporočilo »očisti ohišje tuljavice«

Opozorilno sporočilo za čiščenje ohišja tuljavice in čolnička se bo prikazalo po določenem času, ko je funkcija vklopljena. Če je funkcija izklopljena, sporočilo ne bo prikazano.

(11) Barva ozadja

Lahko izbirate med barvnimi ozadji zaslona na dotik s pritiskom na ustrezno ikono.

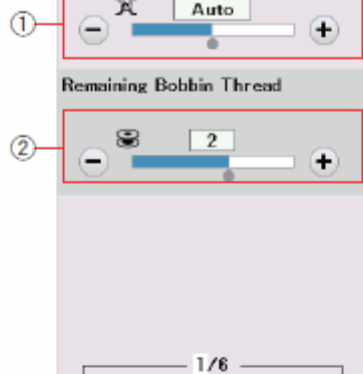
(12) Povrnitev vseh vrednosti na tovarniške vrednosti

Če želite vse spremembe preklicati in povrniti tovarniške nastavitve, razen izbranega jezika, pritisnite tipko "YES".

PRILAGODITVE VEZILNEGA NAČINA

Nastavitve vezilnega načina

Pritisnite tipko za nastavitve vezilnega načina delovanja stroja (glejte str. 48).

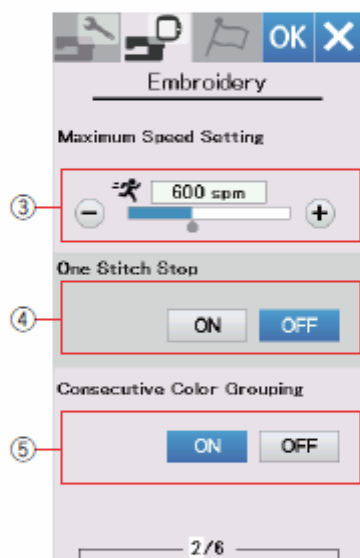


(1) Nivo avtomatskega napenjanja sukanca

Nivo avtomatskega napenjanja sukanca spreminjate s pritiskanjem na tipki "+" ali "»-»". Povečajte vrednost, če uporabljate v igli in čolničku enaka sukanca.

(2) Indikacija sukanca čolnička

Nivo količine sukanca ob opozorilu lahko spremenite s pritiskanjem tipk "+" in "-". Senzor za indikacijo sukanca v tuljavici lahko izklopite, če tiščite "-", dokler se ne pojavi "OFF". Pritisnite tipko za naslednjo stran, da odprete naslednji meni.



(3) Največja hitrost vezanja

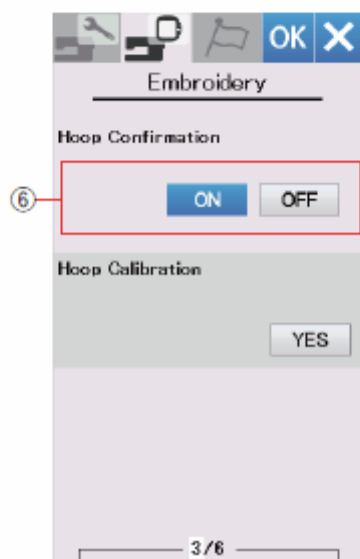
Največjo hitrost vezanja lahko nastavite med 400 in 800 vbodov na minuto v intervalih po 100 vbodov na minuto s pritiskanjem na tipke "+" ali "-".

(4) Prvi vbod / stop

Po prvem vbodu se stroj sam ustavi, da lahko izvlečete sukanec čolnička, preden nadaljujete šivanje.

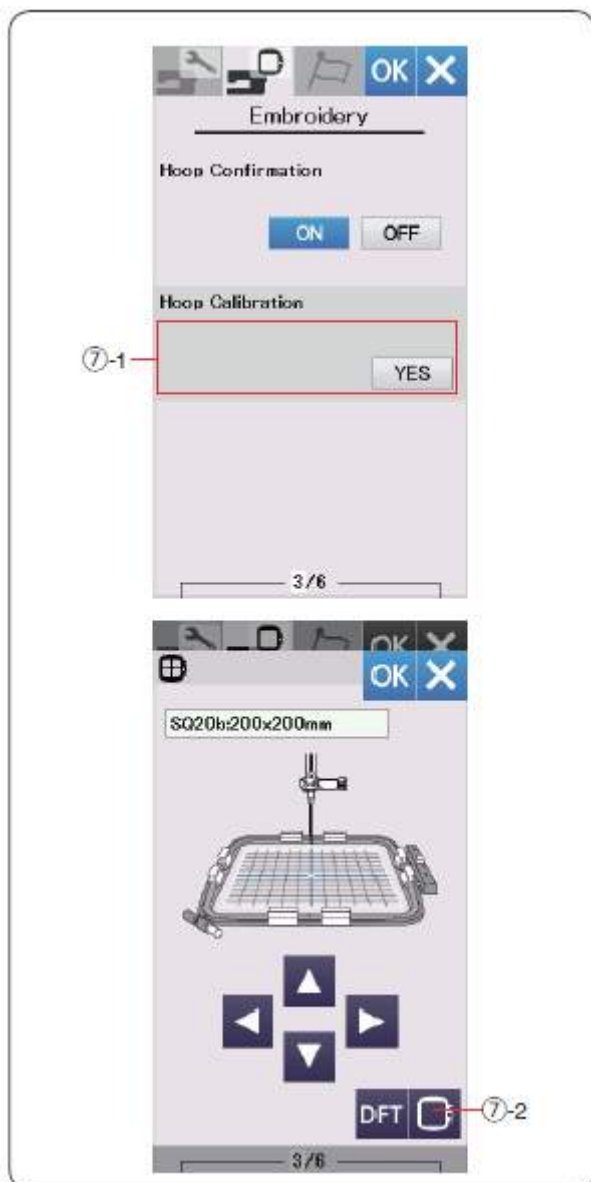
(5) Združevanje zaporednih barv v skupino

Če uvoženi motivi vsebujejo zaporedne elemente v enaki barvi, se ti elementi pri odpiranju, shranjevanju ali prehodu v Pripravljen na šivanje samodejno združijo v eno skupino kot en element. Ta funkcija ni možna pri kombiniranju vgrajenih in zunanjih motivov. Če tega združevanja ne želite, izklopite to funkcijo.



(6) Potrditev izbire obroča

Pred odpiranjem okna Pripravljen na šivanje se vedno odpre potrditveno okno obroča. To funkcijo lahko izklopite z izbiro "OFF".



(7) Kalibriranje vezilnega obroča

Kalibrirate središčni položaj obročev. Pritisnite tipko "YES"

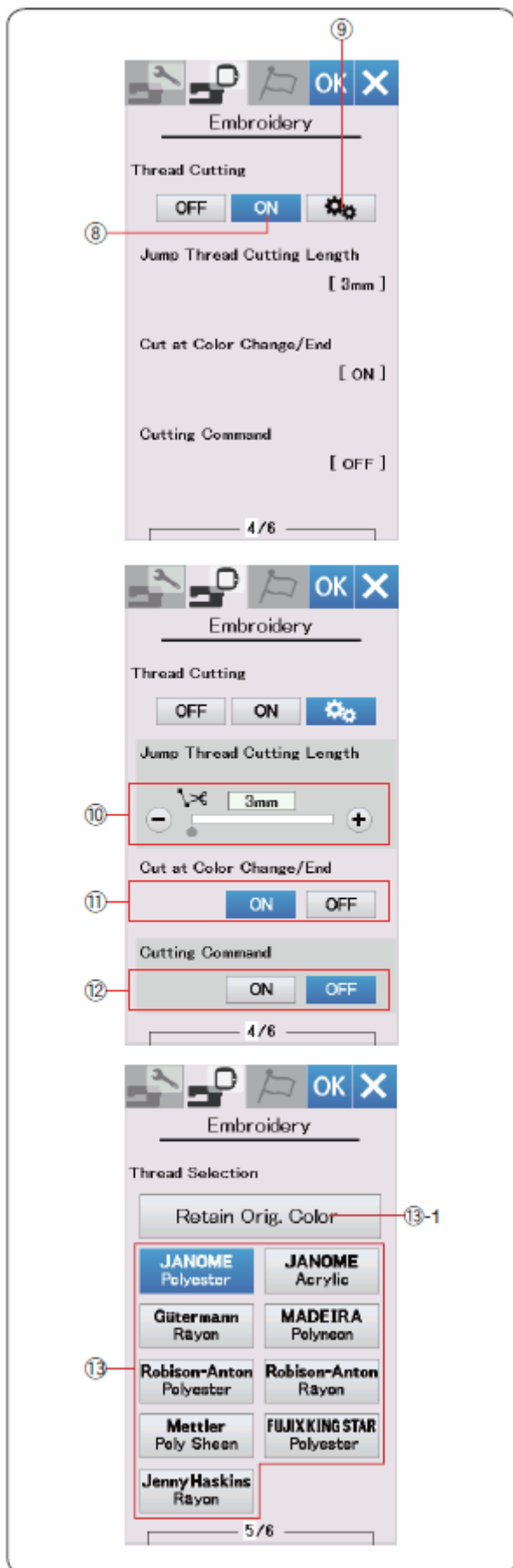
(7)-1 Tipka YES

Voziček se premakne v središčni položaj. Pritisnite tipko za izbiro obroča. Odpre se okno za izbiro vezilnega obroča.

(7)-2 Tipka za izbiro obroča

Izberite obroč in ga pritrдите na voziček. Vstavite predlogo v obroč. S krmilnimi tipkami premikajte voziček tako, da bo igla točno nad luknjico v predlogi in pritisnite tipko OK.

Pritisnite tipko za naslednjo stran, da odprete naslednji meni.



Odrez sukanca

(8) Osnovna nastavitve odreza sukanca

Ko je vklopljena funkcija osnovnega odreza sukanca, stroj odreže sukanec, če je sukanec pri skoku dolg 3 mm ali več ali če se stroj ustavi zaradi menjave sukanca. Pritisnite tipko OK, da potrdite izbiro funkcije osnovnega odreza.

(9) Napredna nastavitve odreza sukanca

Ko je vklopljena funkcija naprednega odreza sukanca, lahko prilagajate dolžino odreza pri skoku (10), odrez pri menjavi barve/na koncu (11) in ukaz za odrez (12).

Pritisnite tipko OK, da potrdite izbiro funkcije naprednega odreza.

V vezilnem načinu so tri možnosti odreza.

(10) Dolžina odreza pri skoku

Ko je vklopljena funkcija odreza pri skoku, stroj odreže sukanec, če je njihova dolžina enaka ali večja od nastavljene vrednosti.

(11) Odrez pri menjavi barve/na koncu

Ko je vklopljena funkcija odreza pri menjavi barve, stroj odreže sukanec, ko se ustavi zaradi menjave (barve) sukanca.

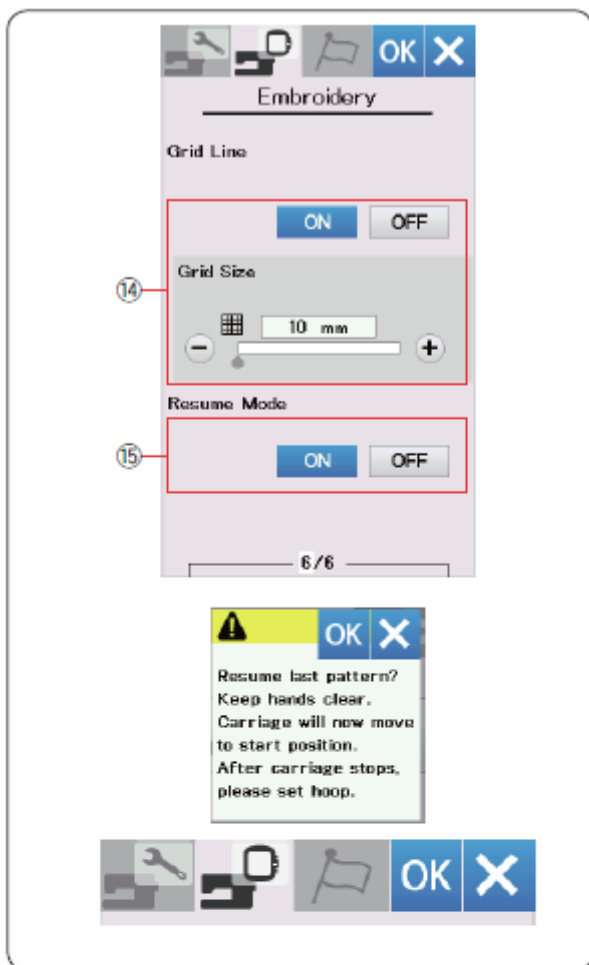
(12) Ukaz za odrez

Ko je vklopljena funkcija ukaza za odrez, stroj bo odrezal sukanec v skladu s podatki v uvoženi datoteki, če ta vsebuje ukaz za odrez.

(13) Izbira sukanca

Izbirate lahko med 9 tipi vezilnih sukancev. Pritisnite na tipko sukanca, ki ga želite uporabljati. Pri šivanju se v polju barve sukanca pokaže koda barve izbrane blagovne znamke. Če uporabite uvoženi motiv, ki vsebuje pravilne podatke o tipu sukancev, s katerimi delate, pritisnite tipko Retain Orig. Color, da ohranite te informacije.

(13)-1 Tipka Retain Orig. Color



(14) Vkllop in izklop mreže

Vklopite to funkcijo, da prikažete mrežo v urejevalnem oknu. Raster mreže lahko spreminjate od 10 do 30 mm s pritiskanjem na tipke "+" in "-", ko je funkcija vklopljena.

Izklopite to funkcijo, da skrijete mrežo.

(15) Ohranitveni način

Kadar je vključen ohranitveni način, se bo v spomину ohranil zadnji vzorec pred izklopom stroja in se bo obnovil ob ponovnem vklopu.

Ob vklopu se odpre potrditveno okno. Če želite obnoviti zadnji vbod, pritisnite OK.

Pritisnite OK, da potrdite vse nove nastavitve. Če se želite vrniti v vezilni način brez sprememb, ki ste jih naredili, pritisnite tipko X.

Izbira jezika

Izberite jezik in pritisnite tipko OK. Prikazana obvestila in opozorila bodo v izbranem jeziku.





Shranjevanje in odpiranje datotek

Programirane lastne motive v vezilnem načinu lahko shranite v trajni spomin stroja in/ali na USB ključ.

Pritisnite tipko trajnega spomina, da se odpre okno za upravljanje datotek.

(1) Tipka trajnega spomina

Na zaslonu se prikaže mapa "Emb". Pritisnite na ikono mape, da izberete mapo.

Datoteki, ki jo shranjujete, se samodejno pripiše ime, ki vsebuje črko M in zaporedno številko, začenši z M_001.

Pritisnite tipko OK, da shranite datoteko v izbrano mapo.

Če želite datoteko poimenovati z drugačnim imenom, pritisnite tipko za preimenovanje.

(2) Tipka za preimenovanje

Odpre se virtualna tipkovnica. Vnesite novo ime ter pritisnite tipko OK.

Datoteka je shranjena pod novim imenom.

Če želite shraniti datoteko pod imenom, ki že obstaja, se pojavi potrditveno sporočilo.

Pritisnite tipko OK, če želite, da se jo prepíše, oziroma tipko X, če želite staro datoteko ohraniti.

Ustvarjanje nove mape

Pritisnite tipko za ustvarjanje nove mape, da se odpre virtualna tipkovnica.

(1) Tipka za ustvarjanje nove mape

Vnesite ime nove mape in pritisnite OK

Pojavi se nova mapa z imenom, ki ste ga vnesli.

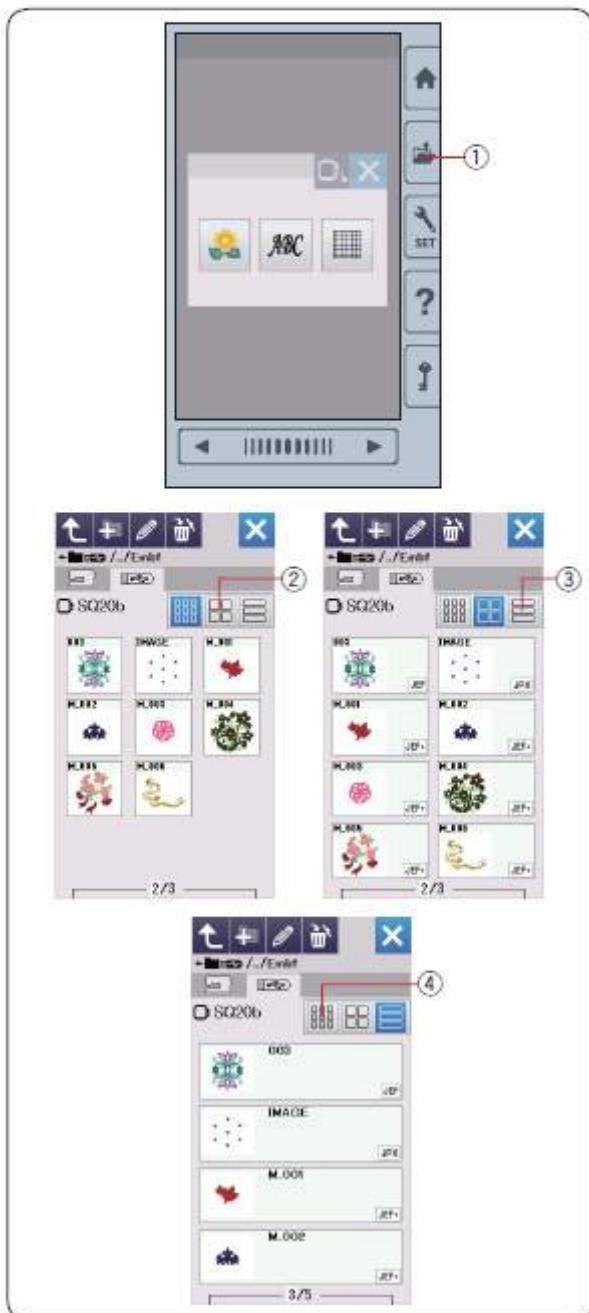




Brisanje mape ali datoteke

Pritisnite tipko za brisanje. Izberite datoteko ali mapo, ki jo želite izbrisati. Prikaže se potrditveno sporočilo. Pritisnite OK, da se datoteka ali mapa izbriše.

(1) Tipka za brisanje



Odpiranje datoteke

Pritisnite tipko za odpiranje datoteke, da odprete okno za odpiranje.

(1) Tipka za odpiranje datoteke

Izberite lokacijo mape v trajnem spominu stroja ali na USB ključu.

Pritisnite na ikono mape, v kateri se želena datoteka nahaja, da jo odprete.

Prikaže se seznam datotek.

Datoteko odprete s pritiskom na njeno ikono.

Lahko si ogledate tudi atribute datoteke. Da se prikažejo atribute datoteke, pritisnite ikono »velike ikone« ali tipko »seznam datotek«.

(2) Tipka velike ikone

(3) Tipka seznam datotek

Atributi:

: *.JEF (JEF embroidery format)

: *.JEF+ (Janome embroidery format, ki ga je mogoče urejati)

: *.JPX (*.JEF+ s sliko ozadja)

: *.JPX (Acufil embroidery format)

: *.DST (Tajima embroidery format)

Da skrijete atribute datotek, pritisnite tipko »male ikone«.

(4) Tipka male ikone

OPOMBA:

Tajima (*.DST) format ne vsebuje podatkov o barvi sukanca. Janome barva sukanca bo samodejno pripisana ob odpiranju.



Preimenovanje datotek ali map

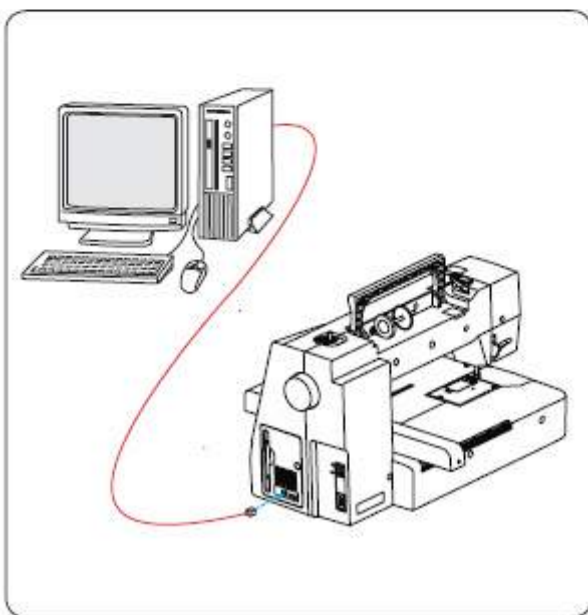
Pritisnite tipko za preimenovanje in izberite datoteko ali mapo, ki jo želite preimenovati. Odpre se virtualna tipkovnica. Vnesite novo ime in pritisnite OK.

Ime datoteke ali mape se spremeni.

(1) Tipka za preimenovanje

Če ste vnesli ime, ki že obstaja, se pojavi potrditveno sporočilo: "Datoteka s tem imenom že obstaja."

Pritisnite tipko X ter vnesite novo ime.



Direktna povezava z računalnikom

Stroj eXpressive 830 lahko povežete z računalnikom z USB kablom, ki je priložen v standardnem priboru.

Na računalnik morate namestiti Urejevalnik za vezenje in USB driver za eXpressive 830.

Urejevalnik in driver sta dostopni na CD-ju, ki je priložen v standardnem priboru.

Zaženite stroj in računalnik, vstavite USB vhod A v računalnik. Vstavite vhod B v stroj.

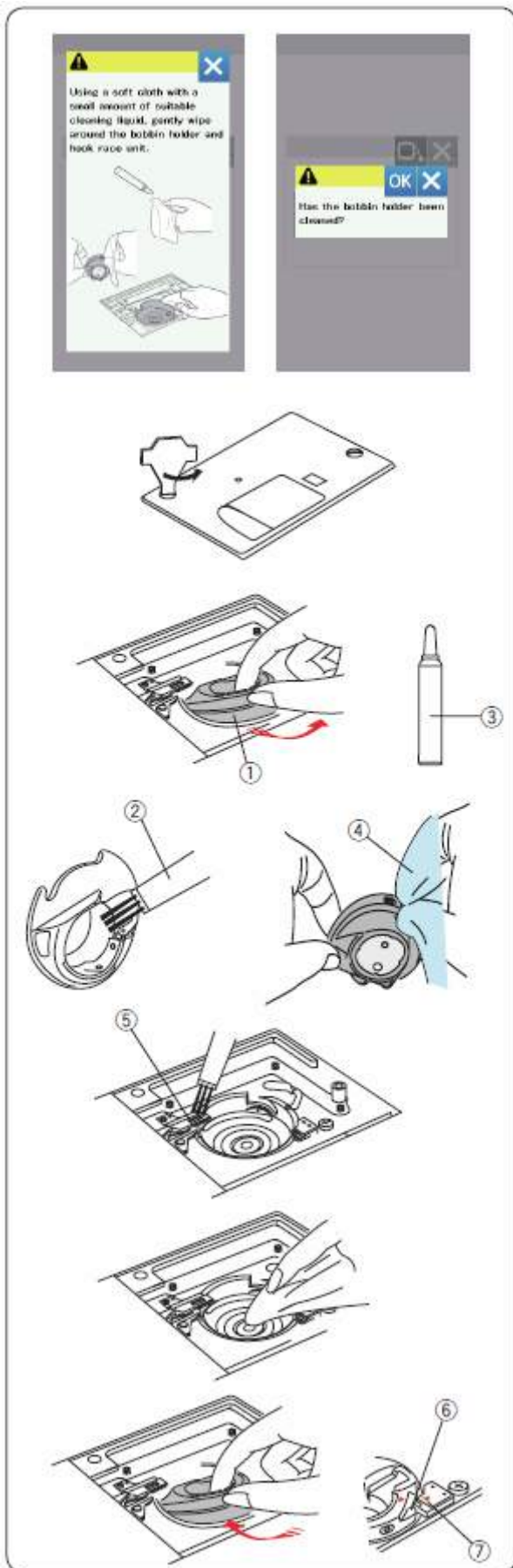
Izvirne motive vezenin lahko pošiljate z računalnika v stroj eXpressive 830.

Več podrobnosti lahko preberete na zaslonu za pomoč.

! POZOR:

Ne izklaplajte stroja in ne odstranjujte USB ključka, dokler je v teku prenos podatkov.

Takšno ravnanje lahko povzroči izgubo podatkov in poškoduje spominsko enoto.



Vzdrževanje

Čiščenje čolnička

Čolniček očistite vsaj enkrat mesečno. Ko je vklopljena funkcija sporočila »očisti ohišje tuljavice«, po določenem času se bo prikazalo sporočilo »očisti ohišje tuljavice in čolniček« (stran 50).

POZOR:

Izključite glavno stikalo pred začetkom vzdrževanja. Ne odpirajte stroja več, kot je opisano v teh navodilih.

Izključite glavno stikalo in izvlecite vtikač. Odstranite vbdno ploščo tako, da obrnete vijake s ključem za odvijanje. Odstranite iglo in tačko.

Izvlecite tuljavico in njeno ohišje.

(1) Ohišje tuljavice

S krtačko očistite ohišje tuljavice. Uporabite nekaj kapljic čistila za ohišje tuljavice (standardni pribor) na mehki krpi in temeljito pobrišite ohišje z zunanje in notranje strani.

(2) Krtačka za pukanino

(3) Čistilo za ohišje tuljavice

(4) Mehka krpa

Očistite škarjice za avtomatski odrez sukanca s krtačko za pukanino.

(5) Škarjice za avtomatski odrez sukanca

Očistite notranjost čolnička z mehko krpo.

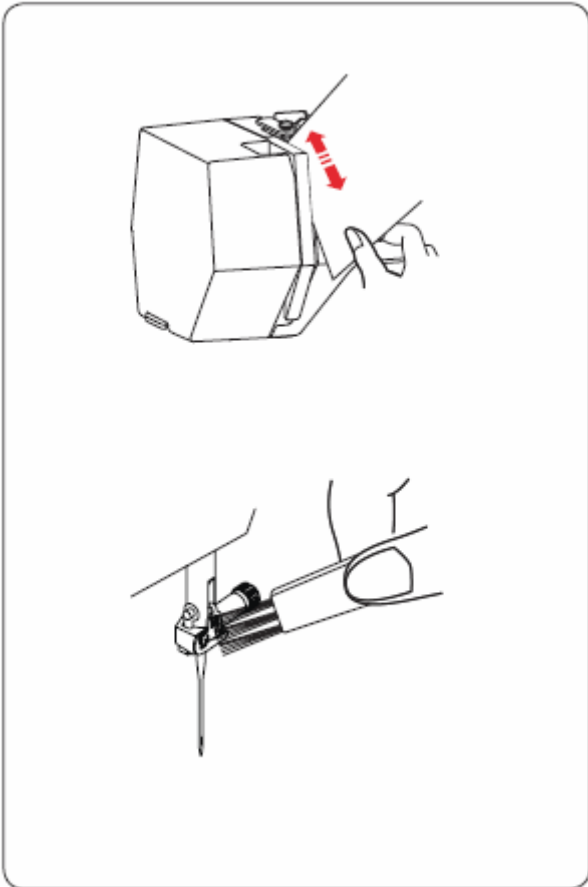
Vstavite ohišje tuljavice tako, da se bo nosek na ohišju prilegal omejilcu na čolničku.

Vstavite tuljavico.

(6) Nosek na ohišju tuljavice

(7) Omejilec na čolničku

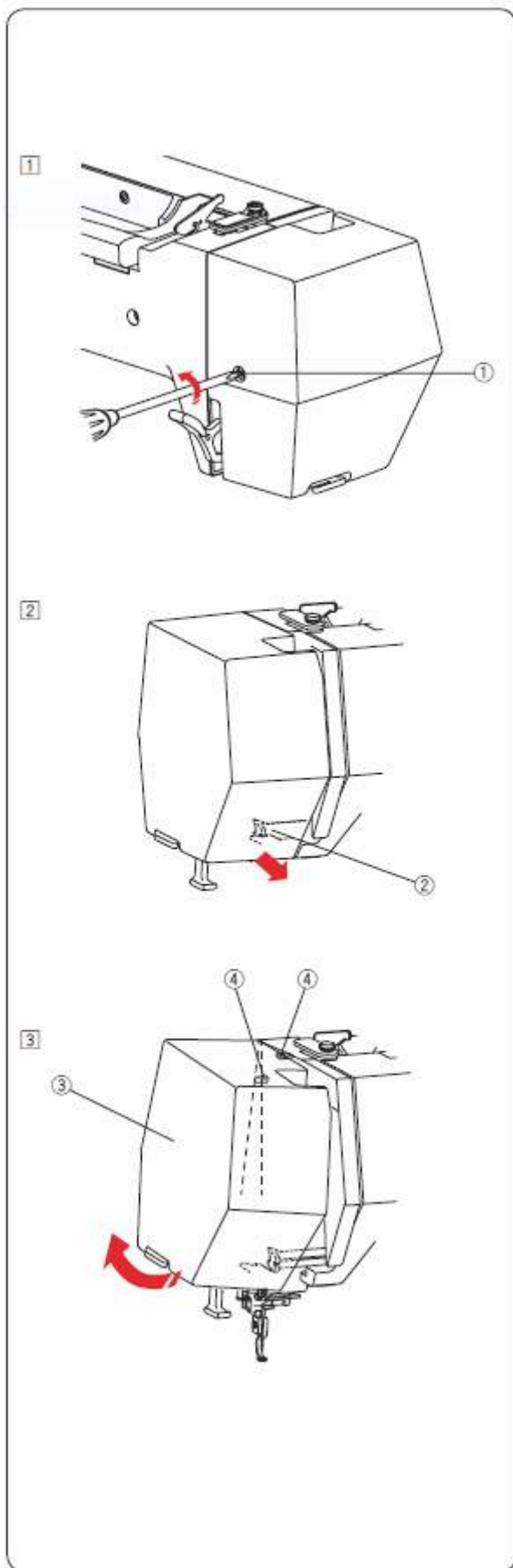
Pritrdite vbdno ploščo, tačko in iglo.



Čiščenje notranjosti vodila sukanca

Očistite pukanino in umazanijo v področju za napenjanje sukanca s koščkom papirja. Vstavite košček papirja vzdolž desnega žlebiča in postrgajte nečistočo.

Očistite vodilo sukanca iglovke s krtačko za pukanino.



Oljenje stroja

⚠ POZOR:

Premaknite voziček v osnovni položaj (stran 31) ter izklopite glavno stikalo in/ali izvlecite napajalni kabel iz stroja, preden začnete oljiti stroj. Počakajte, da se motor ohladi. Ne odpirajte stroja več, kot je opisano v teh navodilih. Ne oljite drugih delov, razen opisanih v tem poglavju.

OPOMBA:

Naoljite prikazana področja vsaj enkrat mesečno, če stroj uporabljate vsakodnevno. Uporabljajte visokokakovostno olje za šivalne stroje. Zadostuje ena ali dve kapljici olja. Odstranite odvečno olje, v nasprotnem primeru se lahko pojavijo madeži na blagu. Če stroja dalj časa niste uporabljali, naoljite ga pred ponovno uporabo. Za odstranjevanje pokrovov in vijakov boste potrebovali križni izvijač.

Naoljite iglovko, nosilec tačke in predajnik sukanca.

[1] Odstranite vijak.

(1) Vijak

[2] Povlecite stranski pokrov proti sebi, da snamete pokrov s prednjega kaveljčka.

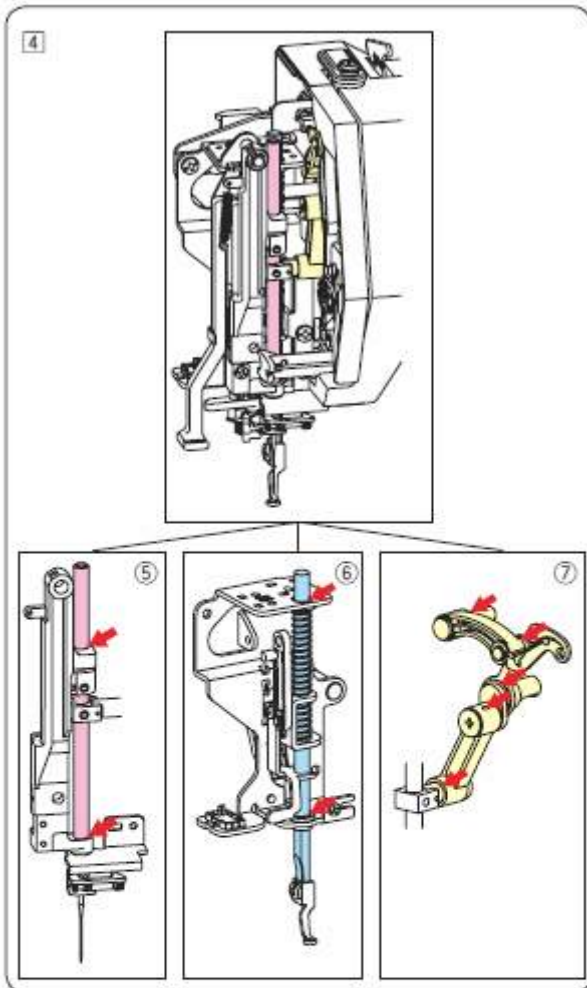
(2) Prednji kaveljček

[3] Nagnite stranski pokrov v smeri puščice, da snamete pokrov z zadnjih kaveljčkov.

Odstranite stranski pokrov.

(3) Stranski pokrov

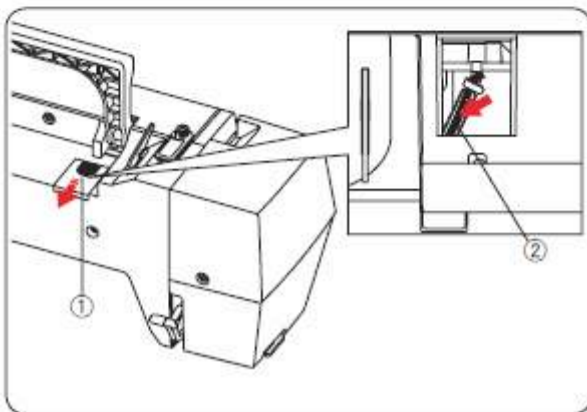
(4) Zadnji kaveljčki



[4] Naoljite točke, prikazane s puščico.

- (5) Iglovka
- (6) Nosilec tačke
- (7) Predajnik sukanca

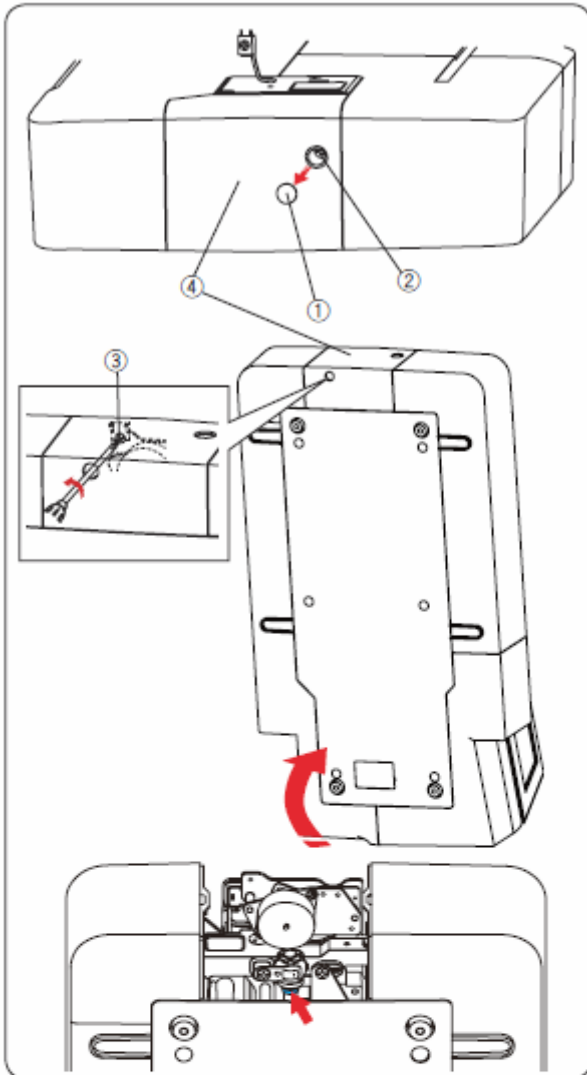
Stranski pokrov pritrdite po korakih od 1 do 3, vendar v obratnem zaporedju.



Naoljite oljni stenj

Podrsnite pokrov (1) na zgornji, zadnji strani stroja. Naoljite oljni stenj (2) v notranjosti stroja.

- (1) Pokrov
- (2) Oljni stenj



Naoljite spodnjo podporno os (spredaj)

OPOMBA:

Pri dvigovanju stroja bodite previdni, da ne poškodujete njegovih delov.

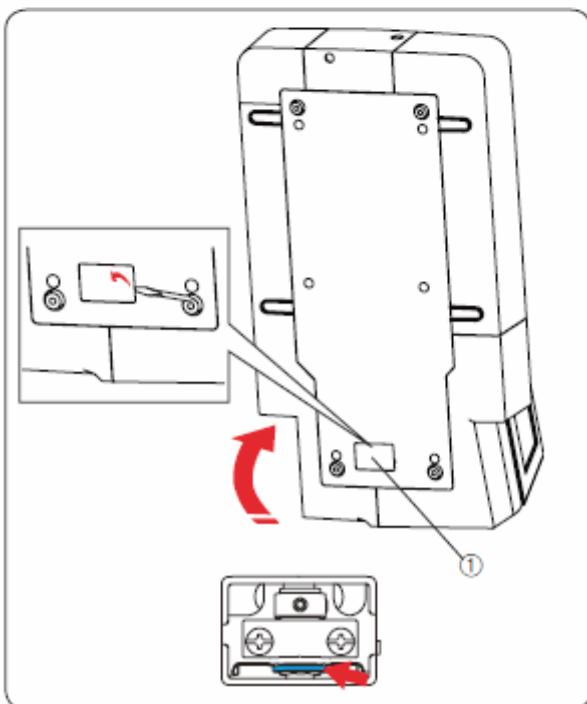
Odstranite kapico (1) in vijak A (2) z izvijačem. Postavite stroj tako, da je plošča pogonskega kolesa na spodnji strani stroja.

Vstavite izvijač v spodnjo luknjo pokrova noža za odrez sukanca. Popustite vijak B (3).

Odstranite pokrov noža za odrez sukanca (4).

- (1) Kapica
- (2) Vijak A
- (3) Vijak B
- (4) Pokrov noža za odrez sukanca

Naoljite točko, prikazano s puščico.



Naoljite spodnjo podporno os (zadaj)

OPOMBA:

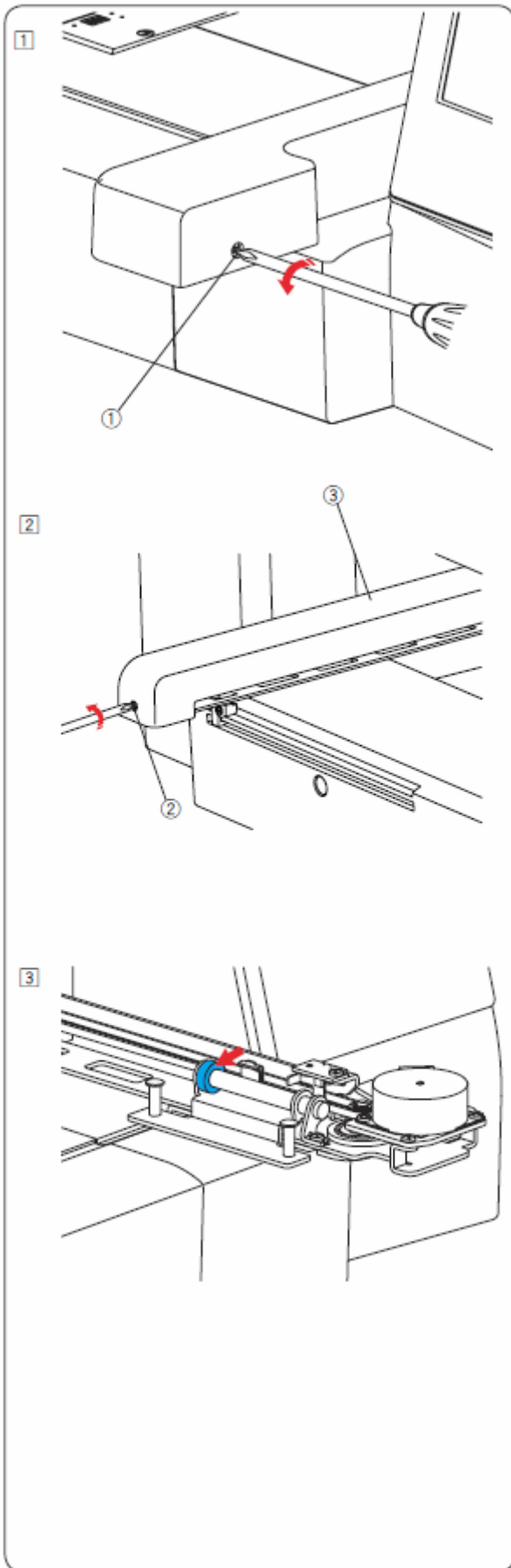
Pri dvigovanju stroja bodite previdni, da ne poškodujete njegovih delov.

Postavite stroj tako, da je plošča pogonskega kolesa na spodnji strani stroja.

Odstranite pokrov (1) na spodnji strani sukanca z izvijačem.

- (1) Pokrov

Naoljite točko, prikazano s puščico.

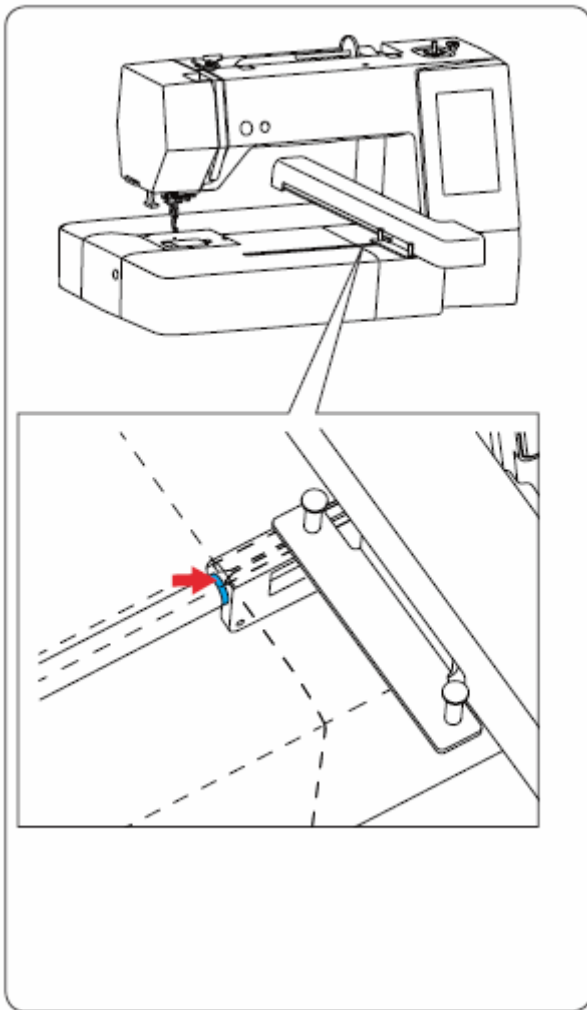


Naoljite Y-voziček

[1] Odstranite vijak (1).
(1) Vijak

[2] Odstranite vijak (2).
Odstranite pokrov vozička (3).
(2) Vijak
(3) Pokrov vozička

[3] Naoljite točko, prikazano s puščico.
Pritrdite pokrov vozička po predhodnih korakih,
vendar v obratnem zaporedju.



Naoljite X-voziček

Naoljite točko, prikazano s puščico, v notranjosti reže vozička.

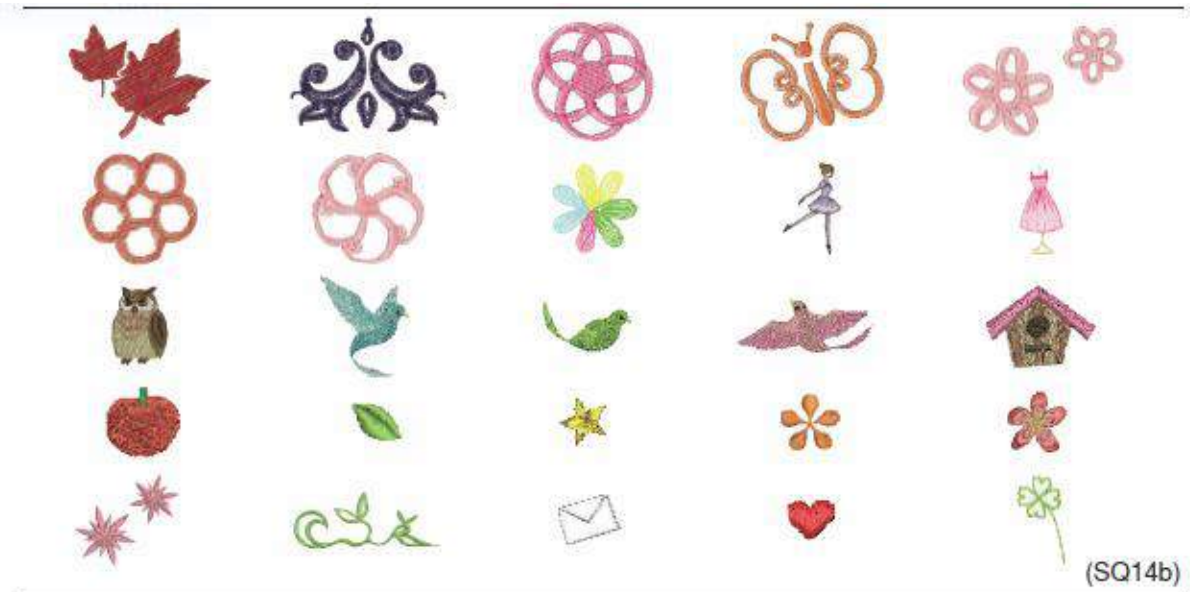
Odpravljanje težav

Težava	Vzrok	Stran
Stroj je glasen	1. Sukanec se je zapletel v čolničku.	58
Igelni sukanec se trga	1. Igelni sukanec ni pravilno napeljan 2. Prevelika napetost igelnega sukanca 3. Igla je zvita ali topa 4. Igla je nepravilno vstavljena 5. V vezilnem načinu sukanec ni bil zataknjen za držalo sukanca pred začetkom šivanja.	11 51 13 13 20
Sukanec čolnička se trga	1. Sukanec čolnička ni pravilno napeljan 2. V ležišču tuljavice je nabrana pukanina 3. Tuljavica je poškodovana in se ne obrača gladko	10 58 Zamenjajte tuljavico
Igle se lomijo	1. Igla je nepravilno vstavljena 2. Igla je ukrivljena ali skrhana 3. Popustil je vijak za pritrditev igle	13 13 13
Slika na zaslonu ni jasna	1. Kontrast ni pravilno nastavljen	49
Izpuščanje vbodov	1. Igla je nepravilno vstavljena 2. Igla je zvita ali topa 3. Igelni sukanec ni pravilno napeljan 4. Igla je slabe kakovosti (rja na očesu ali vrhu) 5. Vezilni obroč ni pravilno nameščen 6. Blago v obroču ni dovolj napeto 7. Niste uporabili stabilizatorja 8. Konec sukanca iz očesa igle je prekratek po avtomatskem odrezu sukanca	13 13 11 Zamenjajte iglo 19 18 17 11
Stroj ne deluje	1. Sukanec se je zapletel v čolničku. 2. Stroj ni priklopljen na električno omrežje.	58 6
Škrtanje med delovanjem stroja	1. Tujek se je ujel med voziček in vezilno roko.	Odstranite tujek.
Popačeni motivi	1. Blago v vezilnem obroču ni dobro napeto 2. Vezilni obroč ni dobro pritrjen 3. Vezilni obroč je zadel ob oviro 4. Blago se je med vezenjem v nekaj zapelo 5. Niste uporabili stabilizatorja	18 19 Ne postavljajte predmetov okrog stroja Ponovno namestite blago 17
Funkcijske tipke ne delujejo	1. Tipke niso kalibrirane. 2. Elektronsko vezje ne deluje pravilno. 3. Vretence za navijanje tuljavice je v položaju za navijanje.	49 Pokličite serviserja 9
USB ključek ne deluje	1. USB ključek ni pravilno vstavljen. 2. USB ključek je poškodovan.	Pravilno vstavite USB ključek Zamenjajte ali formatirajte ključek

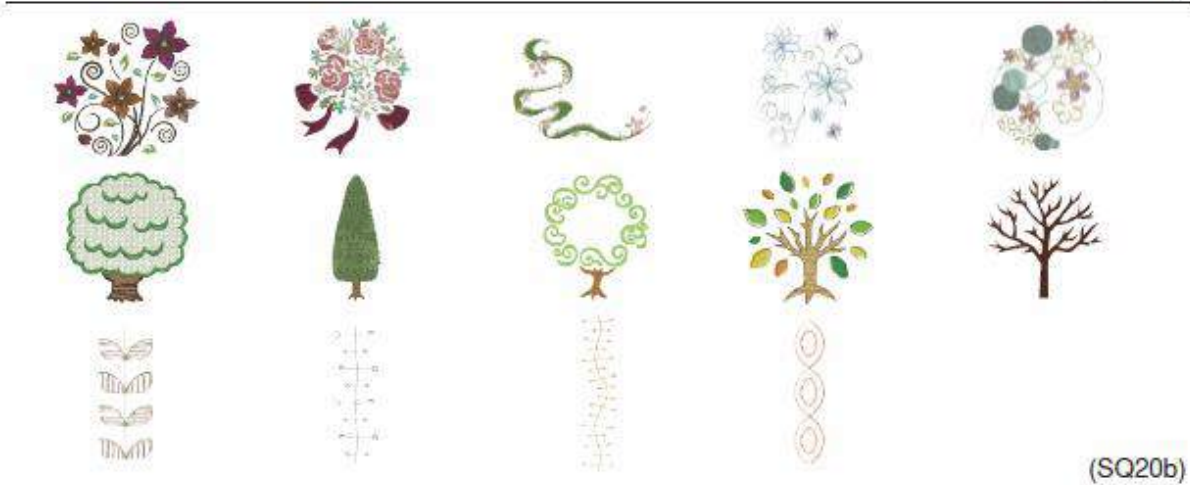
Rahel brenčoč zvok, ki se sliši iz motorja stroja, je normalen pojav.

Po več urah neprekinjenega dela se področje LCD zaslona in funkcijskih tipk precej segreje, kar je normalno.

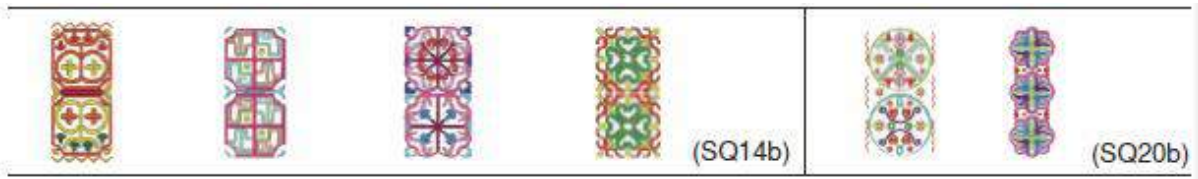
Mali (petite) motivi



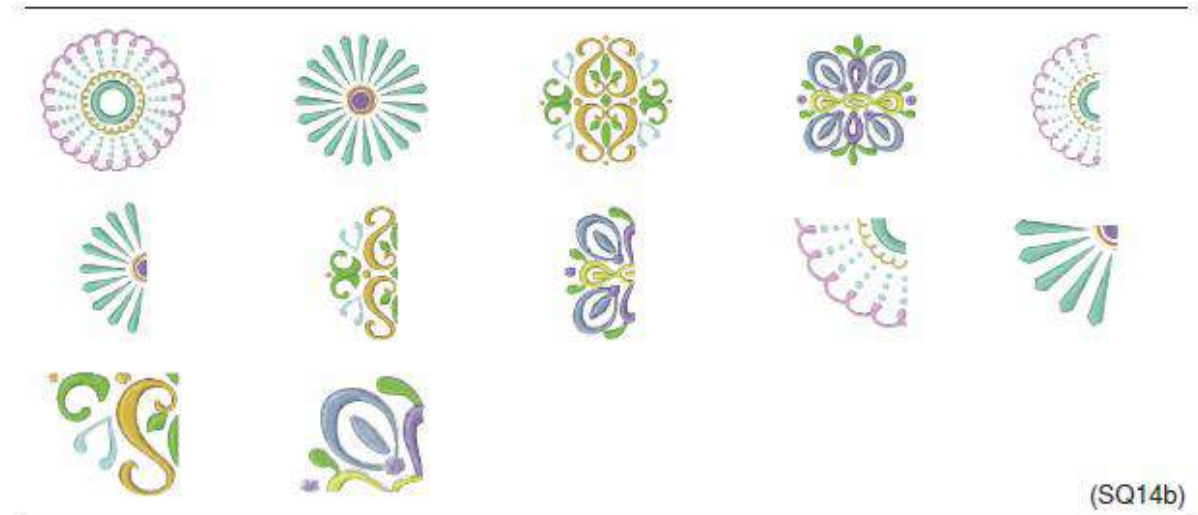
Priljubljeni motivi



Motivi za robove



Geometrijski motivi



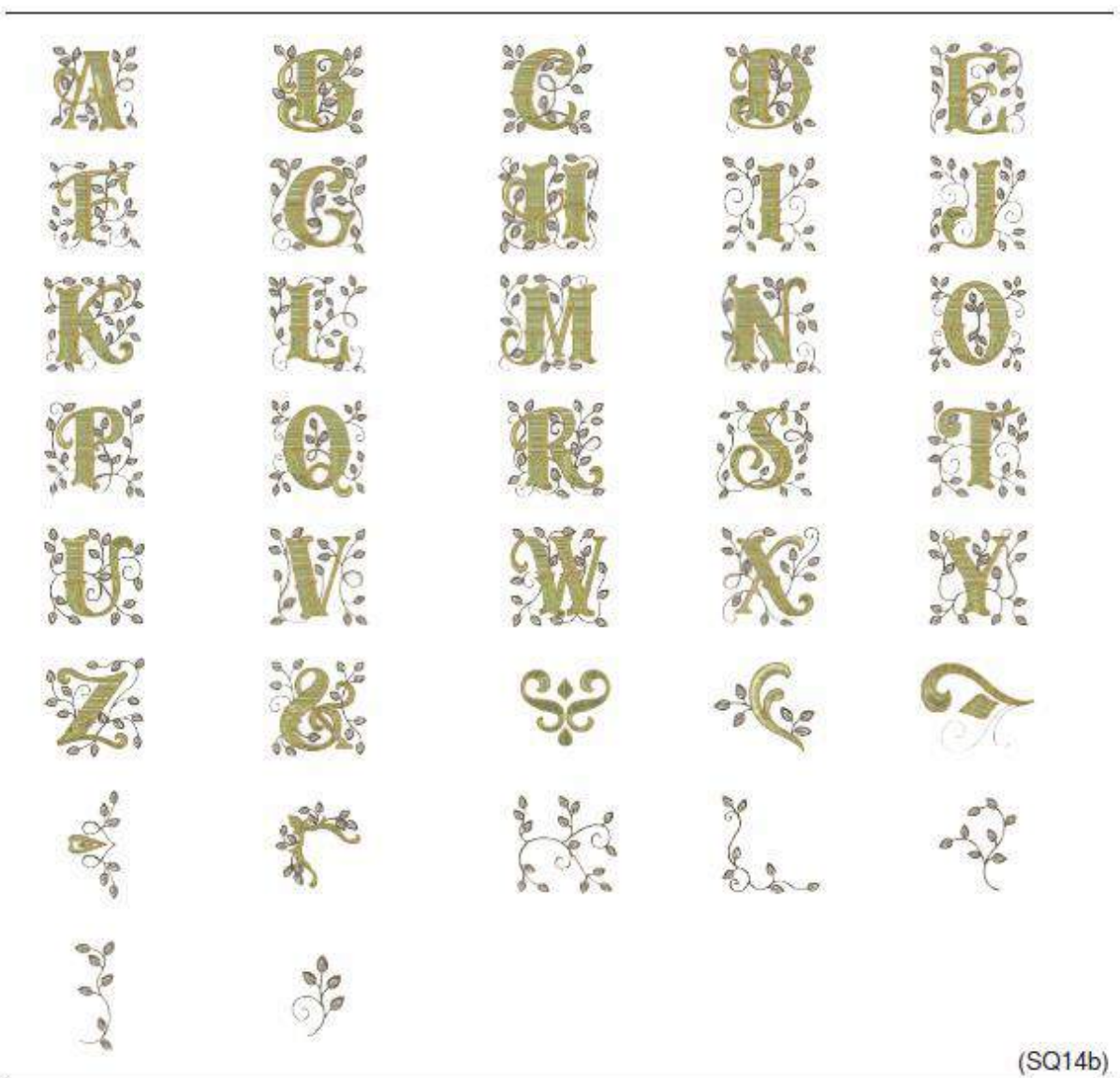
Motivi iz zbirke Shramba



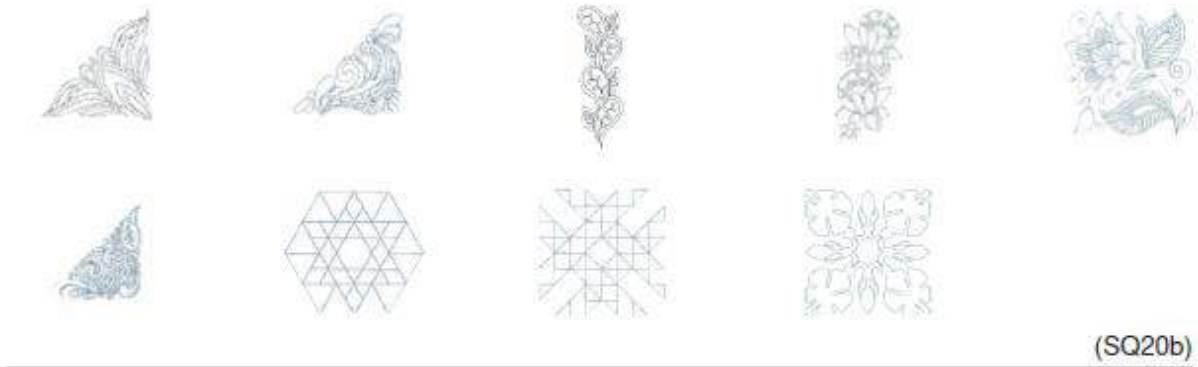
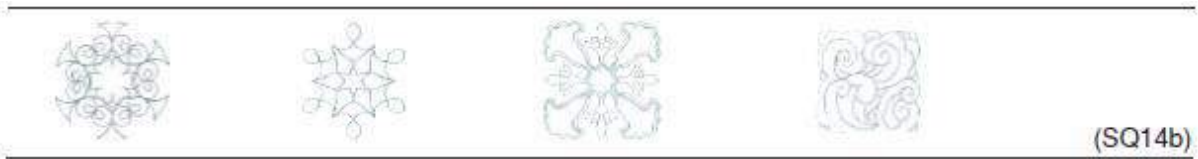
Stilizirane besede



Razcvetena abeceda



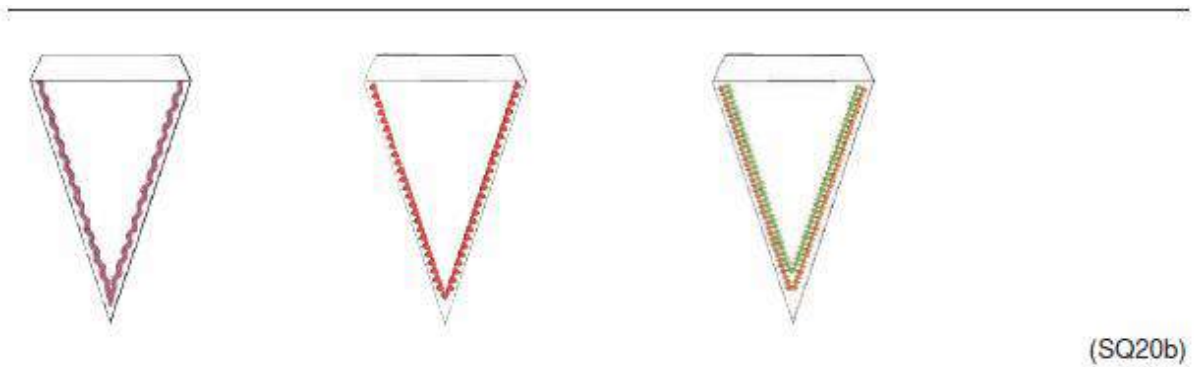
Motivi za prešivanje



Motivi za zapestnice



Motivi za proslave



Motiv za kalibracijo



Dvočrkovni in tročrkovni monogrami



Robovi



Običajno šivanje

